

Catalogo 2025

# Dall'Ape alla Zanzara

Zanzariere

PRONEMA

PROTEGGE IL TUO MONDO





# Pronema produce soluzioni che **proteggono** dal sole, dal calore, dagli **insetti** e dal polline.

- |                                |                               |
|--------------------------------|-------------------------------|
| Tende tecniche ✓               | ✓ Tende veneziane da interno  |
| Tende a rullo ✓                | ✓ Tende veneziane da esterno  |
| Tende da sole, pergole ✓       | ✓ Zanzariere per posa in vano |
| Tende sartoriali per interni ✓ | ✓ Zanzariere per posa incasso |



Pronema è azienda  
produttrice



100% made  
In Italy



Certificazione  
di ogni prodotto



Materiali  
100% riciclabili



Normativa prodotto  
EN 13561



Consegne a ciclo  
settimanale



Imballo singolo per  
ogni prodotto

UNI EN  
ISO  
13561

Prodotti solidi  
e robusti

UNI EN  
ISO  
9001:2015

Controllo di tutti i  
processi aziendali

UNI EN  
ISO  
14001:2015

Massimo rispetto  
dell'ambiente

# Forme di protezione e armonia.

*dall'ape alla zanzara*

COME LEGGERE I TAG DEI PRODOTTI

**Verde** Nome della serie - Posa in vano

**Rosso** Nome della serie - Posa incasso

**Nero** Nome del prodotto

**Bianco** Tipo di guida

**Anti-vento** Guida anti-vento

**Plus** Prodotto plus

Avete presente gli insetti?

Già, chi ha una zanzariera quasi non li ricorda.

E mai più rinuncerebbe al piacere di tenere la luce accesa senza il fastidioso svolazzare di zanzare e dei loro fastidiosi amici.

Cimici comprese...



# Zanzariere

Proteggi  
il tuo  
Mondo.

## 24 Finiture profili

pag. Scegli la finitura delle zanzariere più adatta al tuo serramento



## 55 Tondo

pag. Zanzariere a rullo **Tondo** con cassonetto arrotondato

## 29 Come rilevare le misure

pag. Scopri come rilevare le misure  
Posa in vano + posa incasso



## 99 Quadro

pag. Zanzariere a rullo **Quadro** con cassonetto quadrato

## 113 Led

pag. Zanzariere a rullo **Led** anti-vento per medie e grandi dimensioni



## 131 Tesa Ermetica, Tesa

pag. Zanzariere a soglia bassa  
**Tesa Ermetica anti-cimice** e **Tesa**

## 125 Maxi

pag. Zanzariere a rullo **Maxi** anti-vento per larghezze vani oversized



## 145 Bri

pag. Zanzariere a soglia bassa  
**Bri 13 mm**, con rete plissettata

# Zanzariere

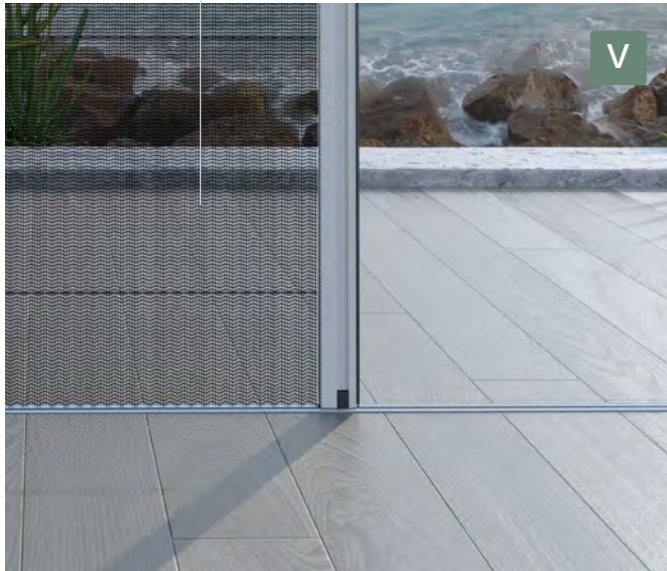
Proteggi  
il tuo  
Mondo.

145

pag.

## Mini Plissé

Zanzariere a soglia bassa **Mini Plissé**  
23 mm, con rete plissettata



163

pag.

## Scorrevole

Zanzariere a pannelli scorrevoli,  
anche con rete inox

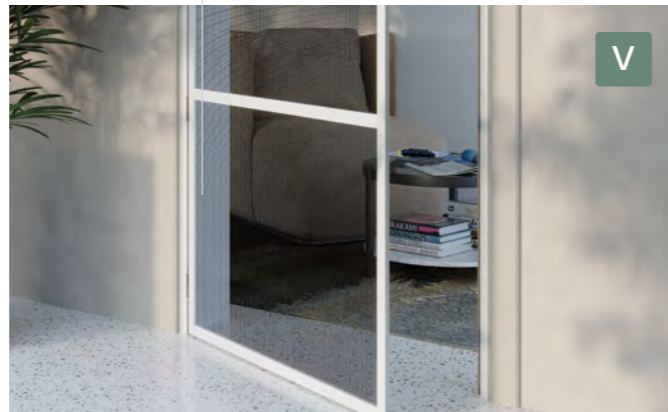


163

pag.

## Battente

Zanzariere a battente,  
anche con rete inox



185

pag.

## Fisso

Zanzariere a pannelli fissi,  
novità attacca e stacca

195

pag.

## Incasso

Zanzariere a rullo  
con profili a scomparsa



255

pag.

## Soglia bassa incasso

Zanzariere a soglia bassa incasso  
**Tesa Ermetica anti-cimice e Tesa**

241

pag.

## Led Incasso

Zanzariere anti-vento,  
novità fondale a scomparsa



280

pag.

## Pronema 4 Business

Utilizza il configuratore per  
compilare preventivi e ordini

*Sistema Expo*

L1 Wall Stand



L2 Wall Stand



L3 Wall Stand



Table Stand



Key Stand



Nella foto:

## Sistema Expo, espositori di varie dimensioni

Progetta il tuo spazio espositivo con i prodotti Pronema

Con il sistema Expo, la pianificazione del tuo spazio espositivo non ha più limiti. Richiedi il nuovo catalogo "Inside Pronema".



## Sommario / Tondo

Zanzariere a rullo con cassonetto arrotondato  
Movimentazione a molla, catenella, argano e motore

V Posa  
in Vano

Come rilevare le misure - pag. 30/31



pag. 58

Verticale a molla

Tondo 33 Guida Esterna

Cod. 9000112



pag. 60

Laterale singola a molla

Tondo 33 Guida Esterna

Cod. 9000312



pag. 62

Verticale a molla

Tondo 38 Guida Esterna

Cod. 9001112



pag. 82

Verticale a molla

Tondo 65 Guida Esterna

Cod. 9006112



pag. 84

Verticale a catenella

Tondo 65 Guida Esterna

Cod. 9006122



pag. 86

Verticale ad argano

Tondo 65 Guida Esterna

Cod. 9006132



pag. 64

Verticale a molla

Tondo 38 Plus Guida Esterna

Cod. 9001113



pag. 66

Laterale singola a molla

Tondo 38 Guida Esterna

Cod. 9001312



pag. 68

Laterale doppia a molla

Tondo 38 Guida Esterna

Cod. 9001412



pag. 88

Verticale a motore

Tondo 65 Guida Esterna

Cod. 9006142



pag. 90

Verticale ad argano

Tondo 105 Guida Esterna

Cod. 9009132



pag. 92

Verticale a motore

Tondo 105 Guida Esterna

Cod. 9009142



pag. 70

Verticale a molla

Tondo 46 Guida Esterna

Cod. 9003112



pag. 72

Verticale a molla

Tondo 46 Plus Guida Esterna

Cod. 9003113



pag. 74

Verticale a catenella

Tondo 46 Guida Esterna

Cod. 9003122



pag. 94

Verticale anti-vento ad argano

Tondo 105 Anti-Vento

Cod. 9009133



pag. 96

Verticale anti-vento a motore

Tondo 105 Anti-Vento

Cod. 9009143



pag. 76

Verticale a motore

Tondo 46 Guida Esterna

Cod. 9003142



pag. 78

Laterale singola a molla

Tondo 46 Guida Esterna

Cod. 9003312



pag. 80

Laterale doppia a molla

Tondo 46 Guida Esterna

Cod. 9003412

## Sommario / Quadro



Zanzariere a rullo con cassonetto quadrato  
Movimentazione a molla, motore

Come rilevare le misure - pag. 30/31



pag. 102

Verticale a molla

Quadro 46 Guida Esterna  
Cod. 9003612



pag. 104

Verticale a molla

Quadro 46 Plus Guida Esterna  
Cod. 9003613



pag. 106

Verticale a motore

Quadro 46 Guida Esterna  
Cod. 9003642



pag. 108

Laterale singola a molla

Quadro 46 Guida Esterna  
Cod. 9003812



pag. 110

Laterale doppia a molla

Quadro 46 Guida Esterna  
Cod. 9003912

## Sommario / Led, Maxi



Zanzariere a rullo anti-vento per larghezze oversized  
con luce LED opzionale nel cassonetto, movimentazione a motore

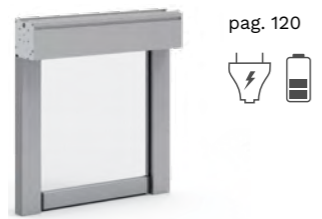
Come rilevare le misure - pag. 32/33



pag. 118

Verticale anti-vento a motore

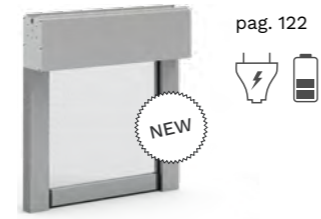
Led 80 Anti-Vento  
Cod. 9008163



pag. 120

Verticale anti-vento a motore

Led 100 Anti-Vento  
Cod. 9009163



pag. 122

Verticale anti-vento a motore

Led 100 Plus Anti-Vento  
Cod. 9009167

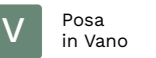


pag. 128

Verticale anti-vento a motore

Maxi 137 Anti-Vento  
Cod. 9009144

## Sommario / Soglia Bassa (Tesa Ermetica, Tesa)



Zanzariere a rullo con soglia bassa Tesa Ermetica anti-cimice  
e Tesa con flessometro in acciaio inox, movimentazione **SmartStop®**

Come rilevare le misure - pag. 34



pag. 136

Laterale singola anti-cimice

Soglia Bassa Tesa Ermetica  
Cod. 9017000



pag. 138

Laterale doppia anti-cimice

Soglia Bassa Tesa Ermetica  
Cod. 99017001



pag. 140

Laterale singola

Soglia Bassa Tesa  
Cod. 9016001

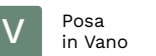


pag. 142

Laterale doppia

Soglia Bassa Tesa  
Cod. 9016002

## Sommario / Soglia Bassa (Bri)



Zanzariere a soglia bassa Bri con rete plissettata, ingombro ridotto  
Movimentazione manuale

Come rilevare le misure - pag. 35



pag. 150

Verticale plissettata

Soglia Bassa Bri  
Cod. 9015017



pag. 152

Laterale singola plissettata

Soglia Bassa Bri  
Cod. 9015015



pag. 154

Laterale doppia plissettata

Soglia Bassa Bri  
Cod. 9015016

## Sommario / Soglia Bassa (Mini Plissè)



Zanzariere a soglia bassa Mini Plissè con rete plissettata  
Movimentazione manuale

Come rilevare le misure - pag. 35



pag. 156



Verticale plissettata

Soglia Bassa Mini Plissè  
Cod. 9015008



pag. 158



Laterale singola plissettata

Soglia Bassa Mini Plissè  
Cod. 9015004



pag. 160



Laterale doppia plissettata

Soglia Bassa Mini Plissè  
Cod. 9015005

## Sommario / Battente



Zanzariere a battente  
Movimentazione manuale

Come rilevare le misure - pag. 36/37



pag. 166



Battente small

Battente Small 1 Anta  
Cod. 9014011



pag. 168



Battente small

Battente Small 2 Ante  
Cod. 9014012



pag. 170



Battente large

Battente Large 1 Anta  
Cod. 9011001



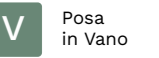
pag. 172



Battente large

Battente Large 2 Ante  
Cod. 9011002

## Sommario / Scorrevole



Zanzariere a battente e scorrevole con 1, 2, 3 e 4 ante  
Movimentazione manuale

Come rilevare le misure - pag. 38

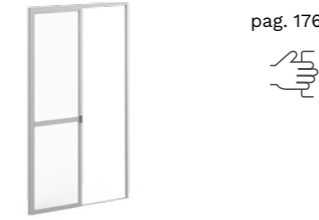


pag. 174



Scorrevole verticale

Scorrevole Verticale 2 Pannelli  
Cod. 9012102



pag. 176



Scorrevole laterale

Scorrevole Laterale 1 Pannello  
Cod. 9012301



pag. 178



Scorrevole laterale

Scorrevole Laterale 2 Pannelli  
Cod. 9012302



pag. 180



Scorrevole laterale

Scorrevole Laterale 3 Pannelli  
Cod. 9012303



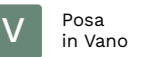
pag. 182



Scorrevole laterale

Scorrevole Laterale 4 Pannelli  
Cod. 9012304

## Sommario / Fisso



Zanzariere a pannello fisso e nuovo sistema di fissaggio attacca e stacca.  
Movimentazione manuale

Come rilevare le misure - pag. 39/40/41/42



pag. 186

Fisso small

Fisso Small  
Cod. 9010010



pag. 188

Fisso plus

Fisso Plus  
Cod. 9013010



pag. 190

Fisso plus con telaio e magnete

Fisso Plus Telaio e magnete  
Cod. 9013011



pag. 192

Telaio fisso large

Fisso Large  
Cod. 9011000

## Sommario / Incasso

Zanzariere a rullo con profili a scomparsa  
Movimentazione a molla, catenella, motore

Come rilevare le misure - pag. 46/47



pag. 200

Verticale a molla

Incasso 46i Squadretta

Cod. 9004112



pag. 202

Verticale a molla

Incasso 46C Cuffia 46

Cod. 9004212



pag. 204

Verticale a molla

Incasso 46T Cuffia 46 Tapparella

Cod. 9004512



pag. 224

Laterale singola a molla

Incasso 46i Squadretta

Cod. 9004312



pag. 226

Laterale singola a molla

Incasso 46C Cuffia 46

Cod. 9004612



pag. 228

Laterale singola a molla

Incasso 46T Cuffia 46 Tapparella

Cod. 9004712



pag. 206

Verticale a molla

Incasso 46i Plus Squadretta

Cod. 9004113



pag. 208

Verticale a molla

Incasso 46C Plus Cuffia 46

Cod. 9004213



pag. 210

Verticale a molla

Incasso 46T Plus Cuffia 46 Tapparella

Cod. 9004513



pag. 230

Laterale doppia a molla

Incasso 46i Squadretta

Cod. 9004412



pag. 232

Laterale doppia a molla

Incasso 46C Cuffia 46

Cod. 9004812



pag. 234

Laterale doppia a molla

Incasso 46T Cuffia 46 Tapparella

Cod. 9004912



pag. 212

Verticale a catenella

Incasso 46i Squadretta

Cod. 9004115



pag. 214

Verticale a catenella

Incasso 46C Cuffia 46

Cod. 9004215



pag. 216

Verticale a catenella

Incasso 46T Cuffia 46 Tapparella

Cod. 9004515



pag. 236

Verticale a molla

Incasso 65i

Cod. 9007112



pag. 238

Verticale a motore

Incasso 65i Squadretta

Cod. 9007412



pag. 218

Verticale a motore

Incasso 46i Squadretta

Cod. 9004214



pag. 220

Verticale a motore

Incasso 46C Cuffia 46

Cod. 9004114



pag. 222

Verticale a motore

Incasso 46T Cuffia 46 Tapparella

Cod. 9004542

## Sommario / Led Incasso

INC Posa Incasso

Zanzariere a rullo anti-vento con profili a scomparsa per medie e grandi dimensioni, luce LED opzionale nel cassonetto, fondale a scomparsa, movimentazione a motore

Come rilevare le misure - pag. 52



pag. 248



Verticale anti-vento a motore

Led Incasso 80i Anti-Vento

Cod. 9008164



pag. 250



Verticale anti-vento a motore

Led Incasso 100i Anti-Vento

Cod. 9009164



pag. 252



Verticale anti-vento a motore

Led Incasso 100i Plus Anti-Vento

Cod. 9009168

## Sommario / Soglia Bassa Incasso (Tesa Ermetica C, T)

INC Posa Incasso

Zanzariere a rullo con soglia bassa Tesa Ermetica anti-cimice  
Movimentazione **SmartStop**

Come rilevare le misure - pag. 48/49



pag. 260



Laterale singola anti-cimice

Soglia Bassa Incasso Tesa Ermetica C Cuffia Ermetica

Cod. 9017002



pag. 262



Laterale singola anti-cimice

Soglia Bassa Incasso Tesa Ermetica T Cuffia 46 Tapparella

Cod. 9017004



pag. 264



Laterale doppia anti-cimice

Soglia Bassa Incasso Tesa Ermetica C Cuffia Ermetica

Cod. 9017003



pag. 266



Laterale doppia anti-cimice

Soglia Bassa Incasso Tesa Ermetica T Cuffia 46 Tapparella

Cod. 9017005

## Sommario / Soglia Bassa Incasso (Tesa i, C, T)

INC Posa Incasso

Zanzariere a soglia bassa Tesa con flessometro in acciaio inox  
Movimentazione manuale

Come rilevare le misure - pag. 50/51



pag. 268



Laterale singola

Soglia Bassa Incasso Tesa i

Cod. 9016007



pag. 270



Laterale singola

Soglia Bassa Incasso Tesa C Cuffia 46

Cod. 9016009



pag. 272



Laterale singola

Soglia Bassa Incasso Tesa T Cuffia 46 Tapparella

Cod. 9016011



pag. 274



Laterale doppia

Soglia Bassa Incasso Tesa i

Cod. 9016008



pag. 276



Laterale doppia

Soglia Bassa Incasso Tesa C Cuffia 46

Cod. 9016010



pag. 278



Laterale doppia

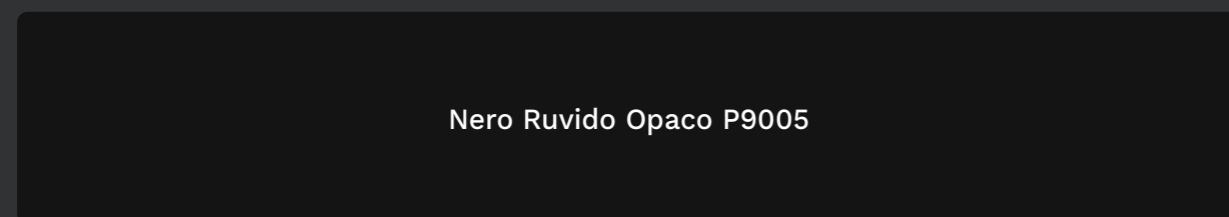
Soglia Bassa Incasso Tesa T Cuffia 46 Tapparella

Cod. 9016012

# Finiture profili

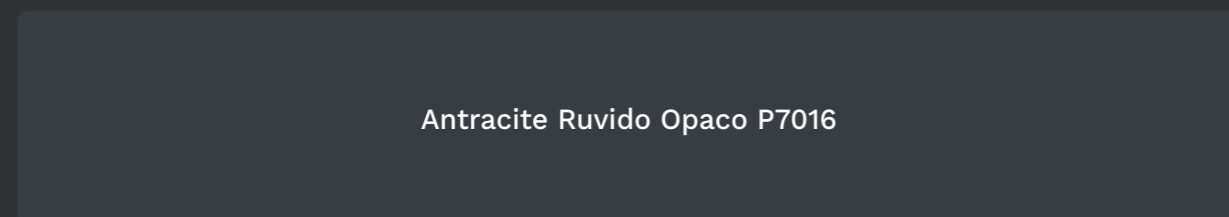
Scegli la finitura più adatta al tuo serramento.  
Richiedi il campionario "Aluminium Swatches" Pronema.

I colori sono indicativi. Consultare il campionario "Aluminium Swatches" Pronema



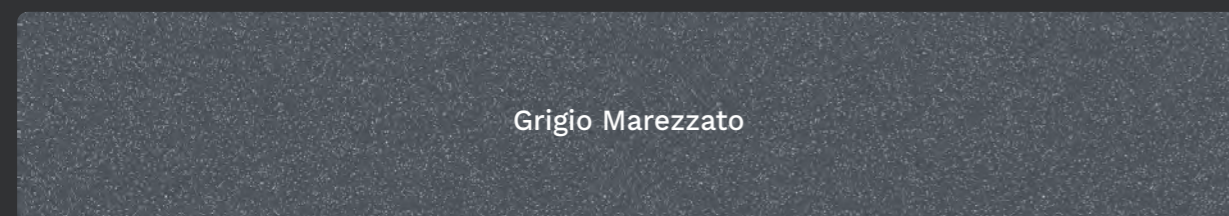
Nero Ruvido Opaco P9005

097



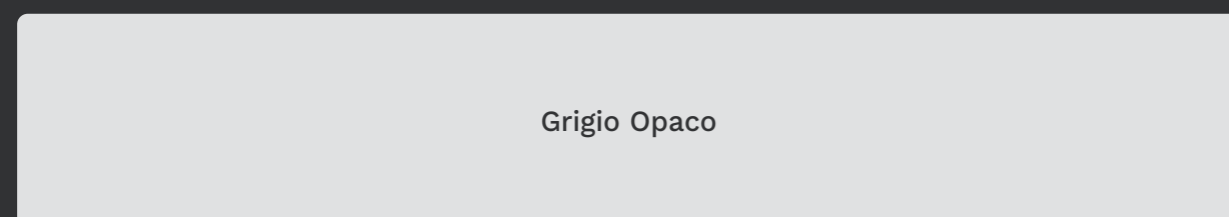
Antracite Ruvido Opaco P7016

090



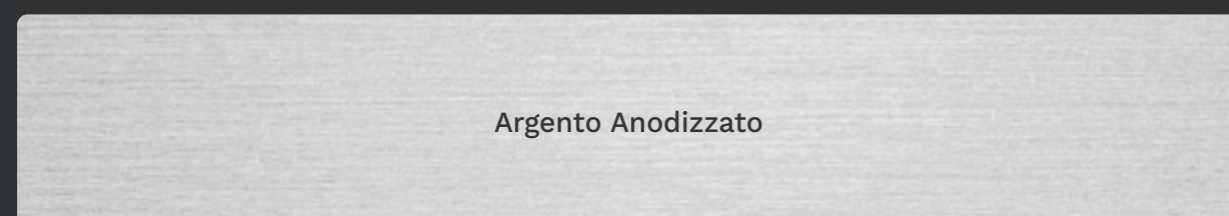
Grigio Marezzato

751



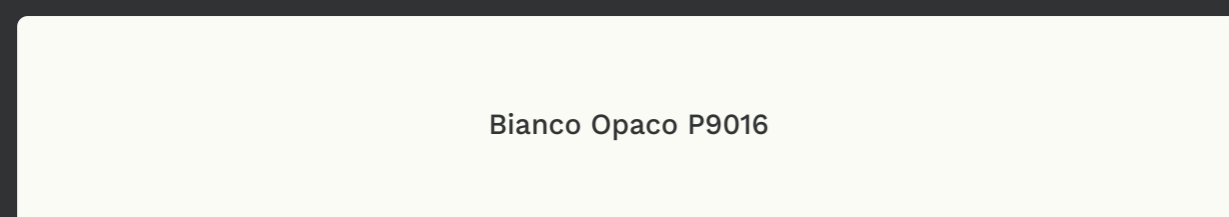
Grigio Opaco

030



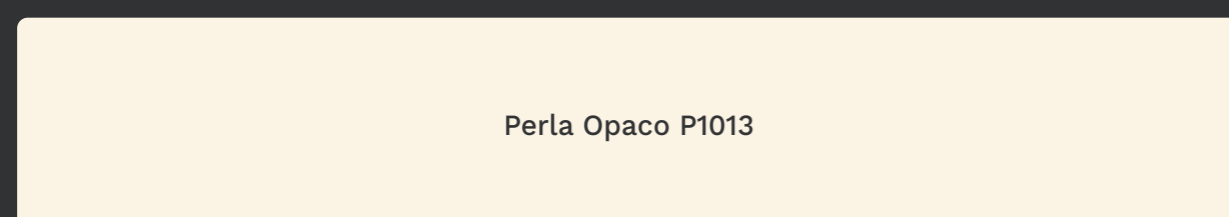
Argento Anodizzato

700



Bianco Opaco P9016

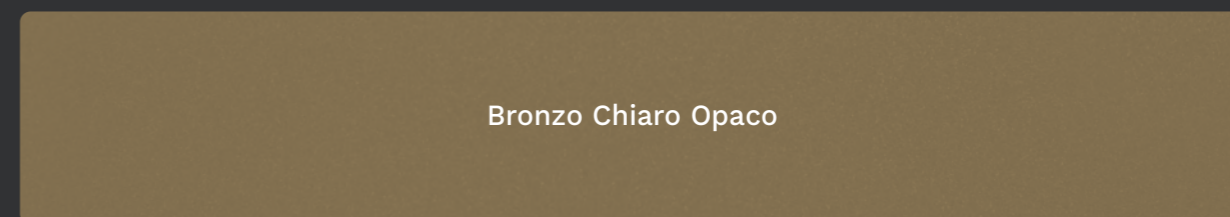
015



Perla Opaco P1013

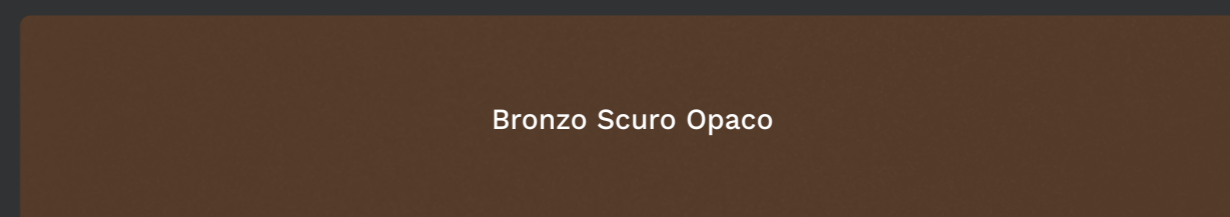
110

210



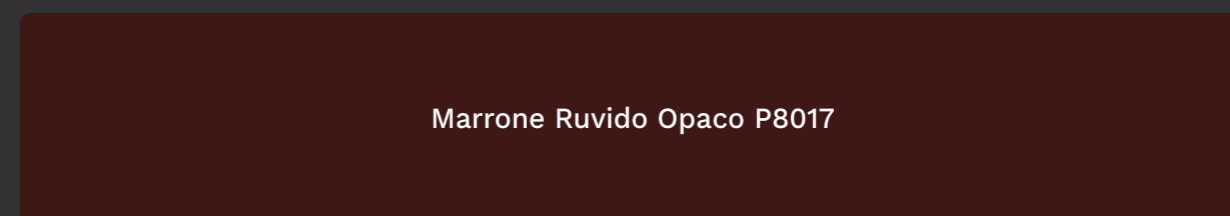
Bronzo Chiaro Opaco

211



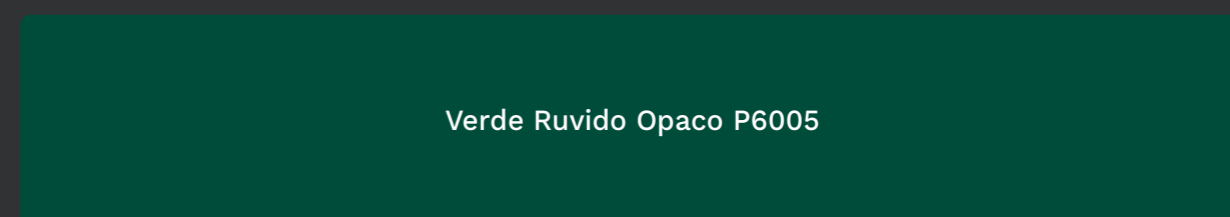
Bronzo Scuro Opaco

202



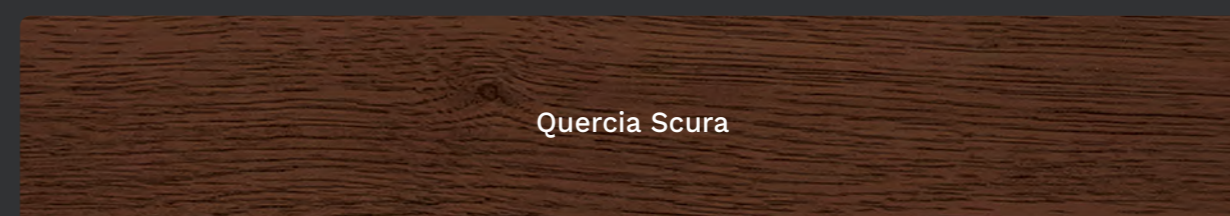
Marrone Ruvido Opaco P8017

501



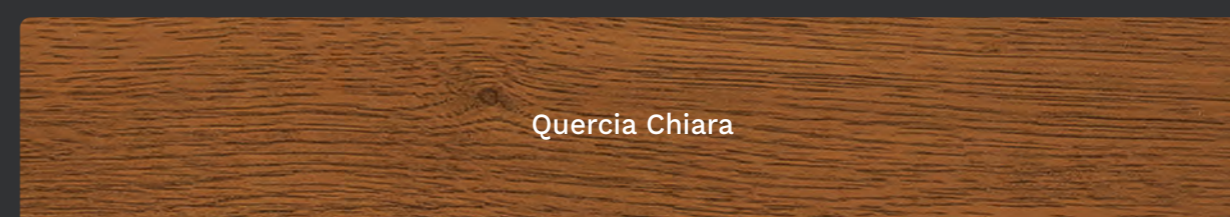
Verde Ruvido Opaco P6005

810

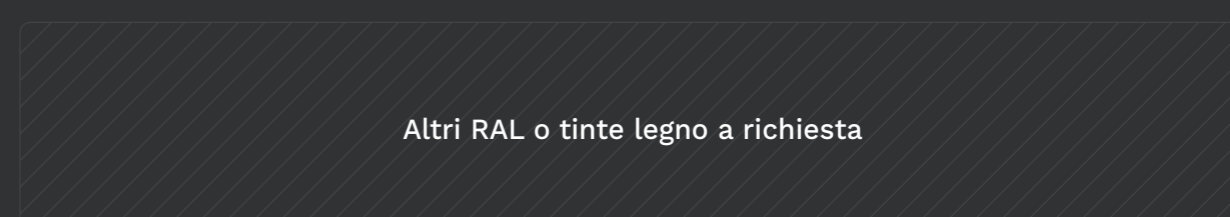


Quercia Scura

811



Quercia Chiara



Altri RAL o tinte legno a richiesta

# Abbinamento colori accessori

## Tesa Ermetica

COLORE PROFILO	COLORE CARRO / TAPPO	COLORE RETE
097	Nero / Nero	Antracite
090	Nero / Nero	Antracite
751	Nero / Nero	Antracite
030	Grigio / Grigio	Antracite
700	Grigio / Grigio	Antracite
015	Grigio / Bianco	Antracite
110	Grigio / Perla	Antracite
210	Nero / Bronzo	Antracite
211	Nero / Nero	Antracite
202	Nero / Nero	Antracite
501	Nero / Nero	Antracite
810	Nero / Nero	Antracite
811	Nero / Nero	Antracite

## Tesa

COLORE PROFILO	COLORE CARRO / TAPPO	COLORE RETE
097	Nero / Nero	Antracite
090	Nero / Nero	Antracite
751	Nero / Nero	Antracite
030	Nero / Nero	Antracite
700	Nero / Nero	Antracite
015	Nero / Bianco	Antracite
110	Nero / Perla	Antracite
210	Nero / Bronzo	Antracite
211	Nero / Nero	Antracite
202	Nero / Nero	Antracite
501	Nero / Nero	Antracite
810	Nero / Nero	Antracite
811	Nero / Nero	Antracite

# Reti per zanzariere

## Le reti per le nostre zanzariere non sono tutte uguali.

Ogni rete presenta caratteristiche differenti che rendono la scelta più adatta in specifici contesti.

Quali fattori considerare per scegliere la rete giusta?

Scopri lo consultando lo schema comparativo e le schede tecniche presenti sulla **Guida alle Reti**.



## Elenco reti:

### Rete in fibra di vetro

Liscia ad alta trasparenza

### Rete plissè 15 mm

Plissettata per zanzariera Mini Plissè



### Rete rinforzata

Rete con detrazione fiscale, per prodotti anti-vento

### Rete acciaio inox

Anti-ruggine ad elevata resistenza



### Rete ProEco

Rete con detrazione fiscale, per prodotti di piccole e medie dimensioni

### Rete alluminio

Anti-ruggine ad elevata resistenza

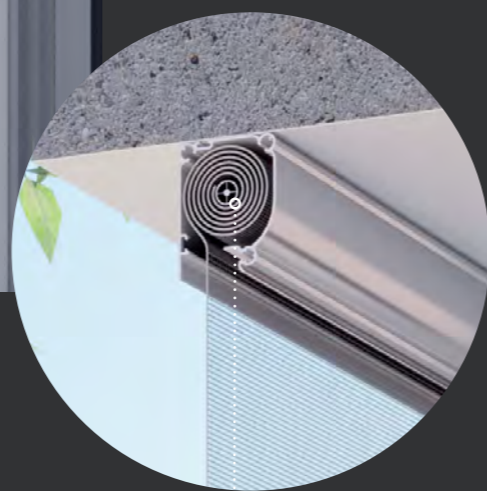
### Rete plissè 10 mm

Plissettata per zanzariera Bri

Visita il sito [www.pronema.it](http://www.pronema.it)



## Zanzariera applicazione vano

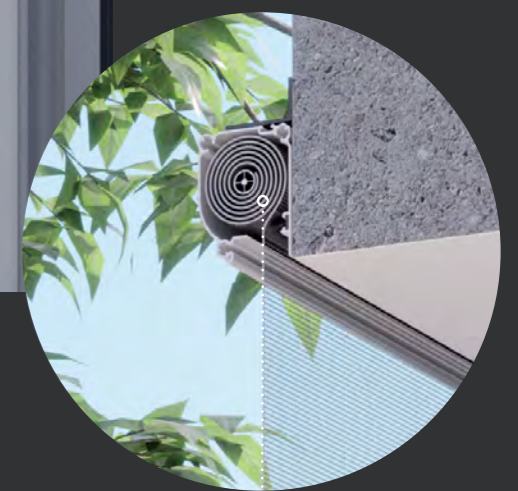


Nella foto:  
Zanzariera verticale Tondo 33 a molla  
Fissaggio cassonetto laterale  
Guide forate lateralmente

33



## Zanzariera applicazione frontale



Nella foto:  
Zanzariera verticale Tondo 33 a molla  
Fissaggio cassonetto frontale con clip  
Guide forate frontalmente

33

# Zanzariera verticale a molla

Tondo 33 Guida Esterna

Cod. Prodotto 9000112

# 33

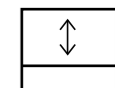
Nome del Prodotto



Posa in Vano



Movimentazione Manuale



Scorrimento Verticale

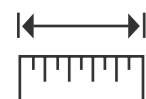


CE  
Resistenza al vento  
Classe 3  
EN 13561

Zanzariera in alluminio con cassonetto arrotondato per vani di piccole dimensioni. Aggancio fondale esterno. Prodotto con ingombro ridotto di 33 mm.

## Caratteristiche

- Cassonetto da 33 mm
- Guida laterale 30x18 mm con spazzolino
- Fondale 35x8 mm
- Aggancio fondale esterno fisso
- Testate in tecnopolimero
- Rete in fibra di vetro antracite



## Larghezza

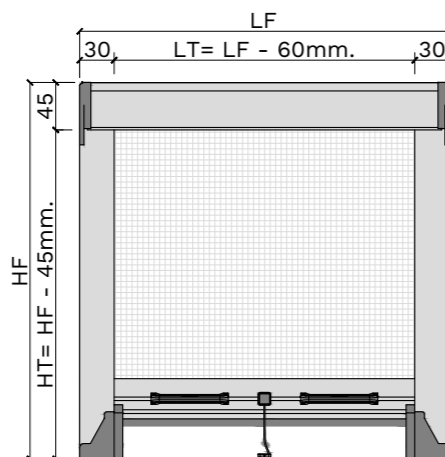
Da 600 a 1600 mm

## Altezza

Fino a 1600 mm

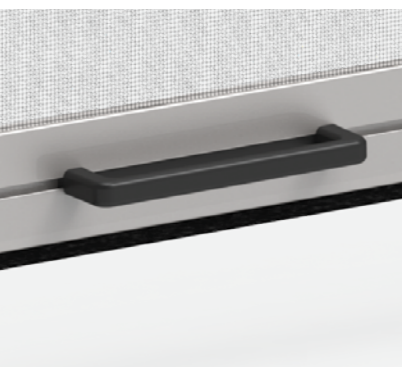
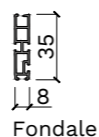
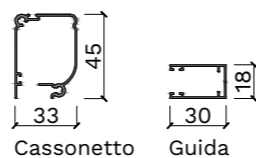
## Movimentazione

- A molla
- Chiusura con agganci
- Maniglia interna in tecnopolimero
- Cordino di presa H 650 mm



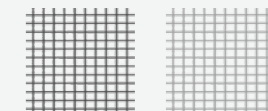
## Applicazione

Vano senza clip



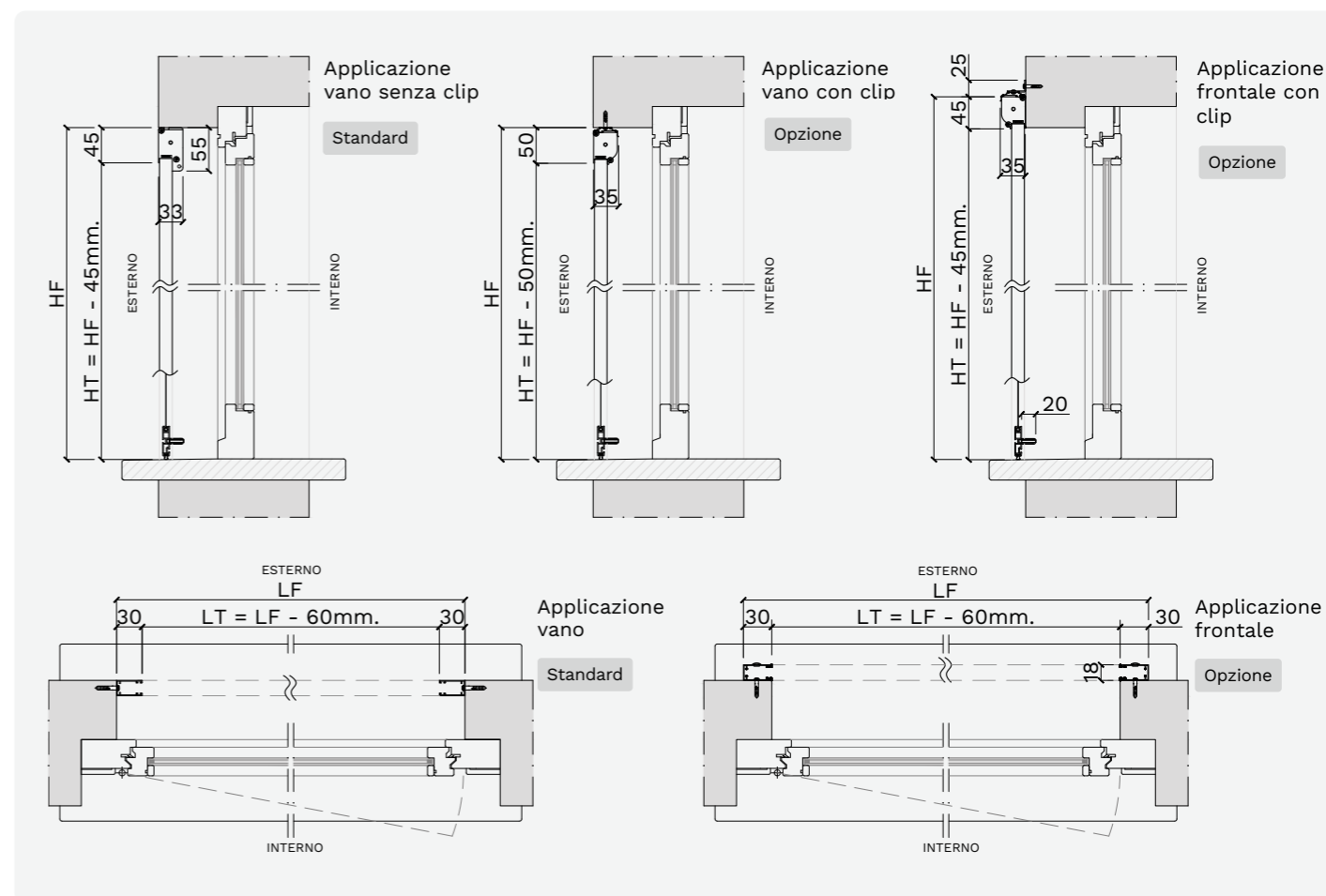
Maniglia interna in tecnopolimero

## Rete in fibra di vetro



Antracite Standard  
Grigia Opzione

Tipo di rete



## Opzioni

- Applicazione vano con clip
- Applicazione frontale con clip, guide forate frontalmente, tappi copri-foro, fondale girato
- Cordino a misura H 1000 - H 1500 - H 2000 mm

- Accessori bianchi
- Maniglia ribassata
- Rete in fibra di vetro grigia
- Finiture profili a pag. 24

# Zanzariera laterale singola a molla

Tondo 33 Guida Esterna

Cod. Prodotto 9000312

# 33

Nome del Prodotto



Posa in Vano



Movimentazione Manuale



Scorrimento Laterale

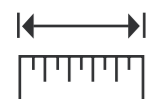


CE  
Resistenza al vento  
Classe 3  
EN 13561

Zanzariera in alluminio con cassonetto arrotondato per vani di piccole dimensioni. Chiusura con magnete. Prodotto con ingombro ridotto di 33 mm.

## Caratteristiche

- Cassonetto da 33 mm
- Guida superiore 30x18 mm con spazzolino
- Guida inferiore 30x18 mm con spazzolino
- Fondale 35x8 mm
- Riscontro con magnete 26x21 mm
- Testate in tecnopolimero
- Rete in fibra di vetro antracite



## Larghezza

Fino a 1200 mm

## Altezza

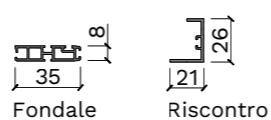
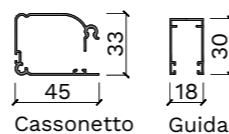
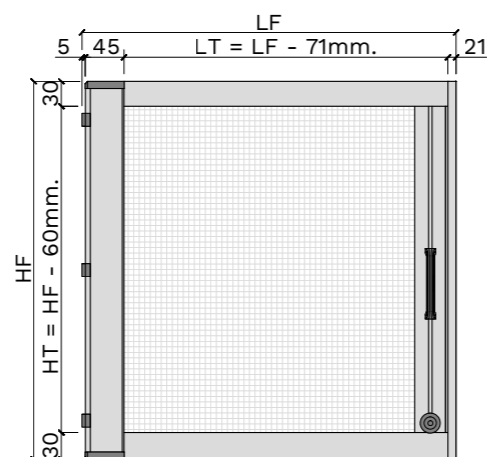
Da 1400 a 2200 mm

## Movimentazione

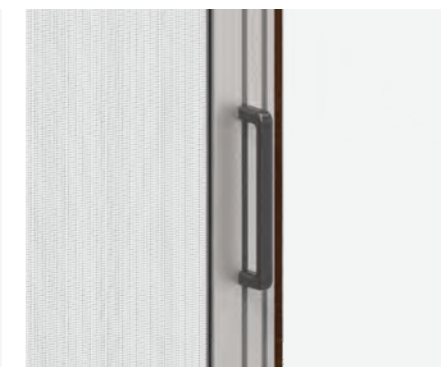
- A molla
- Chiusura su riscontro con magnete
- Maniglia interna/esterna in tecnopolimero
- Cuscinetto di scorrimento

## Applicazione

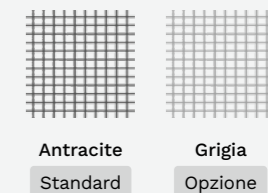
Vano con 3 clip



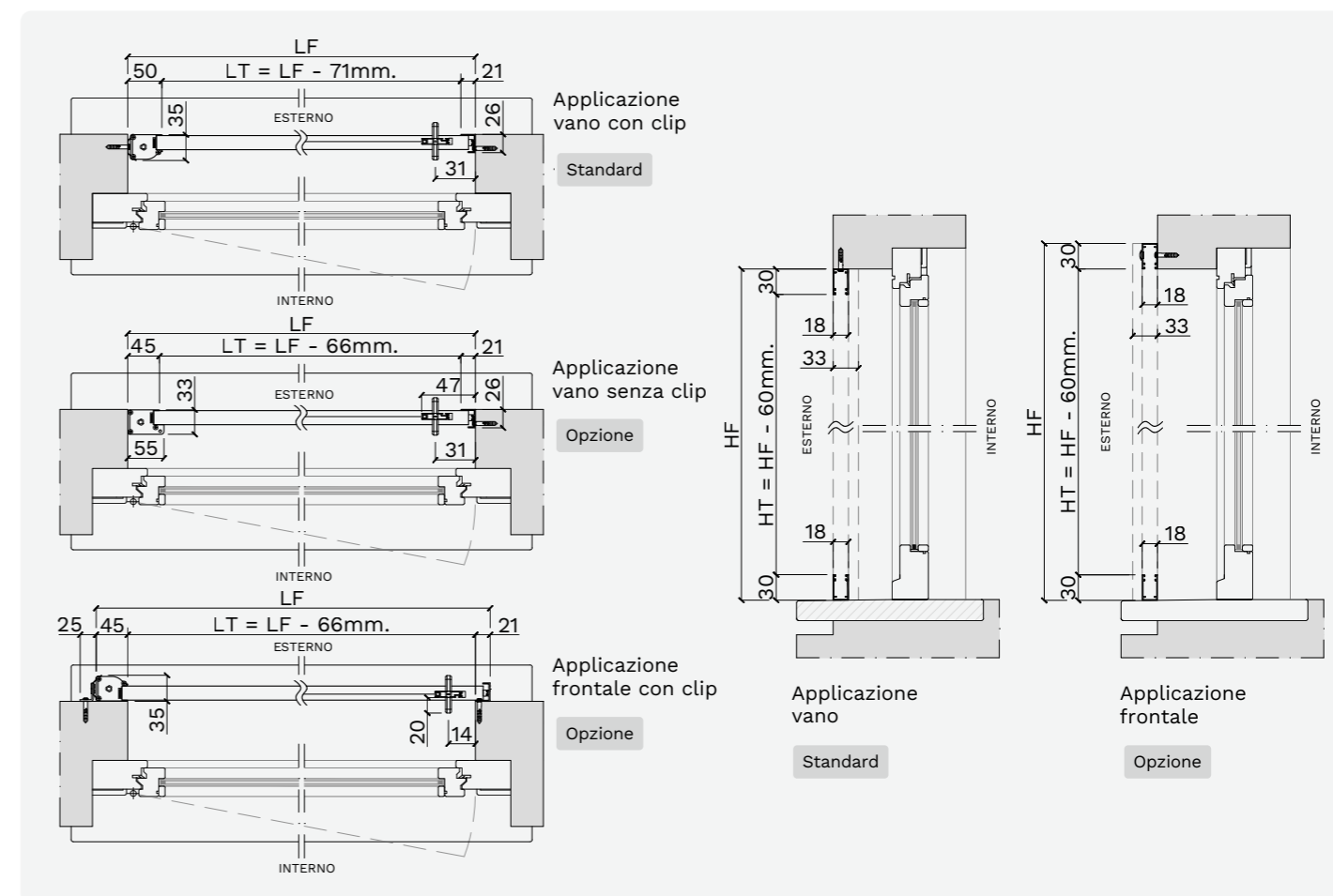
Maniglia esterna in tecnopolimero



## Rete in fibra di vetro



Tipo di rete



## Opzioni

- Applicazione vano senza clip
- Applicazione frontale con clip, guide forate frontalmente, tappi copri-foro, fondale girato
- Accessori bianchi

- Maniglia ribassata
- Rete in fibra di vetro grigia
- Finiture profili a pag. 24

# Zanzariera verticale a molla

Tondo 38 Guida Esterna

Cod. Prodotto 9001112

# 38

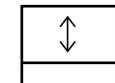
Nome del Prodotto



Posa in Vano



Movimentazione Manuale



Scorrimento Verticale



CE  
Resistenza al vento  
Classe 3  
EN 13561

Zanzariera in alluminio con cassonetto arrotondato per vani di piccole e medie dimensioni. Aggancio fondale esterno regolabile.

## Caratteristiche

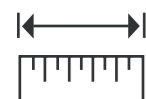
- Cassonetto da 38 mm
- Guida laterale 40x22 mm con spazzolino
- Fondale 39x8,5 mm
- Aggancio fondale esterno regolabile
- Testate in tecnopolimero
- Rete in fibra di vetro antracite

## Movimentazione

- A molla
- Chiusura con agganci
- Maniglia interna in tecnopolimero
- Cordino di presa H 650 mm

## Applicazione

Vano senza clip

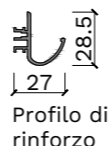
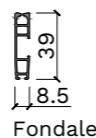
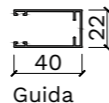
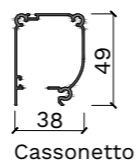
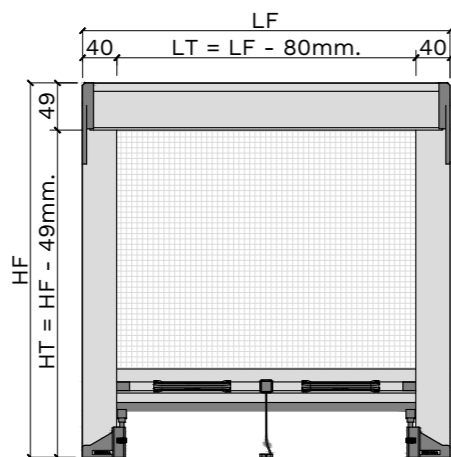


## Larghezza

Da 600 a 1800 mm

## Altezza

Fino a 2200 mm

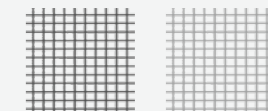


Opzione



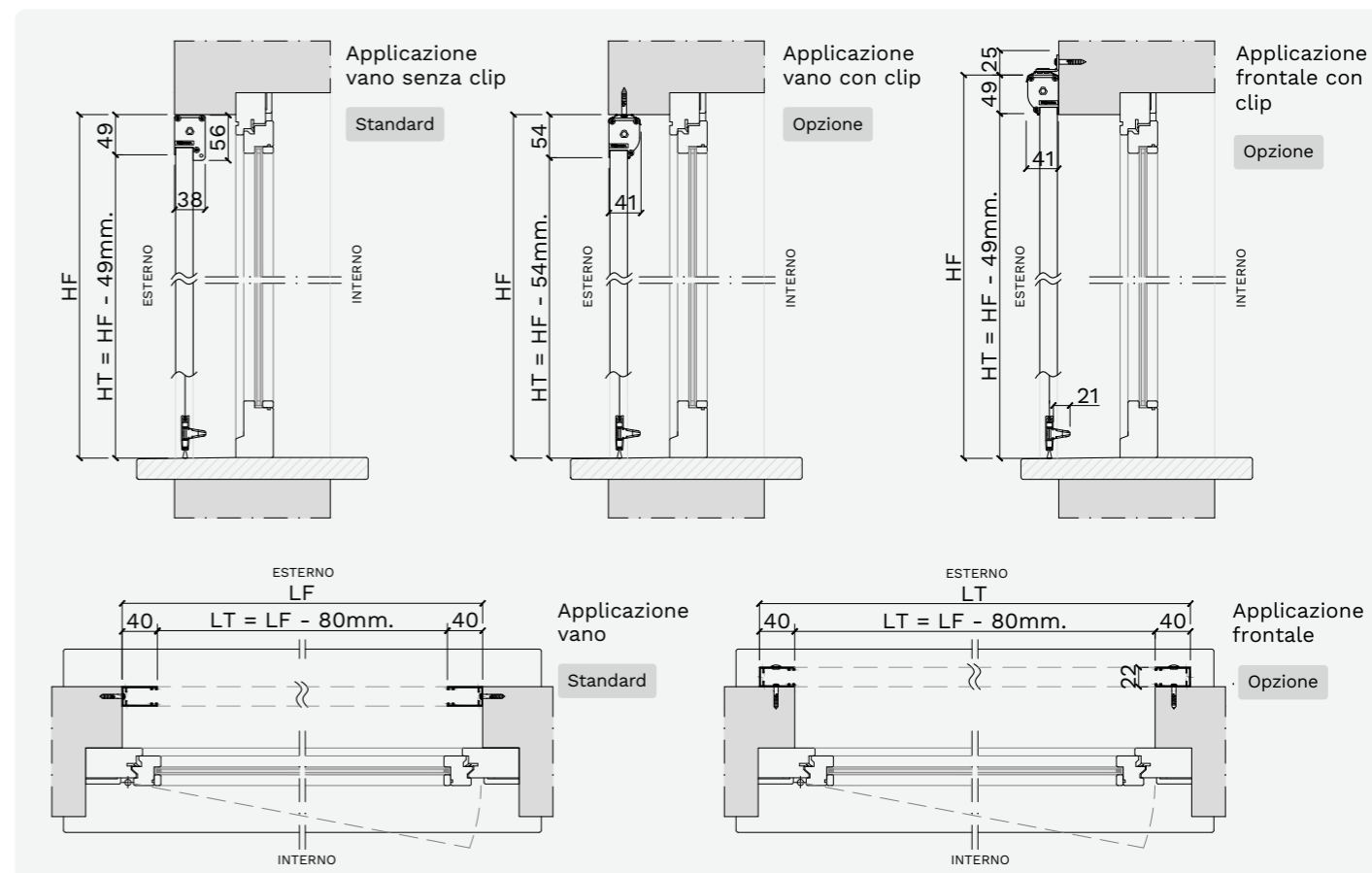
Aggancio fondale esterno regolabile

## Rete in fibra di vetro



Antracite Standard  
Grigia Opzione

Tipo di rete



## Opzioni

- Applicazione vano con clip
- Applicazione frontale con clip, guide forate frontalmente, tappi copri-foro, fondale girato, agganci interni
- Guida 22x22 mm (solo fino ad H 1000 mm)
- Aggancio fondale interno
- Cordino a misura H 1000 - H 1500 - H 2000 mm

- Profilo di rinforzo per fondale
- Deceleratore molla
- Accessori bianchi
- Rete in fibra di vetro grigia
- Finiture profili a pag. 24

# Zanzariera verticale a molla

Tondo 38 Plus Guida Esterna

Cod. Prodotto 9001113

## 38<sup>PLUS</sup>

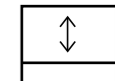
Nome del Prodotto



Posa in Vano



Movimentazione Manuale



Scorrimento Verticale

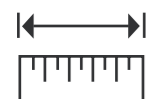


CE  
Resistenza al vento  
Classe 3  
EN 13561

Zanzariera in alluminio con cassonetto arrotondato per vani di piccole e medie dimensioni. Fondale con aggancio a scatto a pressione e deceleratore molla per chiusura rallentata.

### Caratteristiche

- Cassonetto da 38 mm
- Guida laterale 40x22 mm con spazzolino
- Fondale 52x14 mm
- Fondale con aggancio a scatto interno
- Testate in tecnopolimero
- Rete in fibra di vetro antracite



### Larghezza

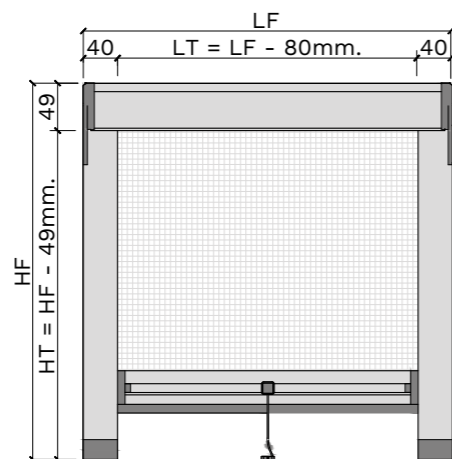
Da 600 a 1800 mm

### Altezza

Fino a 2200 mm

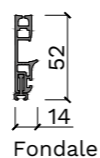
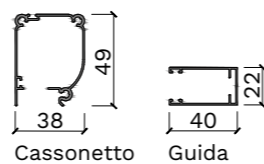
### Movimentazione

- A molla
- Chiusura con agganci a scatto
- Cordino di presa H 650 mm
- Deceleratore molla



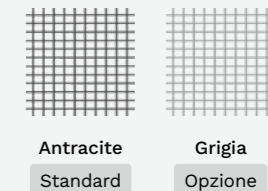
### Applicazione

Vano senza clip

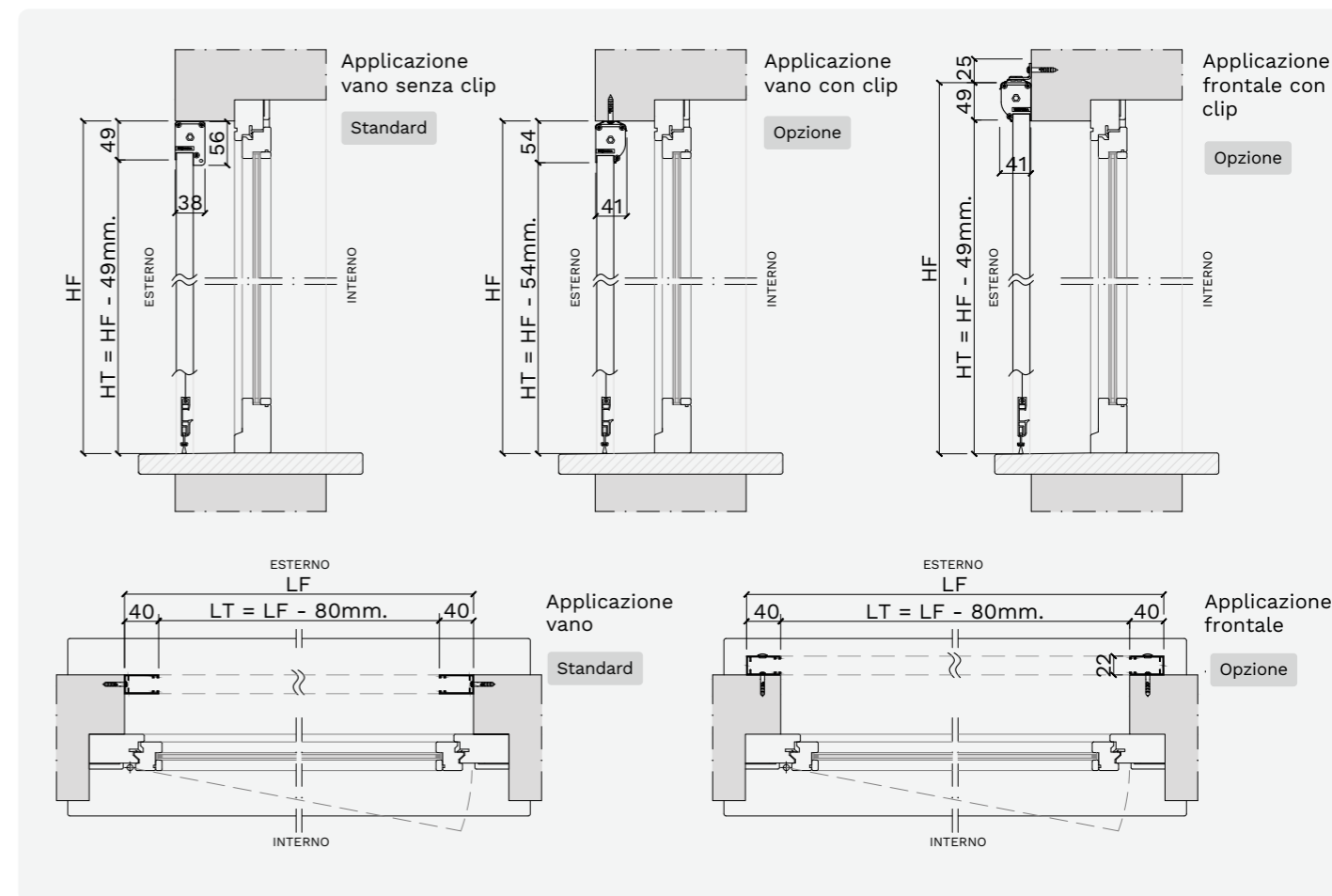


Chiusura aggancio a scatto

### Rete in fibra di vetro



Tipo di rete



### Opzioni

- Applicazione vano con clip
- Applicazione frontale con clip, guide forate frontalmente, tappi copri-foro, fondale girato
- Cordino a misura H 1000 - H 1500 - H 2000 mm
- Accessori bianchi

- Rete in fibra di vetro grigia
- Finiture profili a pag. 24

# Zanzariera laterale singola a molla

Tondo 38 Guida Esterna

Cod. Prodotto 9001312

# 38

Nome del Prodotto



Posa in Vano



Movimentazione Manuale



Scorrimento Laterale



CE  
Resistenza al vento  
Classe 3  
EN 13561

Zanzariera in alluminio con cassonetto arrotondato per vani di piccole e medie dimensioni. Chiusura con magnete e cuscinetto di scorrimento per movimentazione.

## Caratteristiche

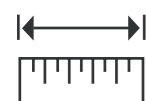
- Cassonetto da 38 mm
- Guida superiore 40x22 mm con spazzolino
- Guida inferiore 22x22 mm con spazzolino
- Riscontro con magnete 26x21 mm
- Fondale 39x8,5 mm
- Testate in tecnopolimero
- Rete in fibra di vetro antracite

## Movimentazione

- A molla
- Chiusura su riscontro con magnete
- Maniglia interna/esterna in tecnopolimero
- Cuscinetto di scorrimento

## Applicazione

Vano con 3 clip

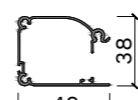
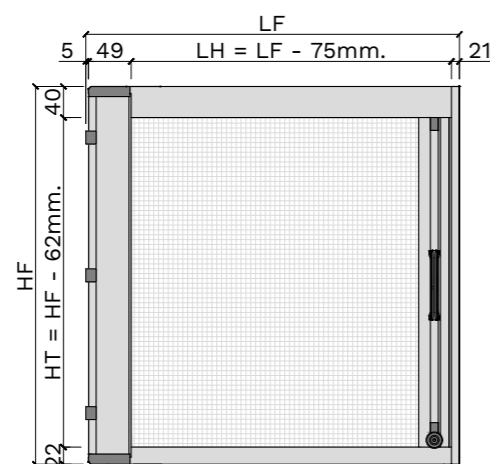


## Larghezza

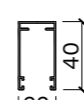
Fino a 1400 mm

## Altezza

Da 1400 a 2600 mm



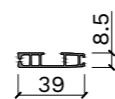
Cassonetto



Guida superiore



Riscontro



Fondale

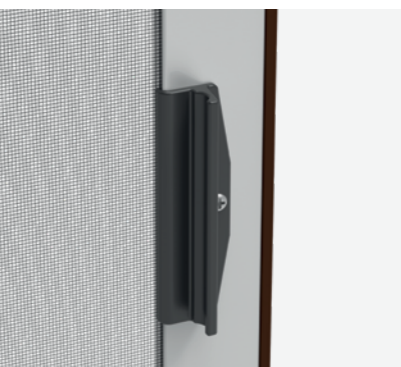


Guida inferiore



Profili di rinforzo

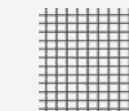
Opzione



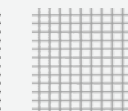
Maniglia esterna in tecnopolimero



Rete in fibra di vetro

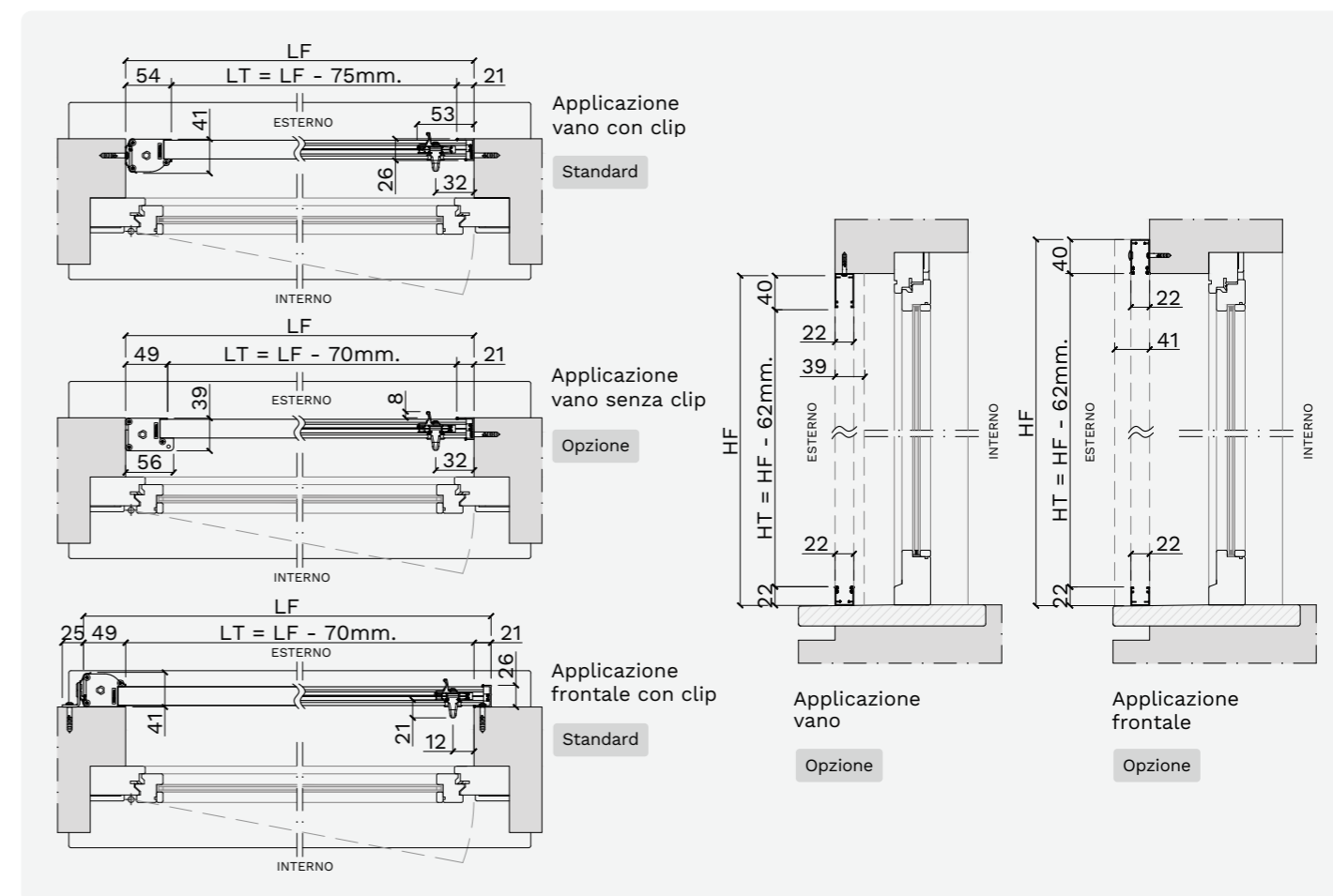


Antracite Standard



Grigia Opzione

Tipo di rete



## Opzioni

- Applicazione vano senza clip
- Applicazione frontale con clip, guide forate frontalmente, tappi copri-foro, fondale girato
- Profilo di rinforzo per fondale
- Deceleratore molla

- Accessori bianchi
- Rete in fibra di vetro grigia
- Finiture profili a pag. 24

# Zanzariera laterale doppia a molla

Tondo 38 Guida Esterna

Cod. Prodotto 9001412

# 38

Nome del Prodotto



Posa in Vano



Movimentazione Manuale



Scorrimento Laterale



CE  
Resistenza al vento  
Classe 3  
EN 13561

Zanzariera in alluminio con cassonetto arrotondato per vani di piccole e medie dimensioni. Chiusura centrale o asimmetrica con magneti. Cuscinetto di scorrimento per movimentazione.

## Caratteristiche

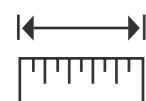
- Cassonetto da 38 mm
- Guida superiore 40x22 mm con spazzolino
- Guida inferiore 22x22 mm con spazzolino
- Fondale 39x8,5 mm
- Catenaccio H 1000 mm da terra
- Testate in tecnopolimero
- Rete in fibra di vetro antracite

## Movimentazione

- A molla
- Chiusura centrale con magneti
- Maniglia interna/esterna in tecnopolimero
- Cuscinetto di scorrimento
- Anta principale a destra con maniglia
- Anta semi-fissa a sinistra con catenaccio

## Applicazione

Vano con 6 clip

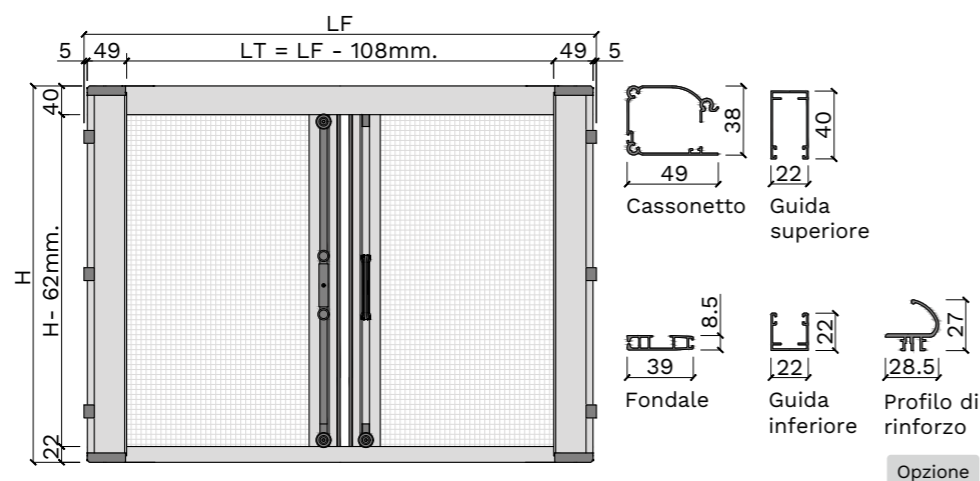


## Larghezza

Fino a 2800 mm

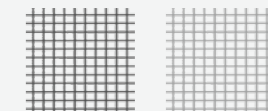
## Altezza

Da 1400 a 2600 mm



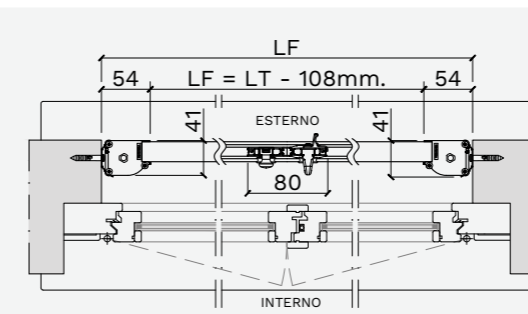
Fermo per anta semi-fissa

## Rete in fibra di vetro

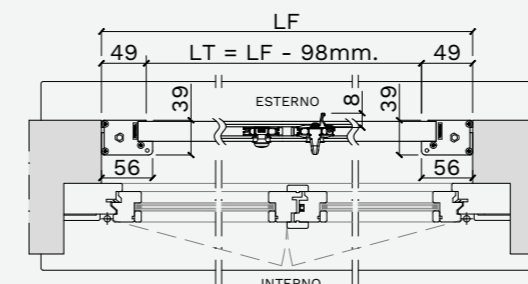


Antracite Standard  
Grigia Opzione

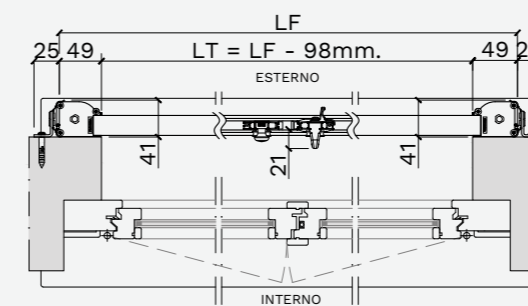
Tipo di rete



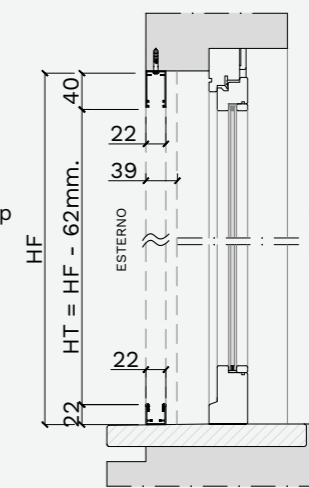
Applicazione vano con clip  
Standard



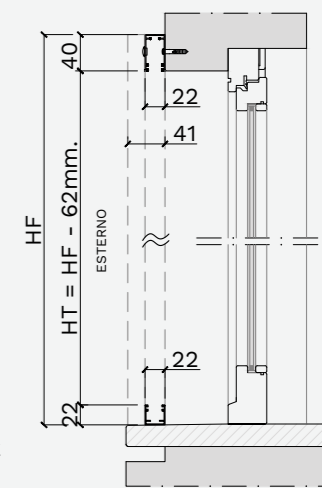
Applicazione vano senza clip  
Opzione



Applicazione frontale con clip  
Opzione



Applicazione vano  
Standard



Applicazione frontale  
Opzione

## Opzioni

- Applicazione vano senza clip
- Applicazione frontale con clip, guide forate frontalmente, tappi copri-foro, fondale girato
- Profilo di rinforzo per fondale
- Apertura asimmetrica
- Anta semi-fissa a destra con catenaccio

- Deceleratore molla su anta principale
- Deceleratore molla su anta semi-fissa
- Accessori bianchi
- Rete in fibra di vetro grigia
- Finiture profili a pag. 24

# Zanzariera verticale a molla

Tondo 46 Guida Esterna

Cod. Prodotto 9003112

# 46

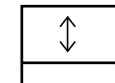
Nome del Prodotto



Posa in Vano



Movimentazione Manuale



Scorrimento Verticale



✓ ECO  
**BONUS**

Solo con rete ProEco



Resistenza al vento  
Classe 3  
**EN 13561**

Zanzariera in alluminio con cassetto arrotondato per vani di medie dimensioni. Aggancio fondale esterno regolabile.

## Caratteristiche

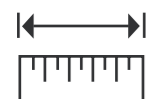
- Cassetto da 46 mm
- Guida laterale 40x22 mm con spazzolino
- Fondale 39x8,5 mm
- Aggancio fondale esterno regolabile
- Testate in tecnopolimero
- Rete in fibra di vetro antracite

## Movimentazione

- A molla
- Chiusura con agganci
- Maniglia interna in tecnopolimero
- Cordino di presa H 650 mm

## Applicazione

Vano senza clip

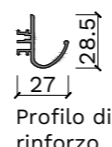
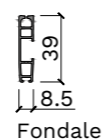
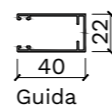
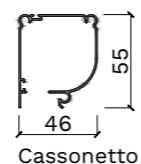
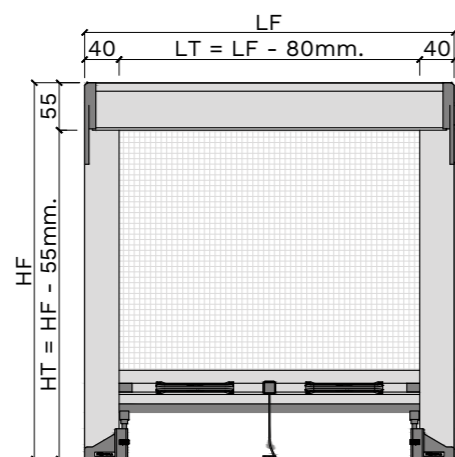


## Larghezza

Da 600 a 2000 mm

## Altezza

Fino a 2600 mm

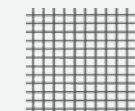


Opzione

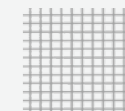


Aggancio fondale esterno regolabile

## Rete in fibra di vetro

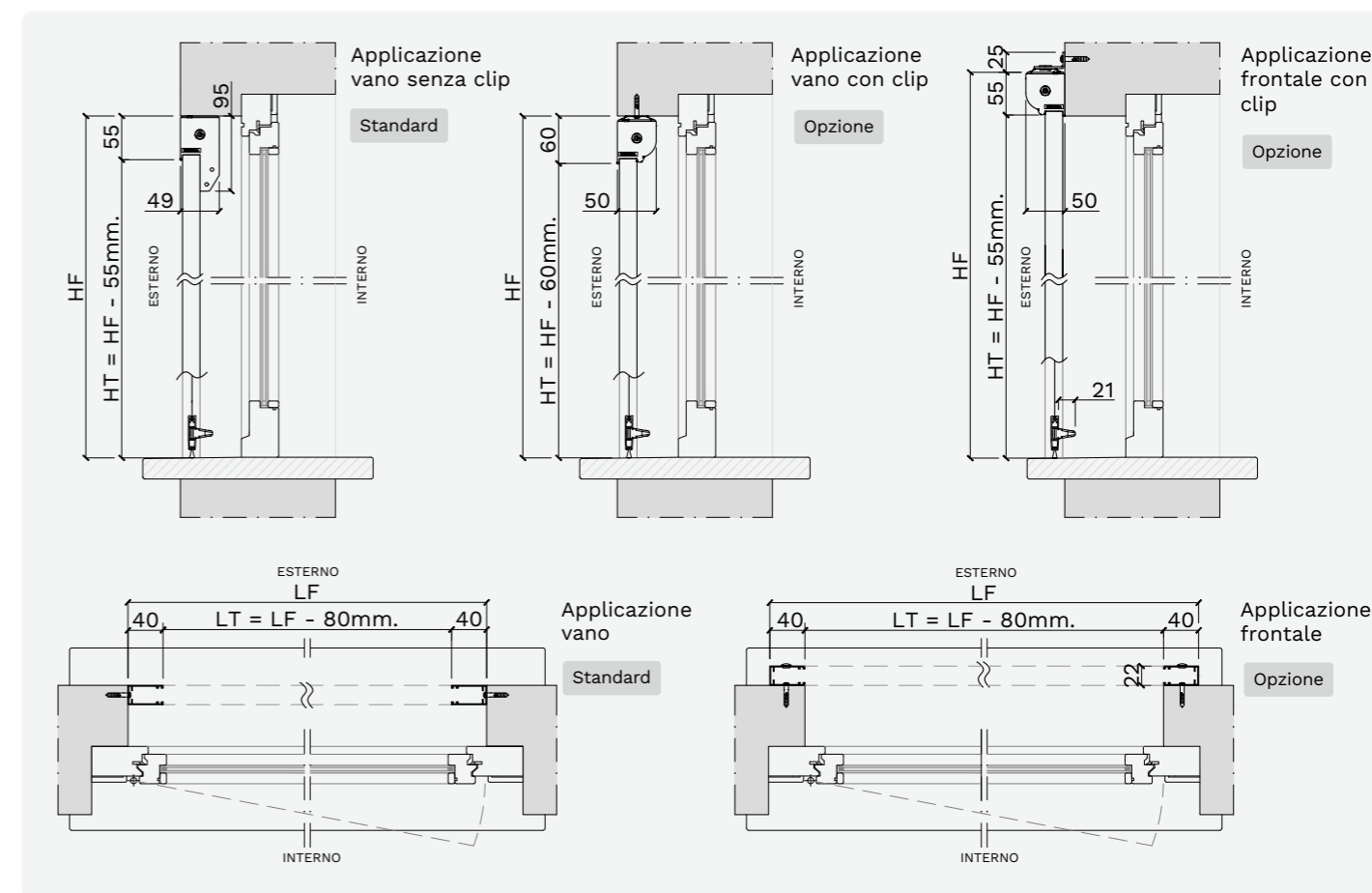


Antracite  
Standard



Grigia  
Opzione

Tipo di rete



## Opzioni

- Applicazione vano con clip
- Applicazione frontale con clip, guide forate frontalmente, tappi copri-foro, fondale girato, agganci interni
- Guida 22x22 mm (solo fino ad H 1000 mm)
- Guida 50x22 mm
- Aggancio fondale interno
- Cordino a misura H 1000 - H 1500 - H 2000 mm

- Profilo di rinforzo per fondale
- Deceleratore molla
- Accessori bianchi
- Rete in fibra di vetro grigia o altre reti
- Rete ProEco antracite per detrazione fiscale**
- Finiture profili a pag. 24

# Zanzariera verticale a molla

Tondo 46 Plus Guida Esterna

Cod. Prodotto 9003113

## 46<sup>PLUS</sup>

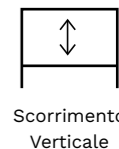
Nome del Prodotto



Posa in Vano



Movimentazione Manuale



Scorrimento Verticale



✓ ECO BONUS

Solo con rete ProEco

CE  
Resistenza al vento  
Classe 3  
EN 13561

Zanzariera in alluminio con cassonetto arrotondato per vani di piccole e medie dimensioni. Fondale con aggancio a scatto a pressione e deceleratore molla per chiusura rallentata.

### Caratteristiche

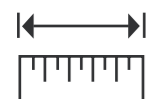
- Cassonetto da 46 mm
- Guida laterale 40x22 mm con spazzolino
- Fondale 52x14 mm
- Fondale con aggancio a scatto interno
- Testate in tecnopolimero
- Rete in fibra di vetro antracite

### Movimentazione

- A molla
- Chiusura con agganci a scatto
- Cordino di presa H 650 mm
- Deceleratore molla

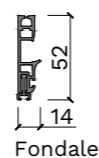
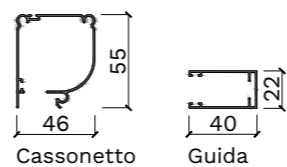
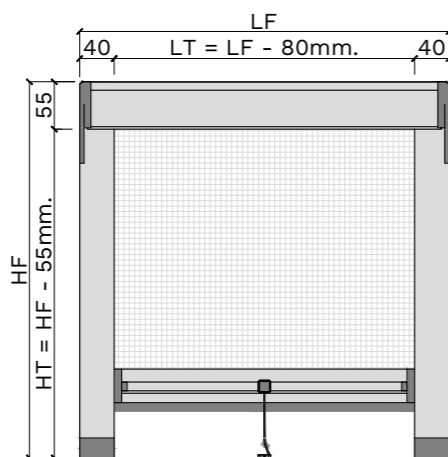
### Applicazione

- Vano senza clip



**Larghezza**  
Da 600 a 2000 mm

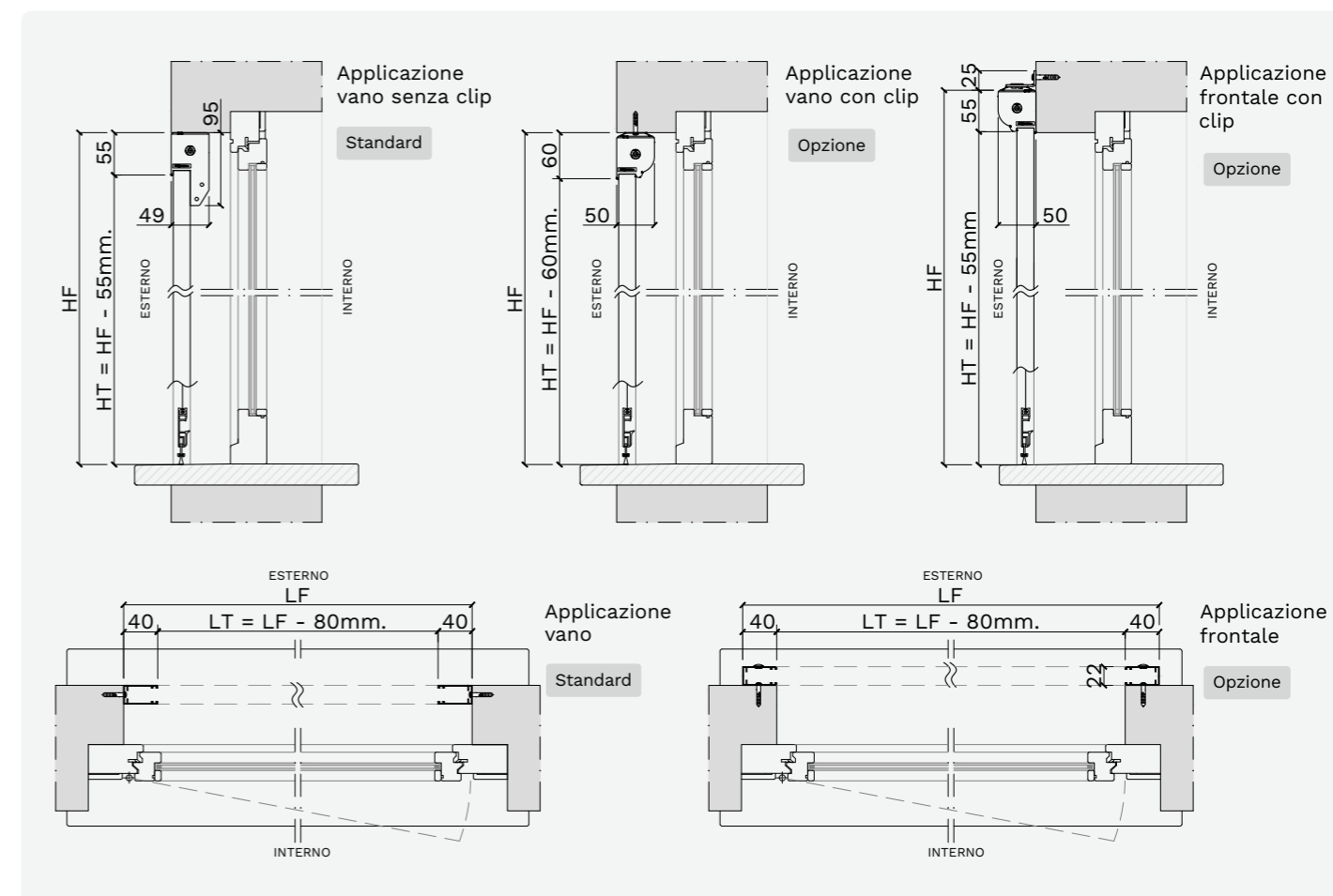
**Altezza**  
Fino a 2600 mm



Chiusura aggancio a scatto



Tipo di rete



### Opzioni

- Applicazione vano con clip
- Applicazione frontale con clip, guide forate frontalmente, tappi copri-foro, fondale girato
- Cordino a misura H 1000 - H 1500 - H 2000 mm

- Accessori bianchi
- Rete in fibra di vetro grigia o altre reti
- Rete ProEco antracite per detrazione fiscale**
- Finiture profili a pag. 24

# Zanzariera verticale a catenella

Tondo 46 Guida Esterna

Cod. Prodotto 9003122

# 46

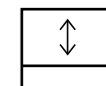
Nome del Prodotto



Posa in Vano



Movimentazione a Catenella



Scorrimento Verticale



✓ ECO BONUS

Solo con rete ProEco

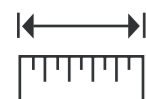


Resistenza al vento Classe 3 EN 13561

Zanzariera in alluminio con cassonetto arrotondato per vani di piccole e medie dimensioni. Pedale di sgancio e catenella con molla di tensionamento per l'apertura e chiusura della zanzariera.

## Caratteristiche

- Cassonetto da 46 mm
- Guida laterale 40x22 mm con spazzolino
- Fondale 39x8,5 mm
- Aggancio fondale esterno regolabile
- Testate in tecnopolimero
- Rete in fibra di vetro antracite
- Sistema **Safety child**



## Larghezza

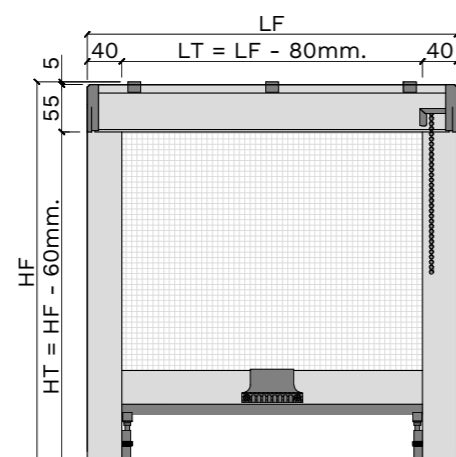
Da 600 a 2000 mm

## Altezza

Fino a 2600 mm

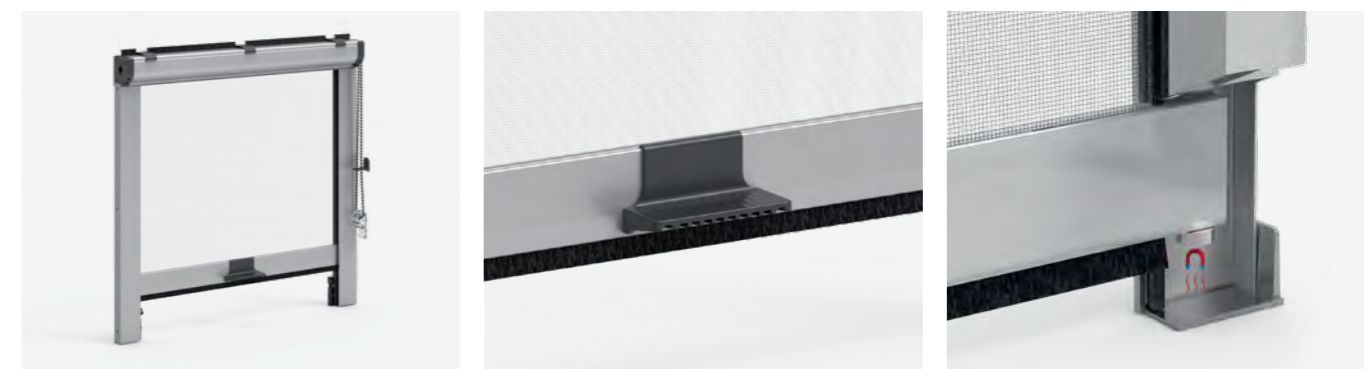
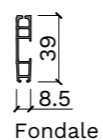
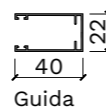
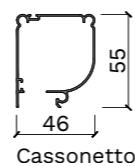
## Movimentazione

- Catenella a destra ad anello continuo
- Caduta catenella da cassonetto H 1300 mm
- Tensionamento a molla della rete
- Catenella e pedale di sgancio fondale



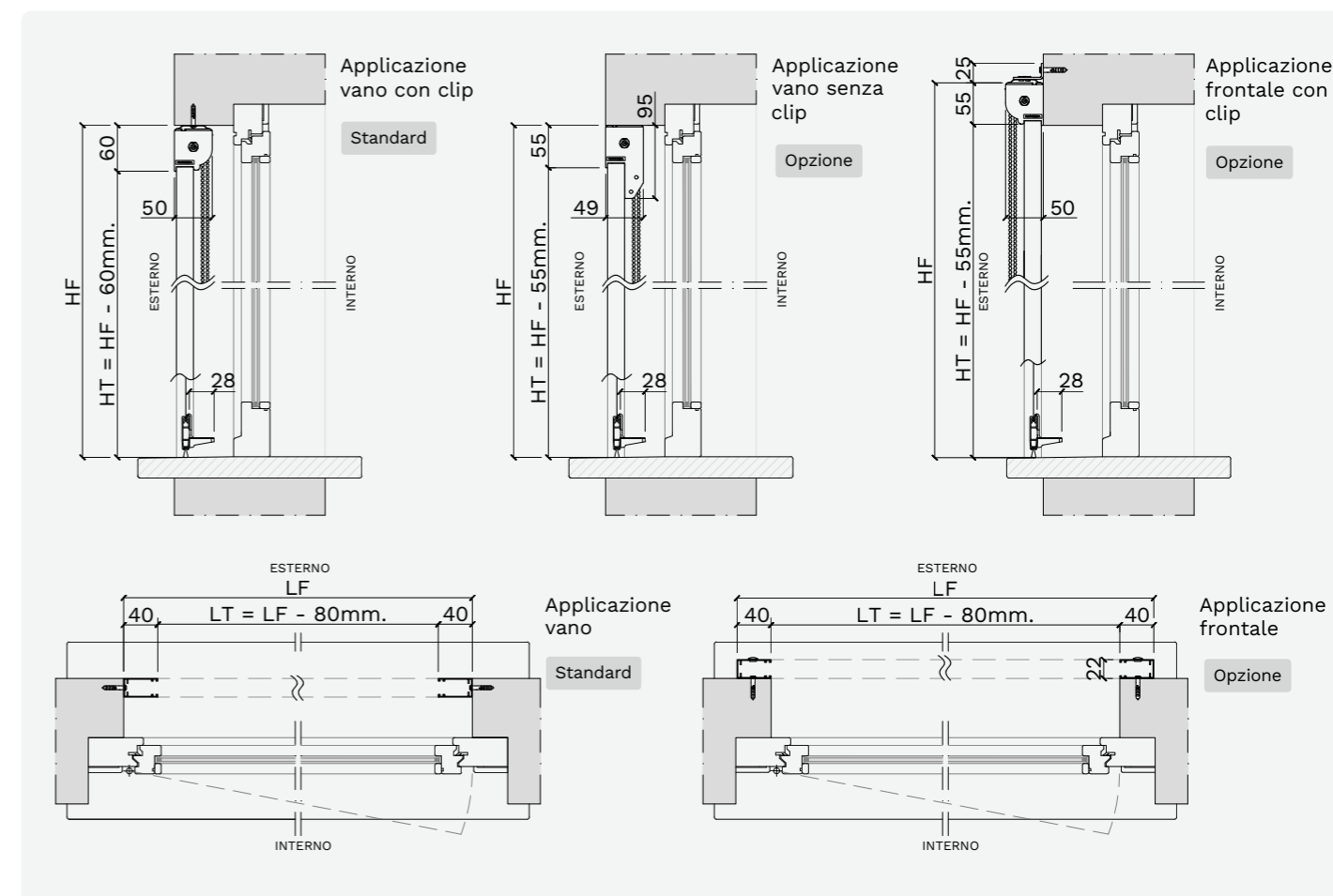
## Applicazione

Vano con 3 clip



Pedale di sgancio fondale

Aggancio fondale magnetico



## Opzioni

- Applicazione vano senza clip
- Applicazione frontale con clip, guide forate frontalmente, tappi copri-foro, fondale girato
- Catenella a sinistra o doppia catenella interna ed esterna
- Senza tensionamento a molla delle rete
- Aggancio fondale magnetico

- Catenella a misura
- Accessori bianchi
- Rete in fibra di vetro grigia o altre reti
- Rete ProEco antracite per detrazione fiscale**
- Finiture profili a pag. 24

# Zanzariera verticale a motore

Tondo 46 Guida Esterna

Cod. Prodotto 9003142

# 46

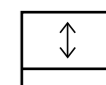
Nome del Prodotto



Posa in Vano



Movimentazione a Motore / Batteria



Scorrimento Verticale



✓ ECO BONUS

Solo con rete ProEco



Resistenza al vento Classe 3 EN 13561

Zanzariera in alluminio con cassonetto arrotondato per vani di piccole e medie dimensioni. Movimentazione a motore.

## Caratteristiche

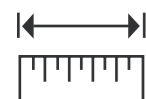
- Cassonetto da 46 mm
- Guida laterale 50x22 mm con spazzolino
- Fondale 40x8,5 mm
- Testate in tecnopolimero
- Rete in fibra di vetro antracite

## Movimentazione

- Motore radio 24V
- Motore a destra, uscita cavo superiore
- Necessita di trasformatore e telecomando per regolazione fine corsa**

## Applicazione

Vano senza clip

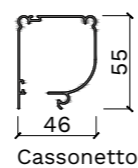
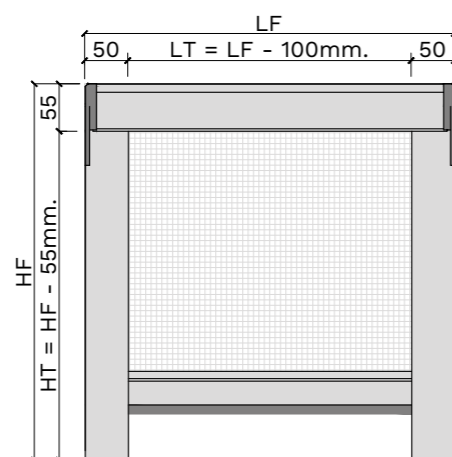


### Larghezza

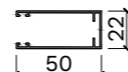
Da 600 a 2000 mm

### Altezza

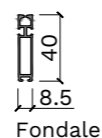
Fino a 2600 mm



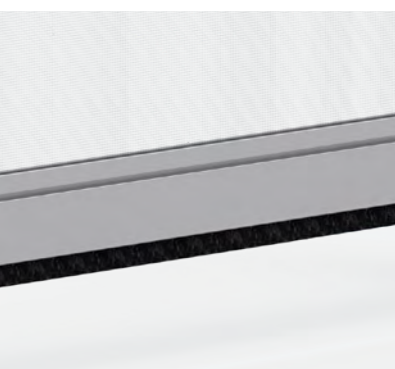
Cassonetto



Guida

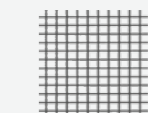


Fondale

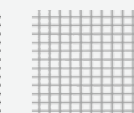


Chiusura inferiore con spazzolino

## Rete in fibra di vetro

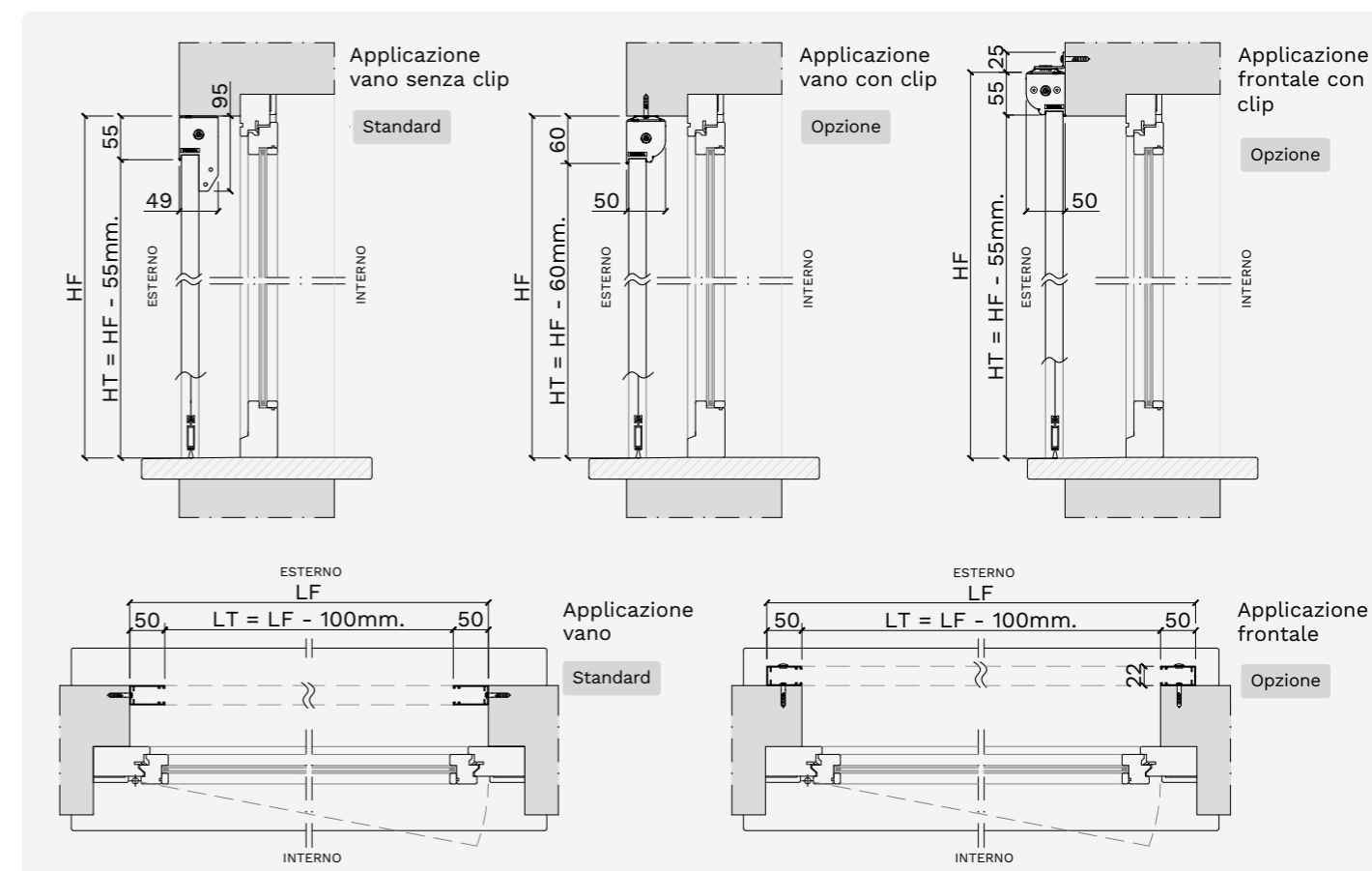


Antracite Standard



Grigia Opzione

Tipo di rete



## Opzioni

- Applicazione vano con clip
- Applicazione frontale con clip, guide forate frontalmente, tappi copri-foro
- Accessori bianchi
- Rete in fibra di vetro grigia o altre reti
- Rete ProEco antracite per detrazione fiscale**
- Finiture profili a pag. 24

## Opzioni motore

- Motore a batteria e alimentatore per ricarica
- Motore a sinistra
- Modifica posizione uscita cavo motore
- Trasformatore 230V - 24V
- Radiocomando 1 canale o 5 canali con supporto a muro
- Altre automazioni

# Zanzariera laterale singola a molla

Tondo 46 Guida Esterna

Cod. Prodotto 9003312

# 46

Nome del Prodotto



Posa in Vano



Movimentazione Manuale



Scorrimento Laterale



✓ **ECO BONUS**  
Solo con rete ProEco

CE  
Resistenza al vento  
Classe 3  
EN 13561

Zanzariera in alluminio con cassonetto arrotondato per vani di medie dimensioni. Chiusura con magnete e cuscinetto di scorrimento per movimentazione.

## Caratteristiche

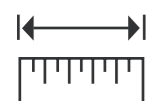
- Cassonetto da 46 mm
- Guida superiore 40x22 mm con spazzolino
- Guida inferiore 22x22 mm con spazzolino
- Fondale 39x8,5 mm
- Riscontro con magnete 26x21 mm
- Testate in tecnopolimero
- Rete in fibra di vetro antracite

## Movimentazione

- A molla
- Chiusura su riscontro con magnete
- Maniglia interna/esterna in tecnopolimero
- Cuscinetto di scorrimento

## Applicazione

Vano con 3 clip

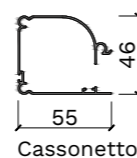
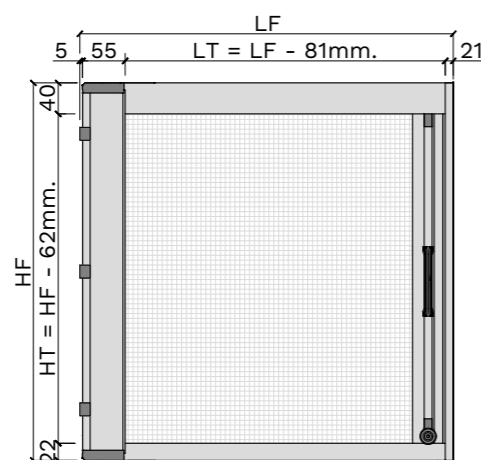


## Larghezza

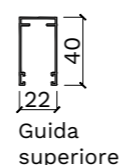
Fino a 1600 mm

## Altezza

Da 1400 a 2600 mm



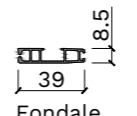
Cassonetto



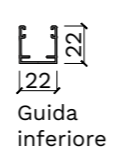
Guida superiore



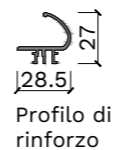
Riscontro



Fondale



Guida inferiore

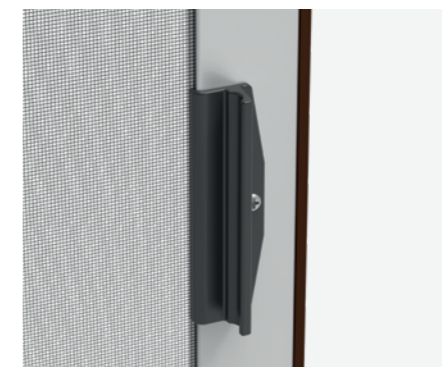


Profilo di rinforzo

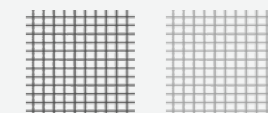
Opzione



Maniglia esterna in tecnopolimero

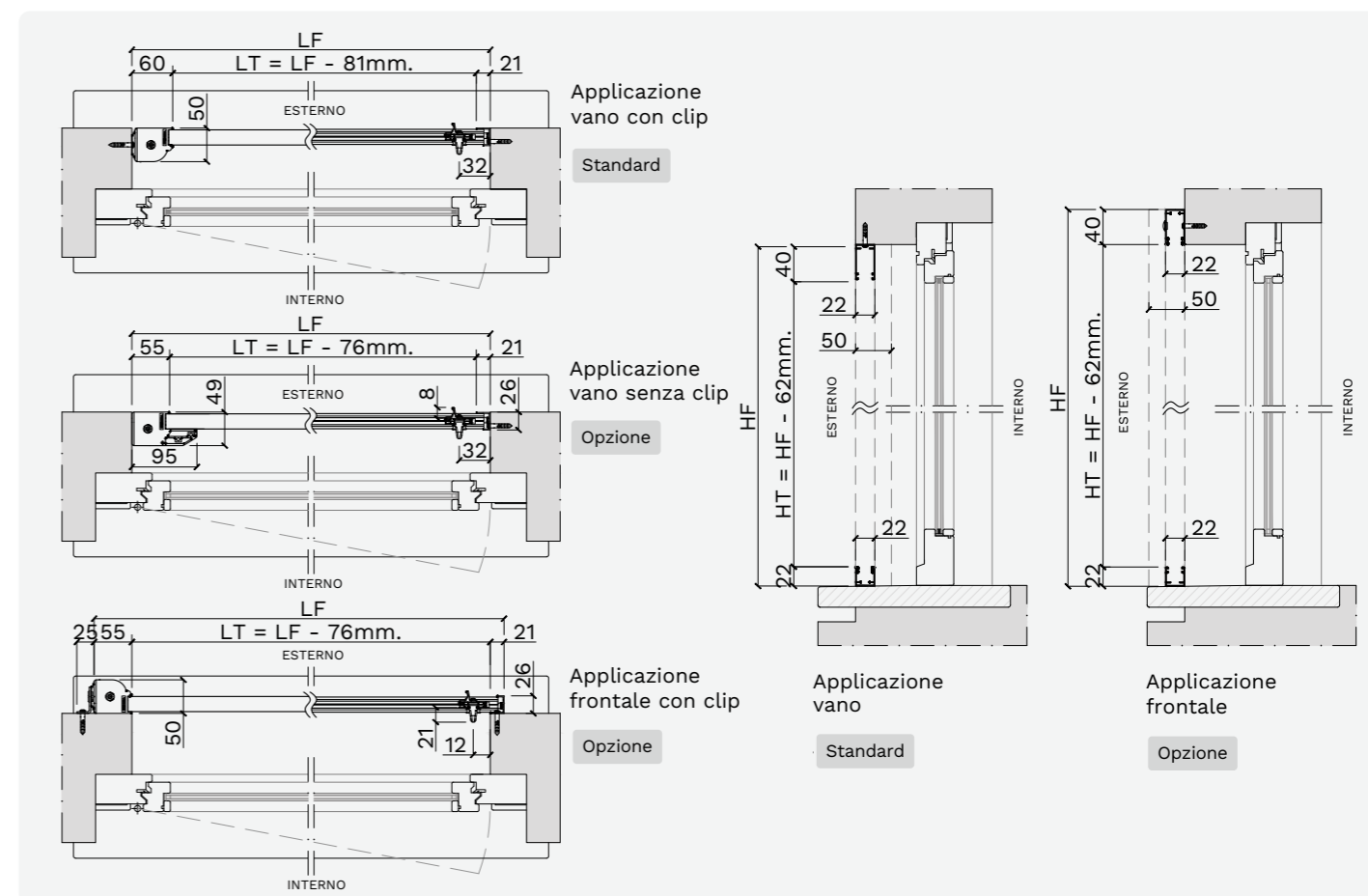


## Rete in fibra di vetro



Antracite Standard Grigia Opzione

Tipo di rete



## Opzioni

- Applicazione vano senza clip
- Applicazione frontale con clip, guide forate frontalmente, tappi copri-foro, fondale girato
- Profilo di rinforzo per fondale
- Deceleratore molla

## Accessori bianchi

Rete in fibra di vetro grigia o altre reti

**Rete ProEco antracite per detrazione fiscale**

Finiture profili a pag. 24

# Zanzariera laterale doppia a molla

Tondo 46 Guida Esterna

Cod. Prodotto 9003412

## 46

Nome del Prodotto



Posa in Vano



Movimentazione Manuale



Scorrimento Laterale



**ECO BONUS**  
Solo con rete ProEco

**CE**  
Resistenza al vento  
Classe 3  
EN 13561

Zanzariera in alluminio con cassonetto arrotondato per vani di medie dimensioni. Chiusura centrale o asimmetrica con magneti. Cuscinetto di scorrimento per movimentazione.

### Caratteristiche

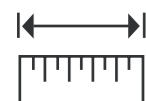
- Cassonetto da 46 mm
- Guida superiore 40x22 mm con spazzolino
- Guida inferiore 22x22 mm con spazzolino
- Fondale 39x8,5 mm
- Catenaccio H 1000 mm da terra
- Testate in tecnopolimero
- Rete in fibra di vetro antracite

### Movimentazione

- A molla
- Chiusura centrale con magnete
- Maniglia interna/esterna in tecnopolimero
- Cuscinetto di scorrimento
- Anta principale a destra con maniglia
- Anta semi-fissa a sinistra con catenaccio

### Applicazione

- Vano con 6 clip

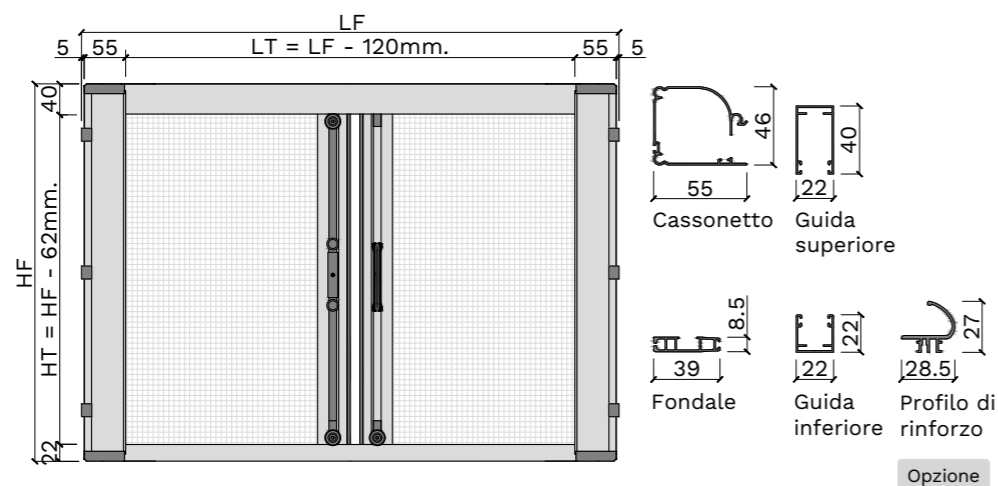


### Larghezza

Fino a 2800 mm

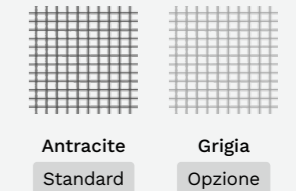
### Altezza

Da 1400 a 2600 mm

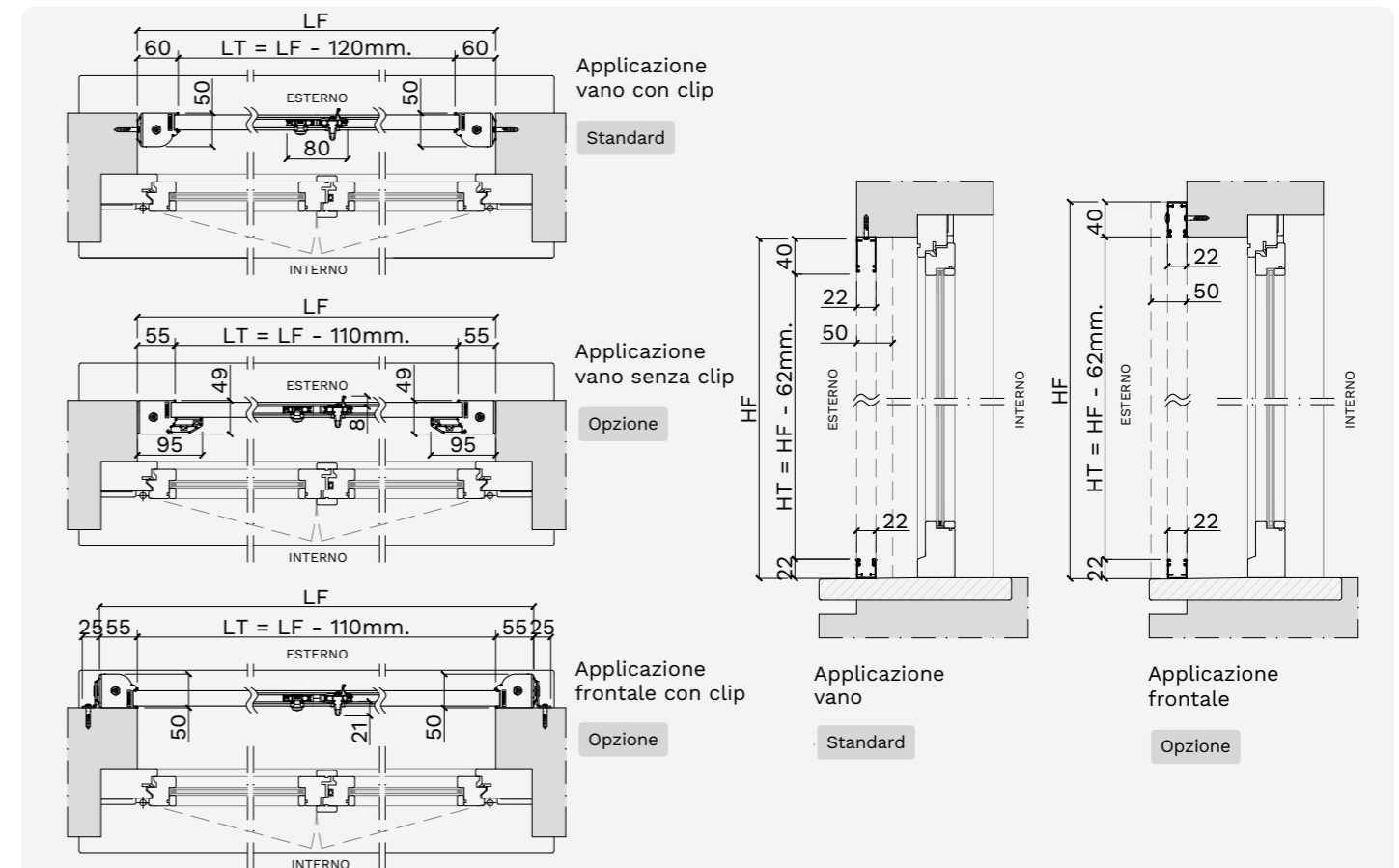


Fermo per anta semi-fissa

### Rete in fibra di vetro



Tipo di rete



### Opzioni

- Applicazione vano senza clip
- Applicazione frontale con clip, guide forate frontalmente, tappi copri-foro, fondale girato
- Profilo di rinforzo per fondale
- Apertura asimmetrica
- Anta semi-fissa a destra con catenaccio

- Deceleratore molla su anta principale
- Deceleratore molla su anta semi-fissa
- Accessori bianchi
- Rete in fibra di vetro grigia

**Rete ProEco antracite per detrazione fiscale**

Finiture profili a pag. 24

# Zanzariera verticale a molla

Tondo 65 Guida Esterna

Cod. Prodotto 9006112

## 65

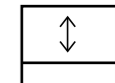
Nome del Prodotto



Posa in Vano



Movimentazione Manuale



Scorrimento Verticale



✓ ECO BONUS

Solo con rete ProEco



Resistenza al vento Classe 3 EN 13561

Zanzariera in alluminio con cassonetto arrotondato per vani di medie dimensioni. Aggancio fondale esterno regolabile.

### Caratteristiche

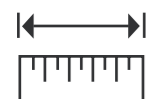
- Cassonetto da 65 mm
- Guida laterale 70x22 mm con spazzolino
- Fondale 39x8,5 mm
- Aggancio fondale esterno regolabile
- Testate in tecnopolimero
- Rete in fibra di vetro antracite

### Movimentazione

- A molla
- Maniglia interna in tecnopolimero
- Cordino di presa H 650 mm

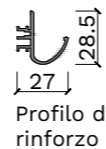
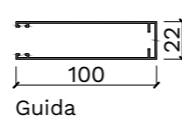
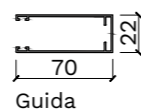
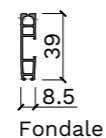
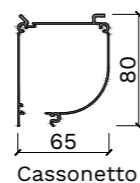
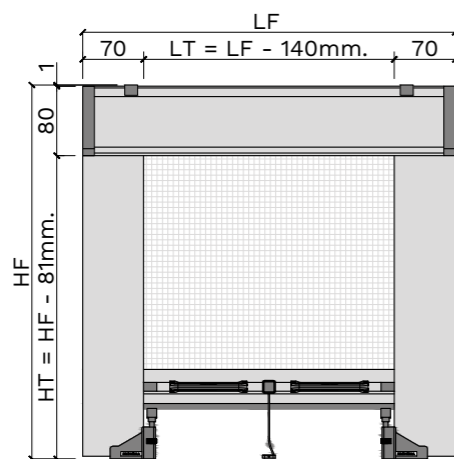
### Applicazione

- Vano con 2 clip
- Da L 1500 con 4 clip



**Larghezza**  
Da 1000 a 2800 mm

**Altezza**  
Fino a 2800 mm

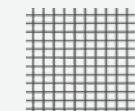


Opzione

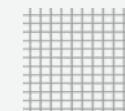
Opzione



### Rete in fibra di vetro



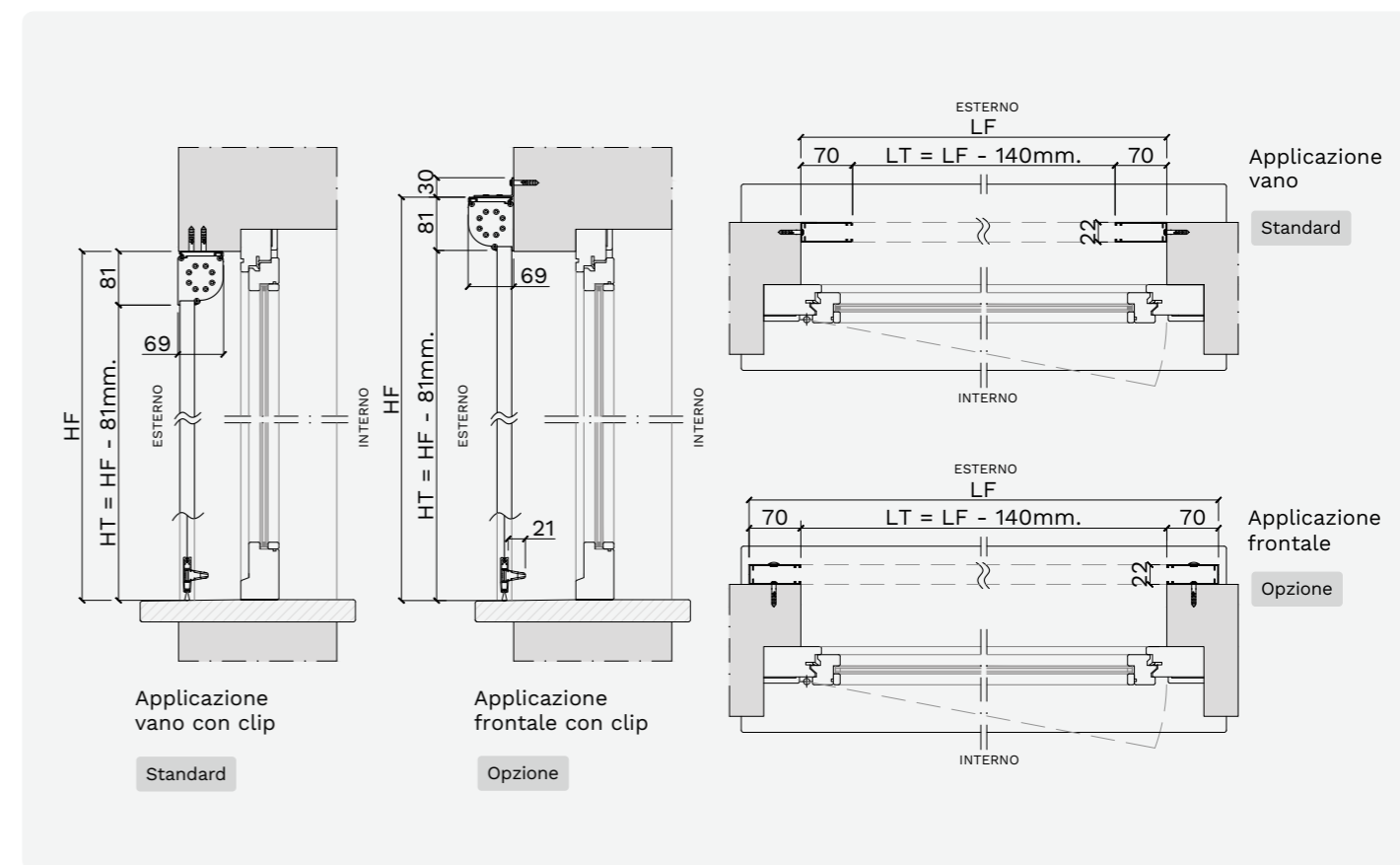
Antracite Standard



Grigia Opzione

Aggancio fondale esterno regolabile

Tipo di rete



### Opzioni

- Applicazione frontale con clip, guide forate frontalmente, tappi copri-foro, fondale girato, agganci interni
- Guida 100x22 mm
- Cordino a misura H 1000 - H 1500 - H 2000 mm
- Profilo di rinforzo per fondale

Deceleratore molla

Accessori bianchi (no testate)

Rete in fibra di vetro grigia o altre reti

**Rete ProEco antracite per detrazione fiscale**

Finiture profili a pag. 24

# Zanzariera verticale a catenella

Tondo 65 Guida Esterna

Cod. Prodotto 9006122

## 65

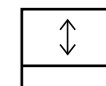
Nome del Prodotto



Posa in Vano



Movimentazione a Catenella



Scorrimento Verticale



Zanzariera in alluminio con cassonetto arrotondato per vani di medie dimensioni. Pedale di sgancio e catenella per l'apertura e chiusura della zanzariera.

### Caratteristiche

- Cassonetto da 65 mm
- Guida laterale 70x22 mm con spazzolino
- Fondale 40x8,5 mm
- Aggancio fondale esterno regolabile
- Testate in acciaio inox
- Rete in fibra di vetro antracite
- Sistema **Safety child**

### Movimentazione

- Catenella demoltiplicata a destra
- Caduta catenella da cassonetto H 1300 mm
- Pedale di sgancio fondale

### Applicazione

- Vano con 2 clip
- Da L 1500 con 4 clip

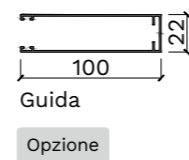
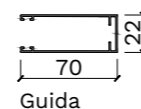
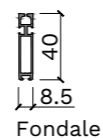
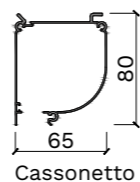
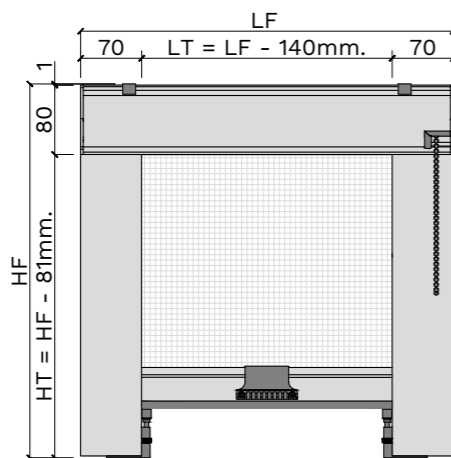


### Larghezza

Da 1000 a 2800 mm

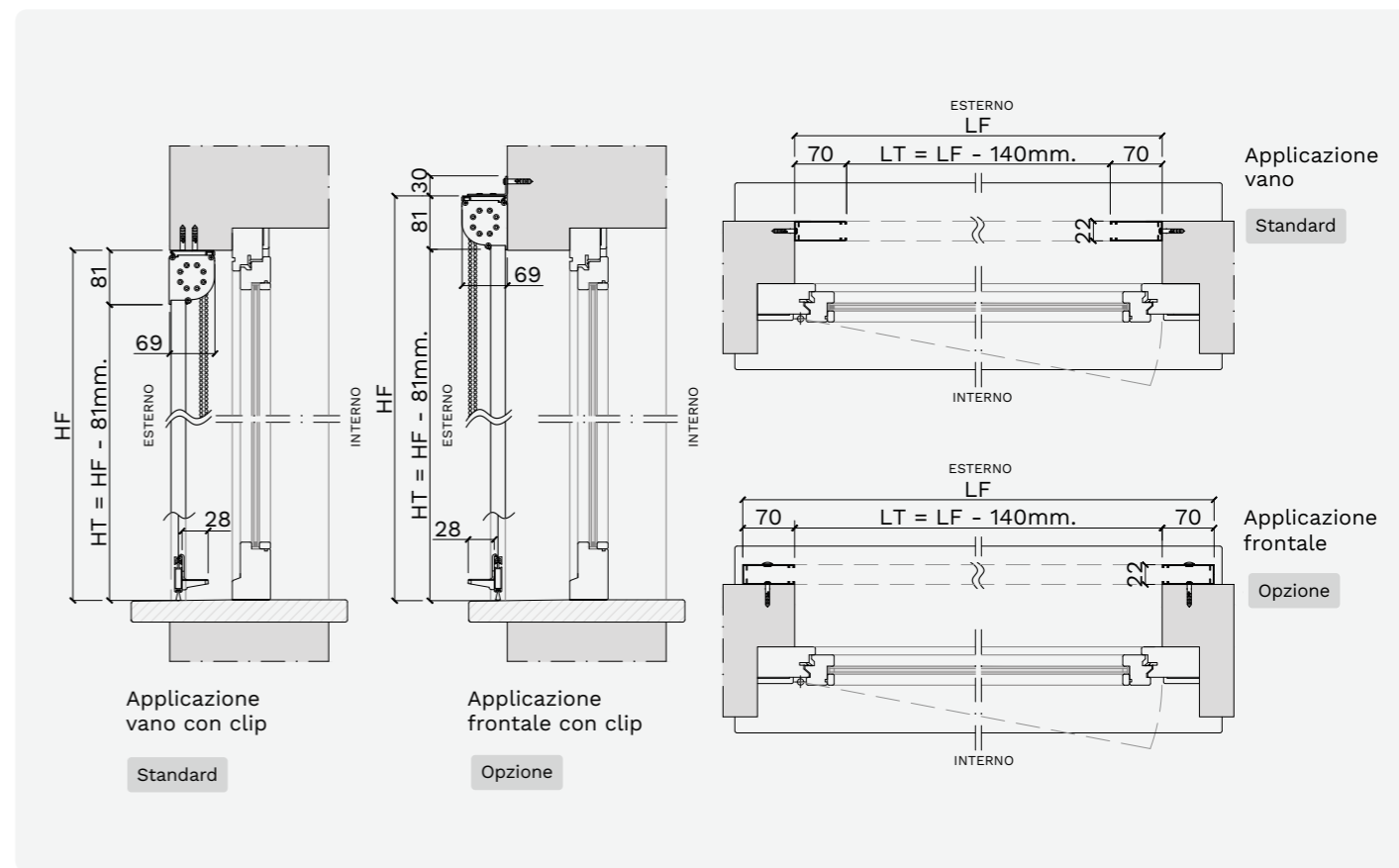
### Altezza

Fino a 2800 mm



Aggancio fondale esterno regolabile

Aggancio fondale magnetico



### Opzioni

- Applicazione frontale con clip, guide forate frontalmente, tappi copri-foro, fondale girato, agganci interni
- Guida 100x22 mm
- Catenella a sinistra
- Aggancio fondale magnetico

Accessori bianchi

Rete in fibra di vetro grigia o altre reti

**Rete ProEco antracite per detrazione fiscale**

Finiture profili a pag. 24

# Zanzariera verticale ad argano

Tondo 65 Guida Esterna

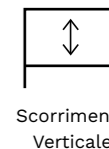
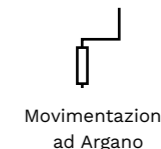
Cod. Prodotto 9006132

## 65

Nome del Prodotto



Posa in Vano



✓ ECO  
**BONUS**  
Solo con rete ProEco

CE  
Resistenza al vento  
Classe 3  
EN 13561

Zanzariera in alluminio con cassetto arrotondato per vani di medie dimensioni. Movimentazione ad argano.

### Caratteristiche

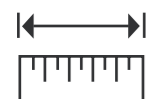
- Cassetto da 65 mm
- Guida laterale 70x22 mm con spazzolino
- Fondale 40x8,5 mm
- Testate in acciaio inox
- Rete in fibra di vetro antracite

### Movimentazione

- Ad argano
- Argano a destra
- Asta argano amovibile
- Aggancio a muro per asta
- H asta = H zanzariera meno 900 mm

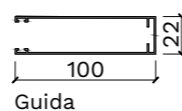
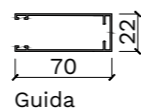
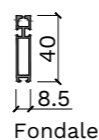
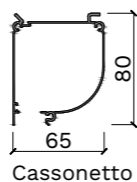
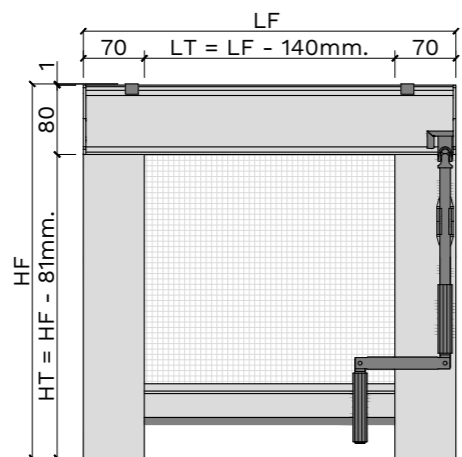
### Applicazione

- Vano con 2 clip
- Da L 1500 con 4 clip



**Larghezza**  
Da 1000 a 2800 mm

**Altezza**  
Fino a 2800 mm



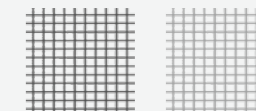
Opzione



Asta argano amovibile

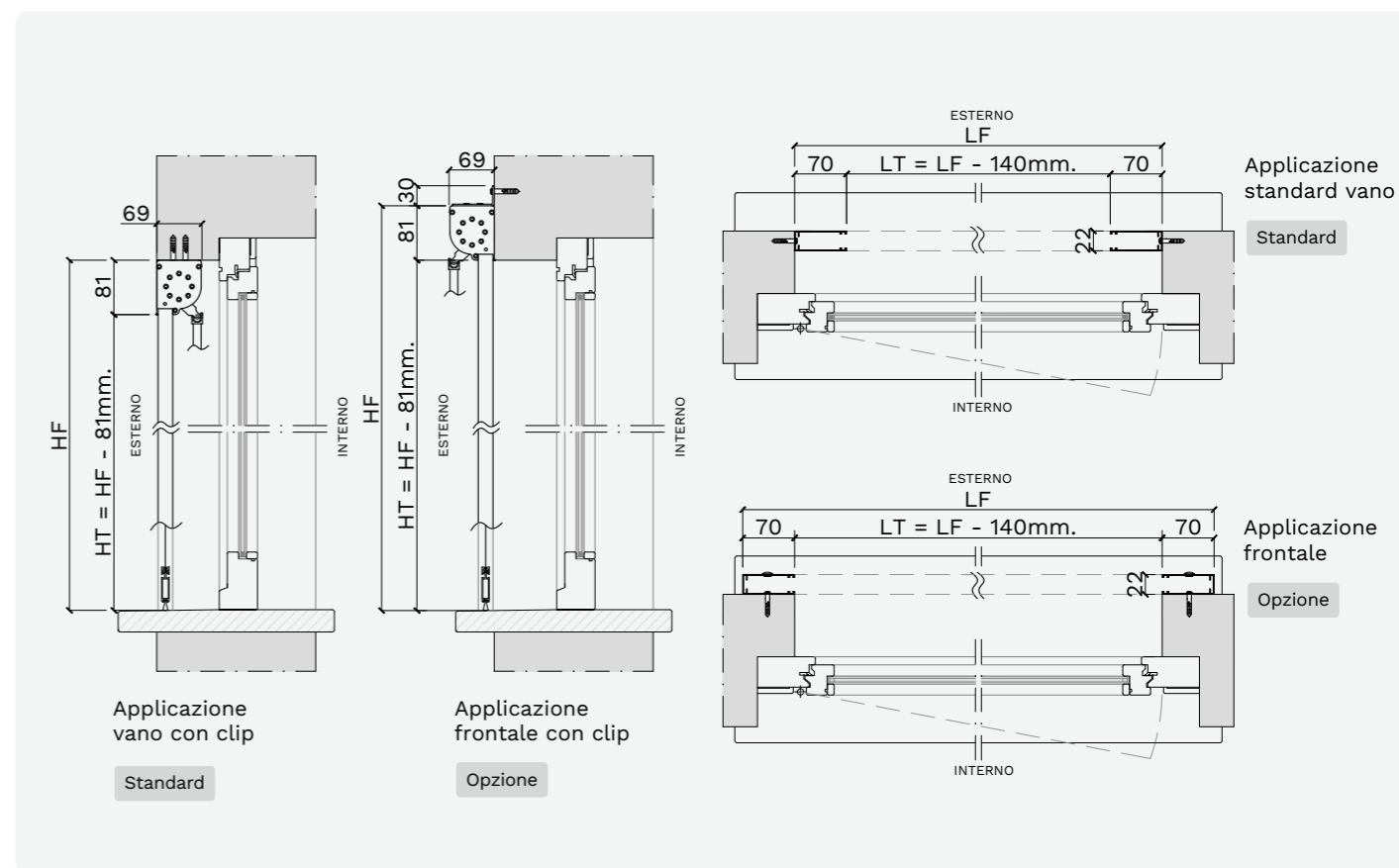


### Rete in fibra di vetro



Antracite Standard  
Grigia Opzione

Tipo di rete



### Opzioni

- Applicazione frontale con clip, guide forate frontalmente, tappi copri-foro
- Guida 100x22 mm
- Argano a sinistra
- Asta argano fissa
- Asta argano a misura

Modifica posizione uscita argano

Steccatura rete

Accessori bianchi (solo clip)

Rete in fibra di vetro grigia o altre reti

**Rete ProEco antracite per detrazione fiscale**

Finiture profili a pag. 24

# Zanzariera verticale a motore

Tondo 65 Guida Esterna

Cod. Prodotto 9006142

65

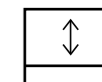
Nome del Prodotto



Posa in Vano



Movimentazione a Motore / Batteria



Scorrimento Verticale



✓ ECO  
BONUS

Solo con rete ProEco



Resistenza al vento  
Classe 3  
EN 13561

Zanzariera in alluminio con cassonetto arrotondato per vani di medie dimensioni. Movimentazione a motore.

## Caratteristiche

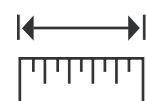
Cassonetto da 65 mm  
Guida laterale 70x22 mm con spazzolino  
Fondale 40x8,5 mm  
Testate in acciaio inox  
Rete in fibra di vetro antracite

## Movimentazione

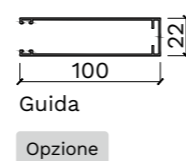
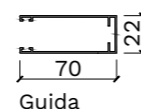
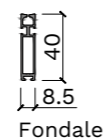
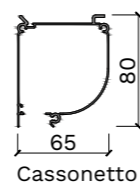
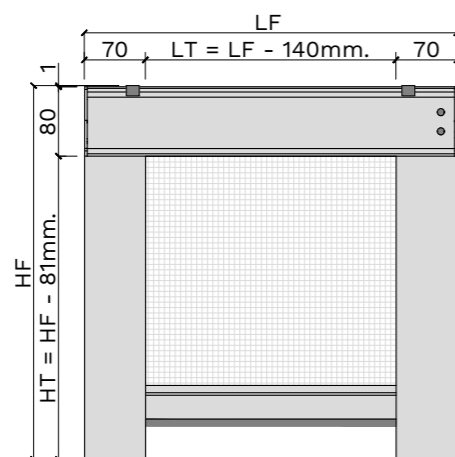
Motore meccanico 230V  
Motore a destra, uscita cavo superiore

## Applicazione

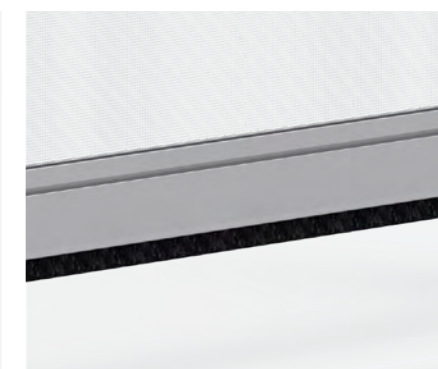
Vano con 2 clip  
Da L 1500 con 4 clip



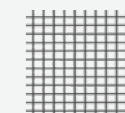
**Larghezza**  
Da 1000 a 2800 mm  
**Altezza**  
Fino a 2800 mm



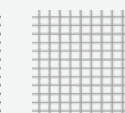
Chiusura inferiore con spazzolino



## Rete in fibra di vetro

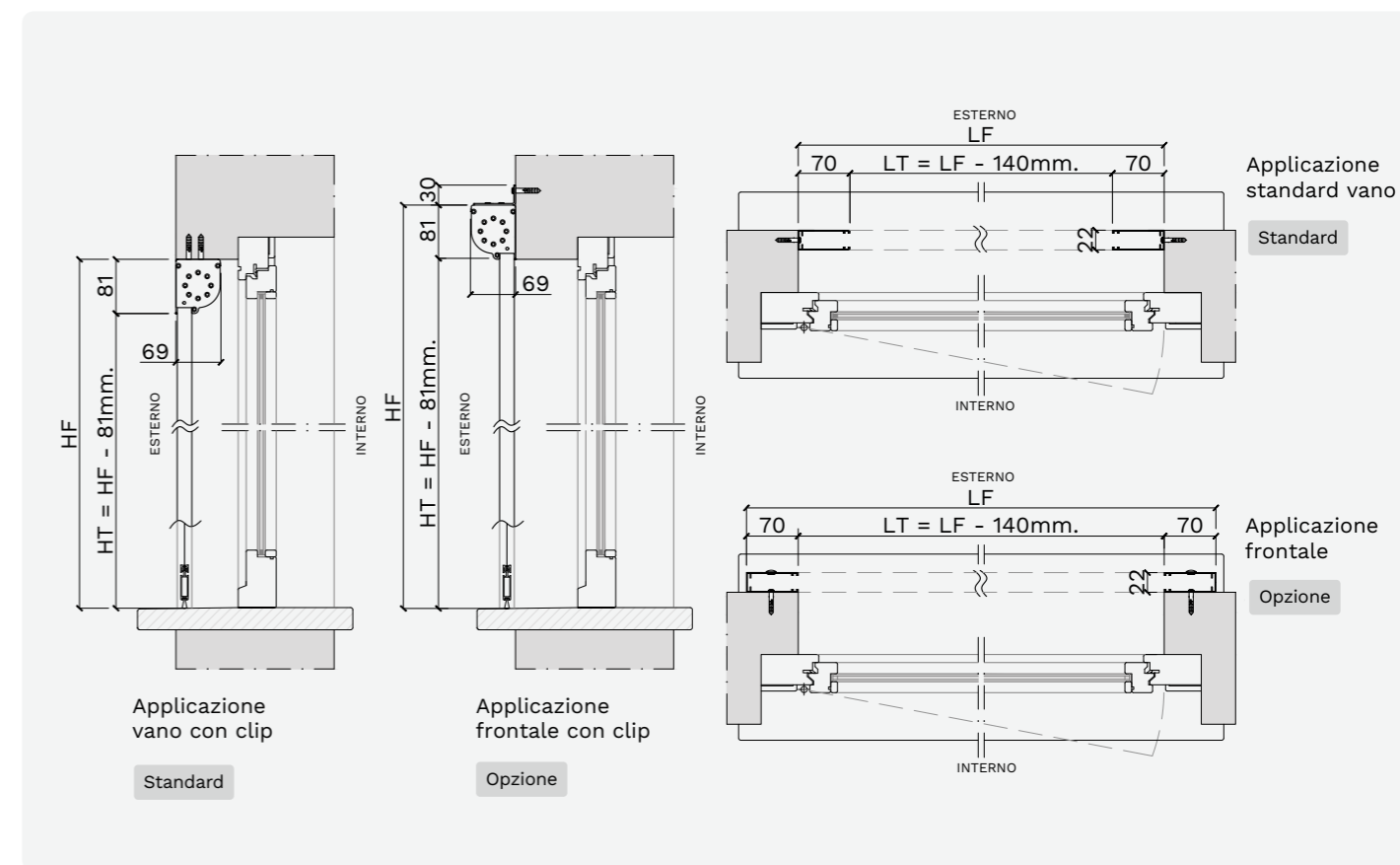


Antracite  
Standard



Grigia  
Opzione

Tipo di rete



## Opzioni

- Applicazione frontale con clip, guide forate frontalmente, tappi copri-foro
- Guida 100x22 mm
- Steccatura rete
- Accessori bianchi (solo clip)
- Rete in fibra di vetro grigia o altre reti
- Rete ProEco antracite per detrazione fiscale**
- Finiture profili a pag. 24

## Opzioni motore

- Motore a batteria e alimentatore per ricarica
- Motore elettronico
- Motore radio
- Motore a sinistra
- Modifica posizione uscita cavo motore
- Radiocomando 1 canale o 5 canali con supporto a muro
- Altre automazioni

# Zanzariera verticale ad argano

Tondo 105 Guida Esterna

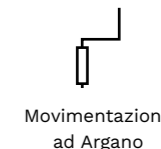
Cod. Prodotto 9009132

# 105

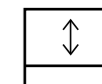
Nome del Prodotto



Posa in Vano



Movimentazione ad Argano



Scorrimento Verticale



Zanzariera in alluminio con cassonetto arrotondato per vani di grandi dimensioni. Cassonetto con ispezione frontale. Movimentazione ad argano.

## Caratteristiche

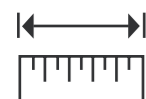
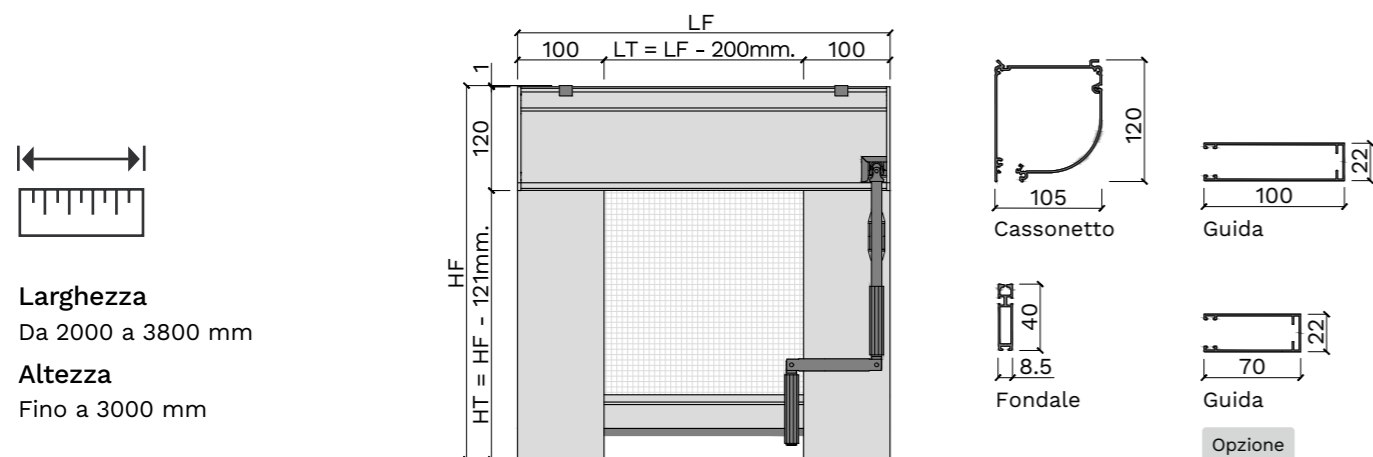
- Cassonetto da 105 mm
- Guida laterale 100x22 mm con spazzolino
- Fondale 40x8,5 mm
- Testate in acciaio inox
- Rete in fibra di vetro antracite

## Movimentazione

- Ad argano
- Argano a destra
- Asta argano amovibile
- Aggancio a muro per asta
- H asta = H zanzariera meno 900 mm

## Applicazione

- Vano con 4 clip
- Da L 3000 con 6 clip



**Larghezza**  
Da 2000 a 3800 mm

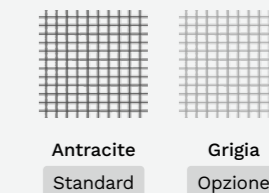
**Altezza**  
Fino a 3000 mm



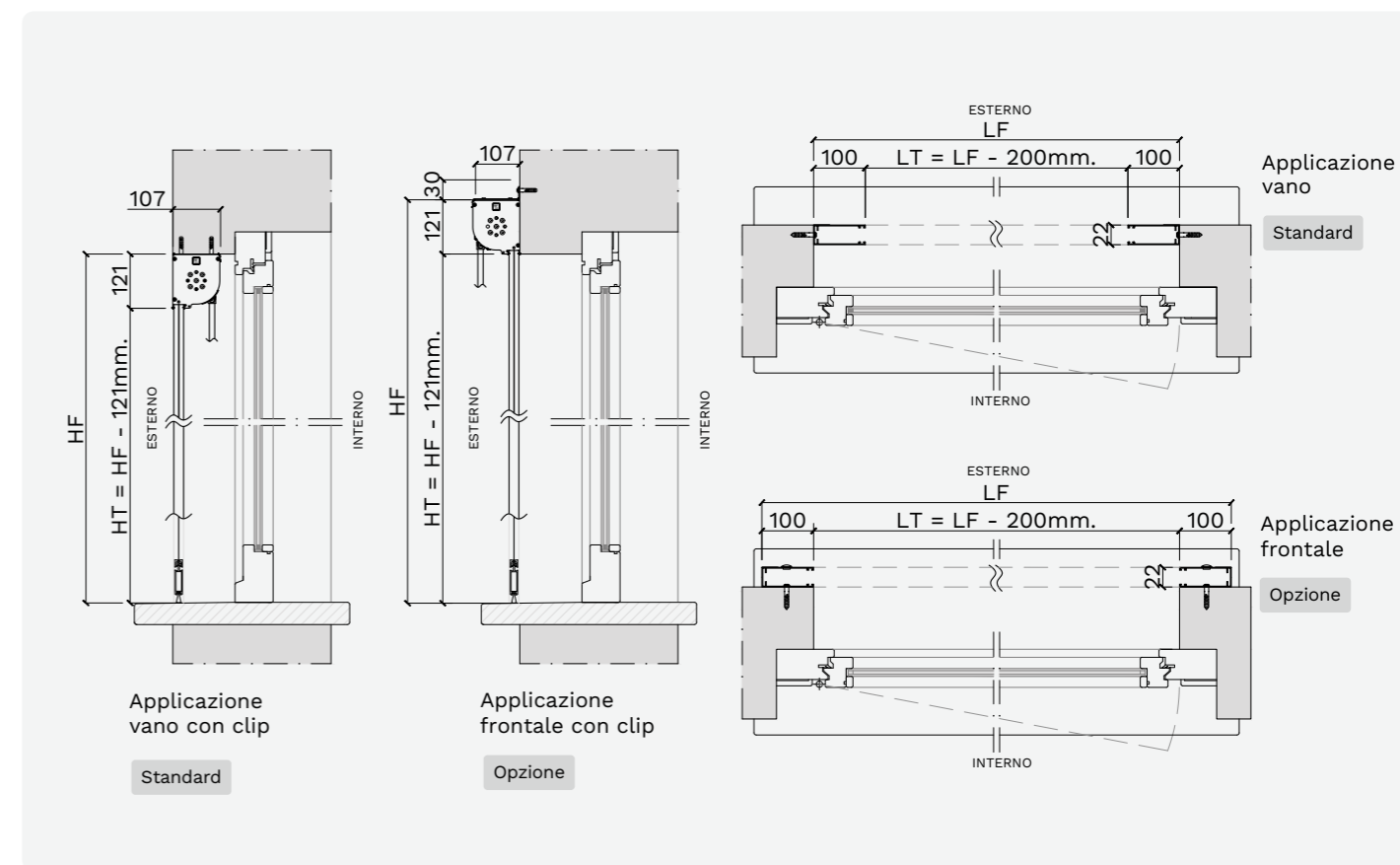
Asta argano amovibile



## Rete in fibra di vetro



Tipo di rete



## Opzioni

- Applicazione frontale con clip, guide forate frontalmente, tappi copri-foro
- Guida 70x22 mm
- Argano a sinistra
- Asta argano fissa
- Asta argano a misura

- Modifica posizione uscita argano
- Steccatura rete
- Accessori bianchi (solo clip)
- Rete in fibra di vetro grigia o altre reti
- Rete ProEco antracite per detrazione fiscale**
- Finiture profili a pag. 24

# Zanzariera verticale a motore

Tondo 105 Guida Esterna

Cod. Prodotto 9009142

# 105

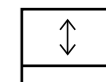
Nome del Prodotto



Posa in Vano



Movimentazione a Motore / Batteria



Scorrimento Verticale



✓ ECO  
**BONUS**

Solo con rete ProEco



Resistenza al vento  
Classe 3  
EN 13561

Zanzariera in alluminio con cassonetto arrotondato per vani di grandi dimensioni. Cassonetto con ispezione frontale. Movimentazione a motore.

## Caratteristiche

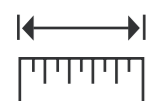
- Cassonetto da 105 mm
- Guida laterale 100x22 mm con spazzolino
- Fondale 40x8,5 mm
- Testate in acciaio inox
- Rete in fibra di vetro antracite

## Movimentazione

- Motore meccanico 230V
- Motore a destra, uscita cavo superiore

## Applicazione

- Vano con 2 clip
- Da L 3000 con 4 clip

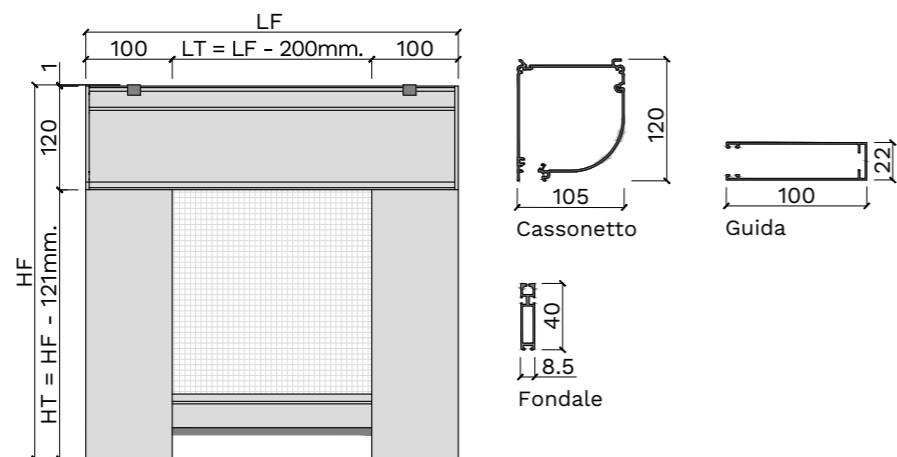


## Larghezza

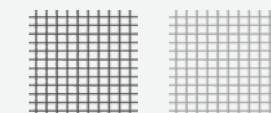
Da 2000 a 4400 mm

## Altezza

Fino a 3000 mm



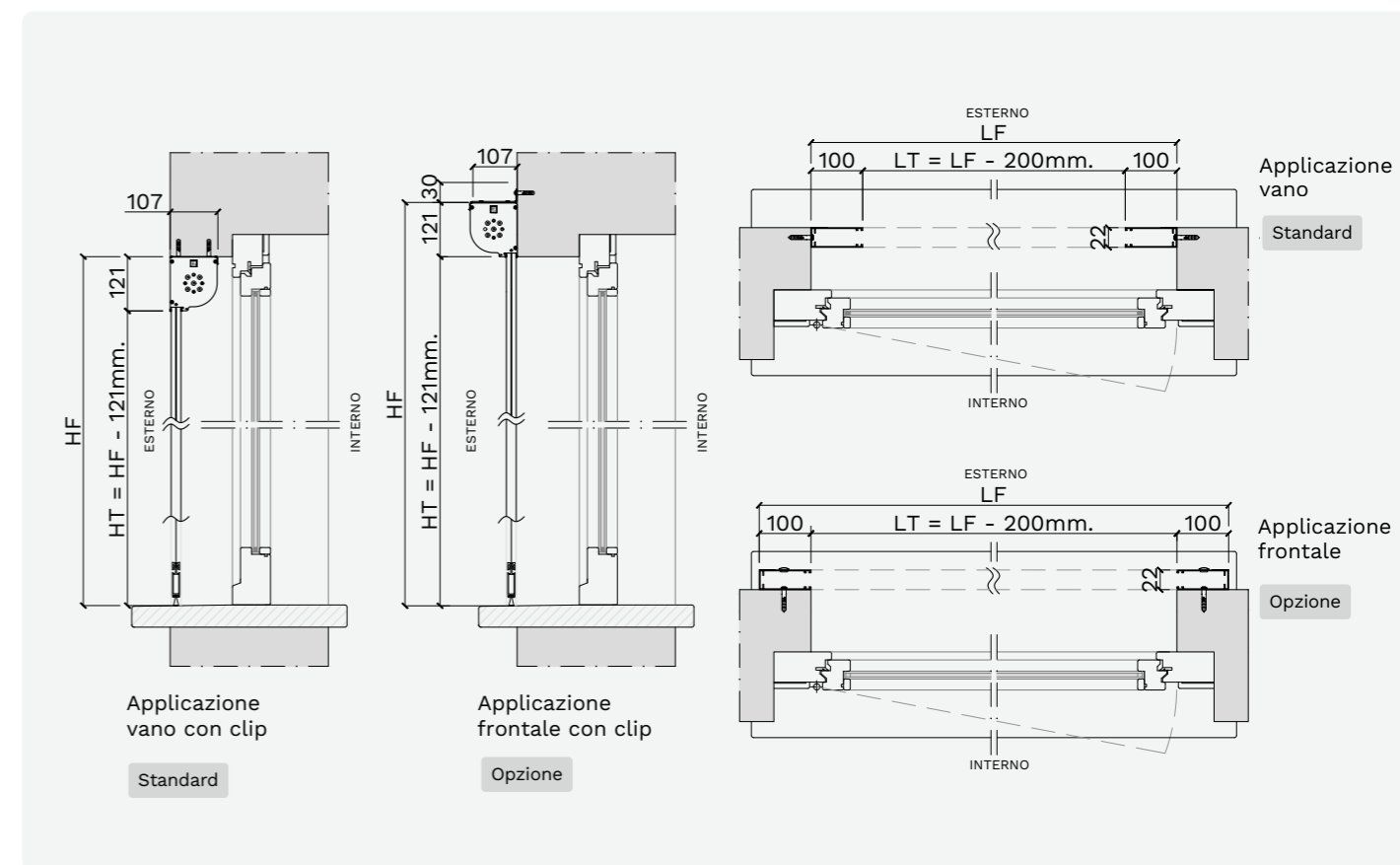
## Rete in fibra di vetro



Antracite Standard  
Grigia Opzione

Cassonetto con ispezione frontale

Tipo di rete



## Opzioni

- Applicazione frontale con clip, guide forate frontalmente, tappi copri-foro
- Steccatura rete
- Accessori bianchi (solo clip)
- Rete in fibra di vetro grigia o altre reti
- Rete ProEco antracite per detrazione fiscale**
- Finiture profili a pag. 24

## Opzioni motore

- Motore a batteria e alimentatore per ricarica
- Motore elettronico
- Motore radio
- Motore a sinistra
- Modifica posizione uscita cavo motore
- Radiocomando 1 canale o 5 canali con supporto a muro
- Altre automazioni

# Zanzariera verticale anti-vento ad argano

Tondo 105 Anti-Vento

Cod. Prodotto 9009133

## 105

Nome del Prodotto



Posa in Vano



Guida Anti-Vento



Movimentazione ad Argano



Scorrimento Verticale



✓ ECO BONUS

Solo con rete rinforzata (antracite)



Resistenza al vento Classe 3 EN 13561

Zanzariera in alluminio con cassetto arrotondato per vani di grandi dimensioni. Cassonetto con ispezione frontale. Guide anti-vento per ambienti esposti a forti correnti d'aria.

### Caratteristiche

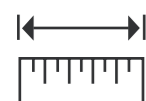
- Cassonetto da 105 mm
- Guida anti-vento 63,5x24 mm
- Fondale 47,3x27,3 mm
- Testate in acciaio inox
- Rete rinforzata antracite

### Movimentazione

- Ad argano
- Argano a destra
- Asta argano amovibile
- Aggancio a muro per asta
- H asta = H zanzariera meno 900 mm

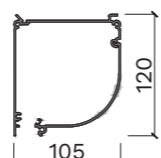
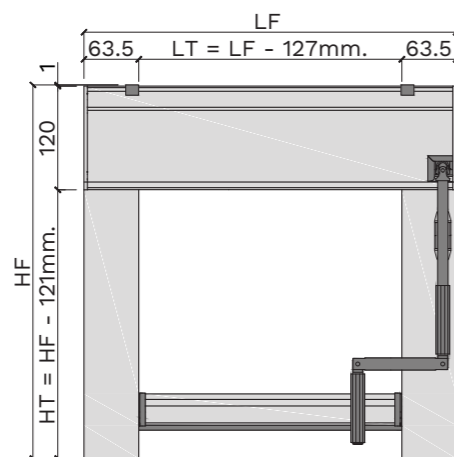
### Applicazione

- Vano con 4 clip
- Da L 3000 con 6 clip



**Larghezza**  
Da 2000 a 3800 mm

**Altezza**  
Fino a 3000 mm



Cassonetto



Guida



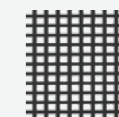
Fondale



Asta argano amovibile



### Rete rinforzata

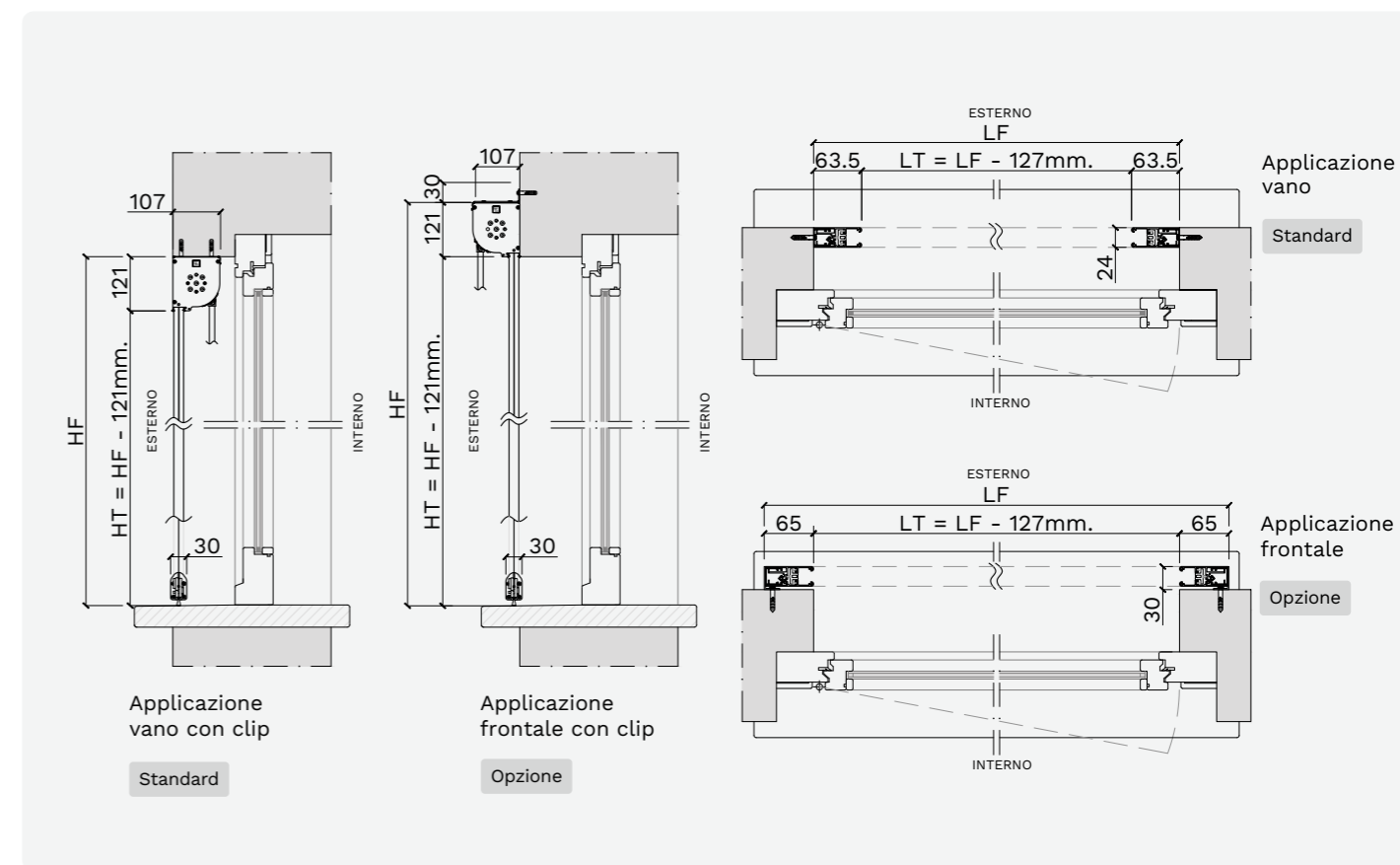


Antracite Standard



Grigia Opzione

Tipo di rete



### Opzioni

- Applicazione frontale con clip, guide forate frontalmente, tappi copri-foro
- Argano a sinistra
- Asta argano fissa
- Asta argano a misura
- Modifica posizione uscita argano
- Accessori bianchi (solo clip)

Rete rinforzata grigia  
Finiture profili a pag. 24

# Zanzariera verticale anti-vento a motore

Tondo 105 Anti-Vento

Cod. Prodotto 9009143

## 105

Nome del Prodotto



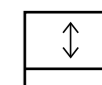
Posa in Vano



Guida Anti-Vento



Movimentazione a Motore / Batteria



Scorrimento Verticale



✓ ECO BONUS

Solo con rete rinforzata (antracite)



Resistenza al vento Classe 3 EN 13561

Zanzariera in alluminio con cassonetto arrotondato per vani di grandi dimensioni. Cassonetto con ispezione frontale. Guide anti-vento per ambienti esposti a forti correnti d'aria.

### Caratteristiche

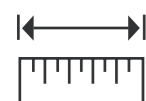
Cassonetto da 105 mm  
**Guida anti-vento 63,5x24 mm**  
 Fondale 47,3x27,3 mm  
 Testate in acciaio inox  
 Rete rinforzata antracite

### Movimentazione

Motore meccanico 230V  
 Motore a destra, uscita cavo superiore

### Applicazione

Vano con 4 clip  
 Da L 3000 con 6 clip

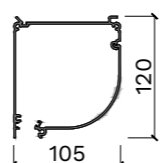
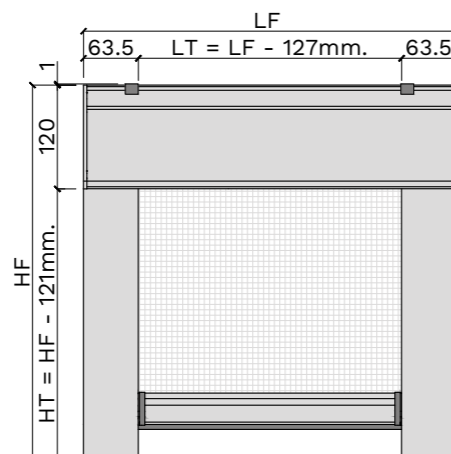


### Larghezza

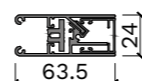
Da 2000 a 4400 mm

### Altezza

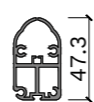
Fino a 3000 mm



Cassonetto



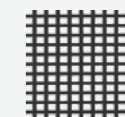
Guida



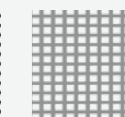
Fondale



### Rete rinforzata



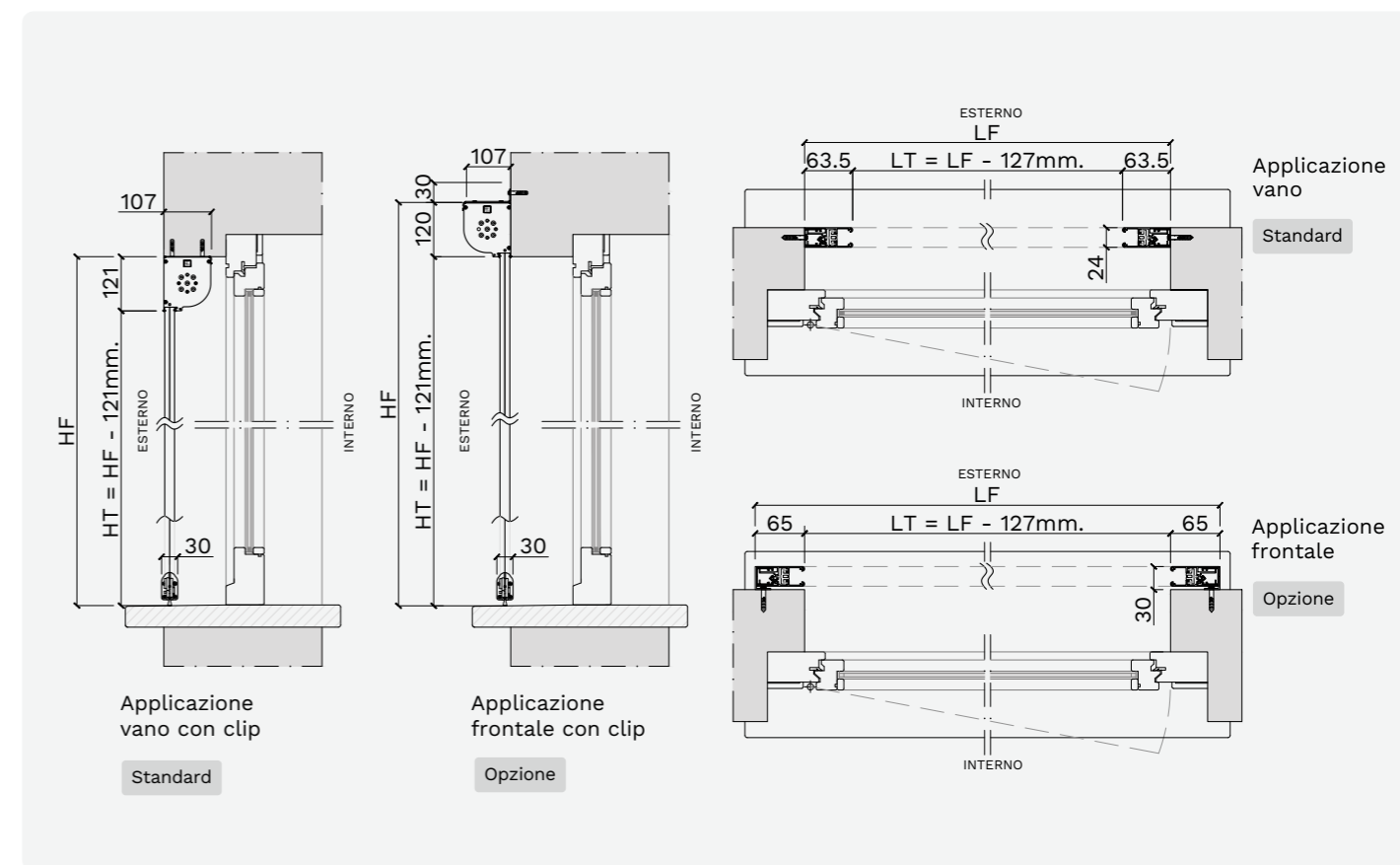
Antracite Standard



Grigia Opzione

Cassonetto con ispezione frontale

Tipo di rete



### Opzioni

- Applicazione frontale con clip, guide forate frontalmente, tappi copri-foro
- Accessori bianchi (solo clip)
- Rete rinforzata grigia
- Finiture profili a pag. 24

### Opzioni motore

- Motore a batteria e alimentatore per ricarica
- Motore elettronico
- Motore radio
- Motore a sinistra
- Modifica posizione uscita cavo motore
- Radiocomando 1 canale o 5 canali con supporto a muro
- Altre automazioni



Proteggi  
il tuo  
Mondo.

# Quadro Zanzariere a rullo con cassonetto quadrato

A molla, motore  
Verticale e laterale

 Posa  
in Vano



Rete senza  
saldatura



Materiali  
innovativi



Posa  
veloce

Come rilevare le misure - pag. 30/31

46

Nome del  
Prodotto

# PANORAMA CON LA TUA ZANZARIERA QUADRO

*Nella foto:*

Zanzariera verticale a molla  
Serie Quadro 46, con rete antracite

*protezione  
completa*



46



# Zanzariera verticale a molla

Quadro 46 Guida Esterna

Cod. Prodotto 9003612

## 46

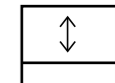
Nome del Prodotto



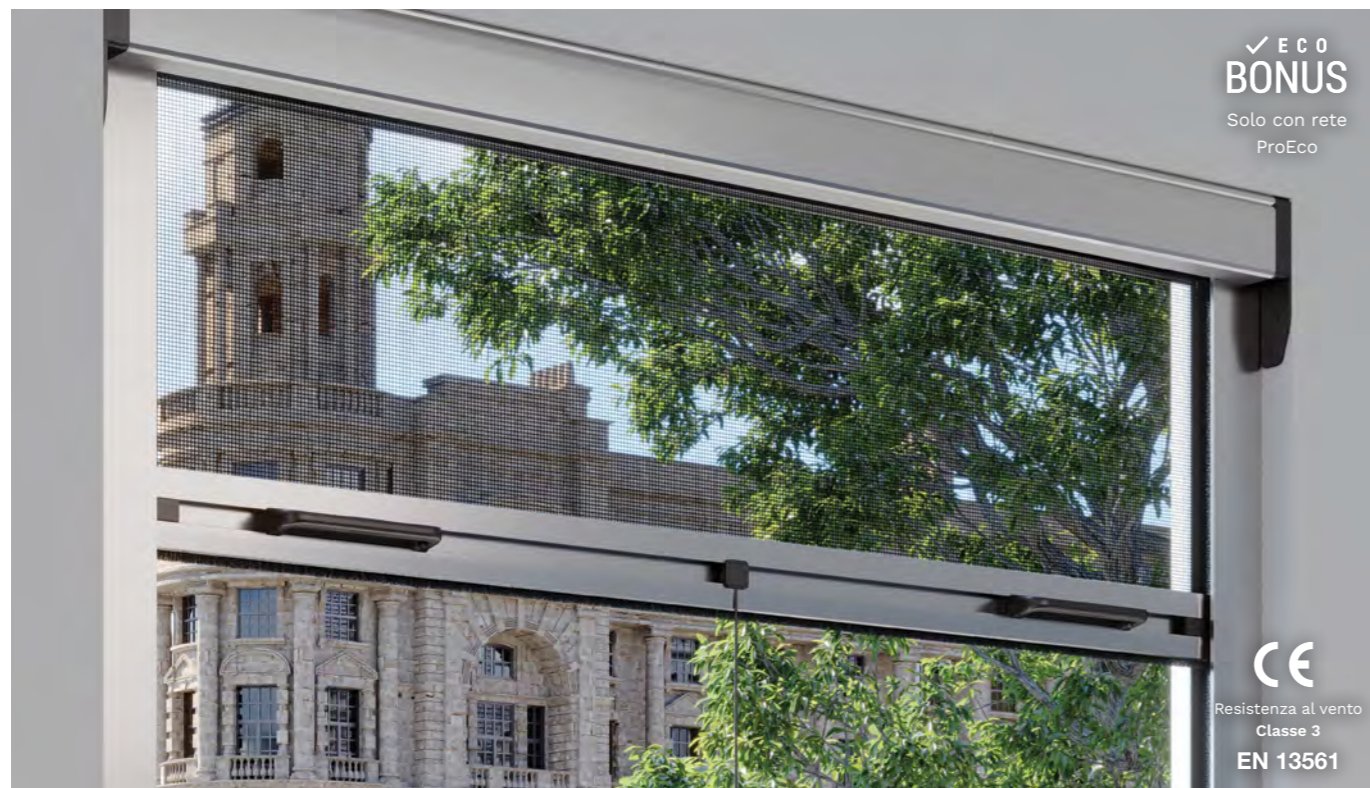
Posa in Vano



Movimentazione Manuale



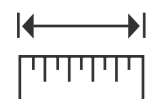
Scorrimento Verticale



Zanzariera in alluminio con cassonetto quadrato per vani di medie dimensioni. Aggancio fondale esterno regolabile. Cassonetto che riduce il passaggio degli insetti.

### Caratteristiche

- Cassonetto da 46 mm
- Guida laterale 40x22 mm con spazzolino
- Fondale 39x8,5 mm
- Aggancio fondale esterno regolabile
- Testate in tecnopolimero
- Rete in fibra di vetro antracite

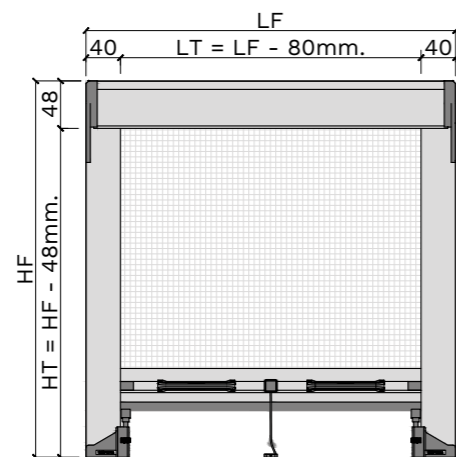


**Larghezza**  
Da 600 a 2000 mm

**Altezza**  
Fino a 2600 mm

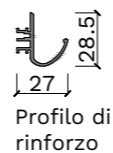
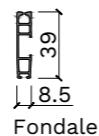
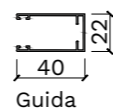
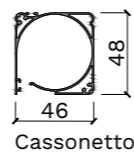
### Movimentazione

- A molla
- Chiusura con agganci regolabili
- Maniglia interna in tecnopolimero
- Cordino di presa H 650 mm



### Applicazione

Vano senza clip



Opzione

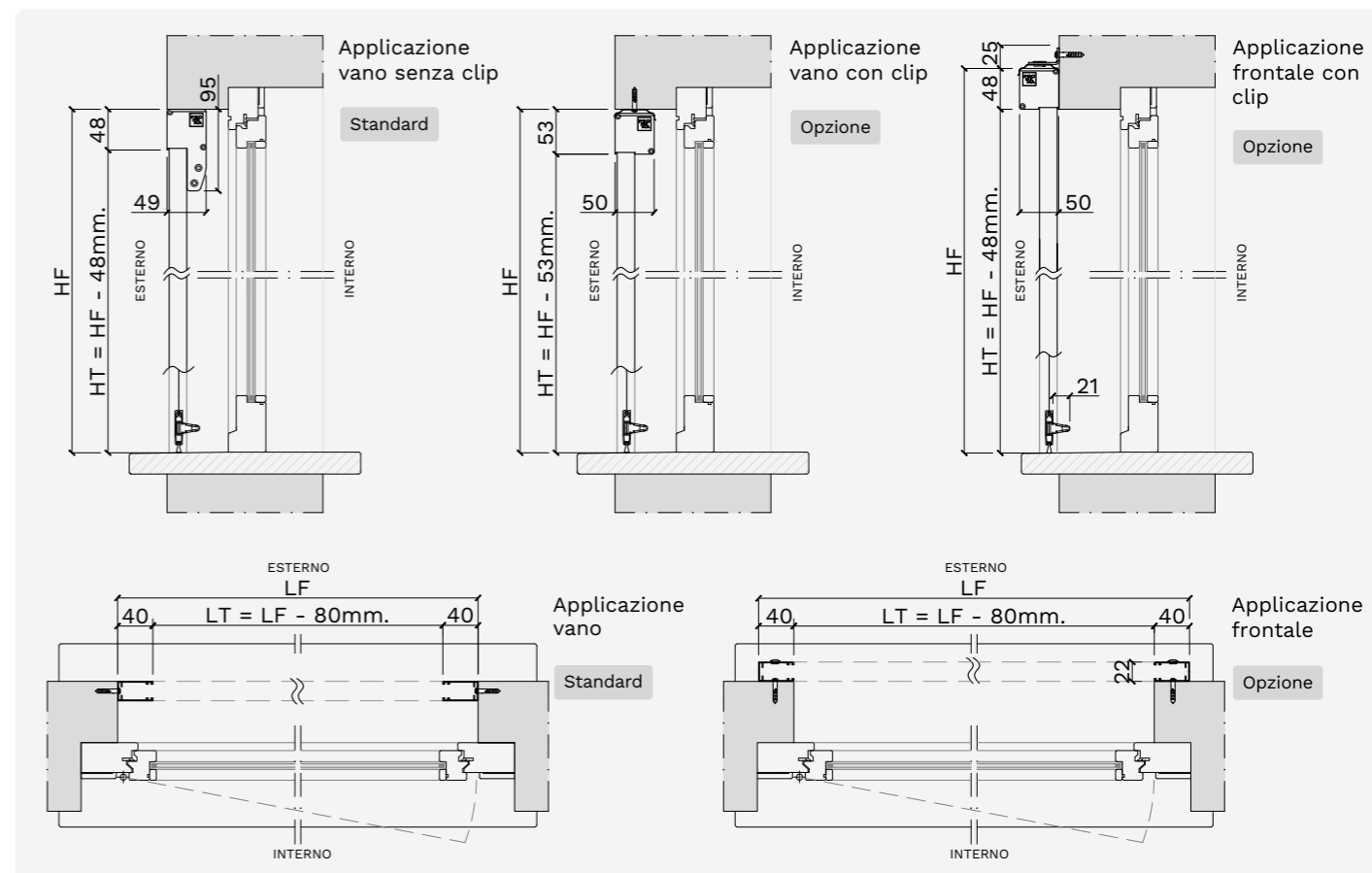


Aggancio fondale esterno regolabile



Rete in fibra di vetro

Tipo di rete



### Opzioni

- Applicazione vano con clip
- Applicazione frontale con clip, guide forate frontalmente, tappi copri-foro, fondale girato, agganci interni
- Guida 22x22 mm (solo fino ad H 1000 mm)
- Guida 50x22 mm
- Aggancio fondale interno
- Cordino a misura H 1000 - H 1500 - H 2000 mm

- Profilo di rinforzo per fondale
- Deceleratore molla
- Regolazione esterna forza molla
- Accessori bianchi
- Rete in fibra di vetro grigia o altre reti
- Rete ProEco antracite per detrazione fiscale**
- Finiture profili a pag. 24

# Zanzariera verticale a molla

Quadro 46 Plus Guida Esterna

Cod. Prodotto 9003613

## 46<sup>PLUS</sup>

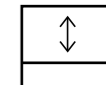
Nome del Prodotto



Posa in Vano



Movimentazione Manuale



Scorrimento Verticale



Zanzariera in alluminio con cassonetto quadrato per vani di medie dimensioni. Fondale con aggancio a scatto e deceleratore molla per chiusura rallentata.

### Caratteristiche

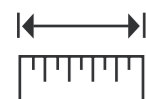
- Cassonetto da 46 mm
- Guida laterale 40x22 mm con spazzolino
- Fondale 52x14 mm
- Fondale con aggancio a scatto interno
- Testate in tecnopolimero
- Rete in fibra di vetro antracite

### Movimentazione

- A molla
- Chiusura con agganci a scatto
- Cordino di presa H 650 mm
- Deceleratore molla
- Regolazione esterna forza molla

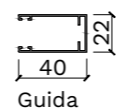
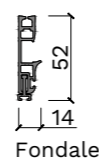
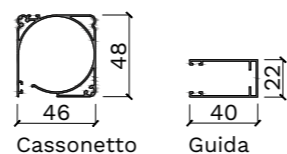
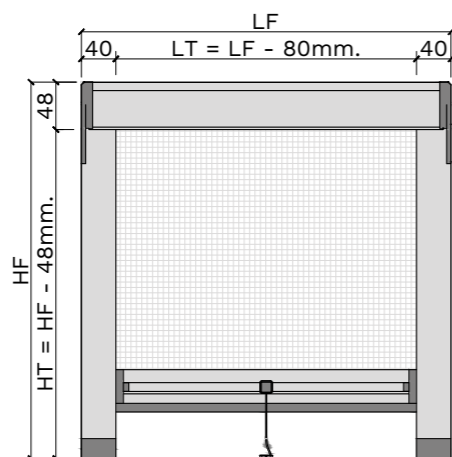
### Applicazione

Vano senza clip



**Larghezza**  
Da 600 a 2000 mm

**Altezza**  
Fino a 2600 mm



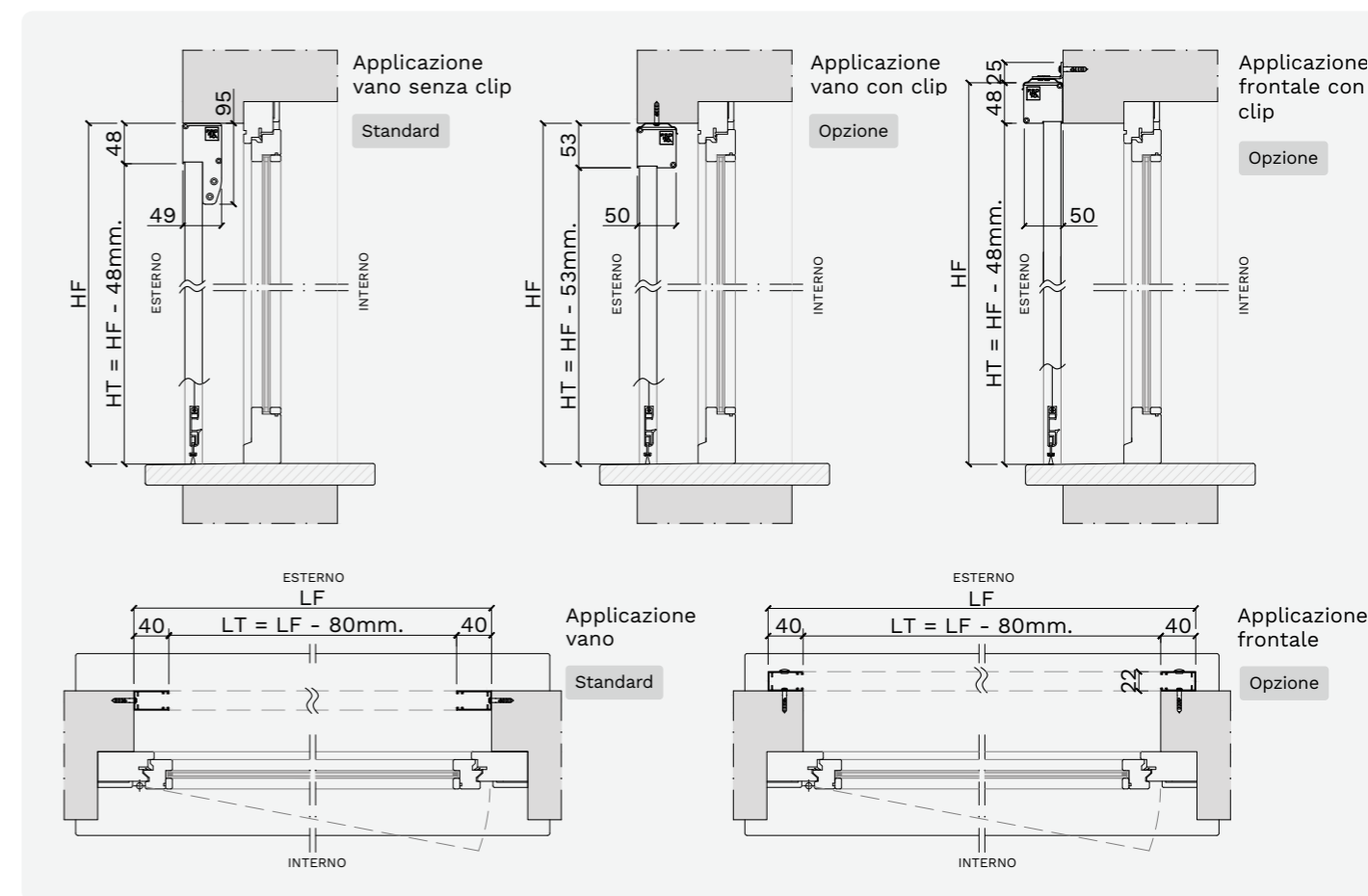
Regolazione esterna forza molla



Rete in fibra di vetro

Antracite Standard Grigia Opzione

Tipo di rete



### Opzioni

- Applicazione vano con clip
- Applicazione frontale con clip, guide forate frontalmente, tappi copri-foro, fondale girato
- Cordino a misura H 1000 - H 1500 - H 2000 mm

- Accessori bianchi
- Rete in fibra di vetro grigia o altre reti
- Rete ProEco antracite per detrazione fiscale**
- Finiture profili a pag. 24

# Zanzariera verticale a motore

Quadro 46 Guida Esterna

Cod. Prodotto 9003642

## 46

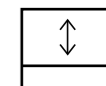
Nome del Prodotto



Posa in Vano



Movimentazione a Motore / Batteria



Scorrimento Verticale



✓ ECO BONUS

Solo con rete ProEco



Resistenza al vento Classe 3 EN 13561

Zanzariera in alluminio con cassonetto quadrato per vani di medie dimensioni. Movimentazione a motore. Cassonetto che riduce il passaggio degli insetti.

### Caratteristiche

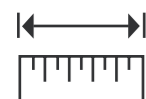
- Cassonetto da 46 mm
- Guida laterale 50x22 mm con spazzolino
- Fondale 40x8,5 mm
- Testate in acciaio inox
- Rete in fibra di vetro antracite

### Movimentazione

- Motore radio 24V
- Motore a destra, uscita cavo superiore
- Necessita di trasformatore e telecomando per regolazione fine corsa**

### Applicazione

- Vano con 3 clip

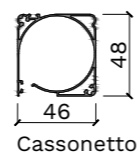
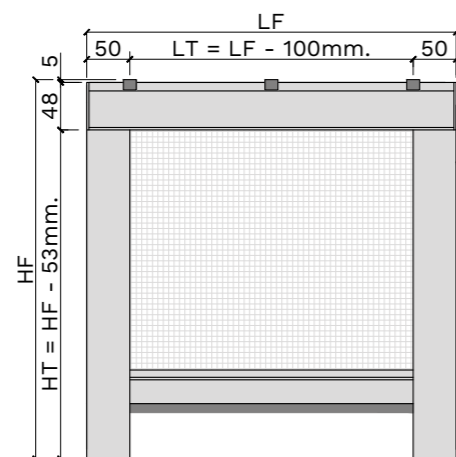


### Larghezza

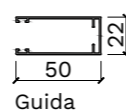
Da 600 a 2000 mm

### Altezza

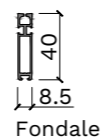
Fino a 2600 mm



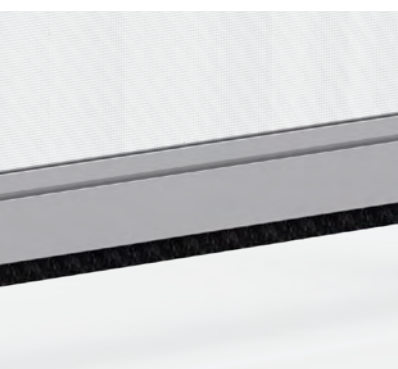
Cassonetto



Guida

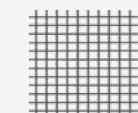


Fondale

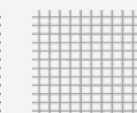


Chiusura inferiore con spazzolino

### Rete in fibra di vetro

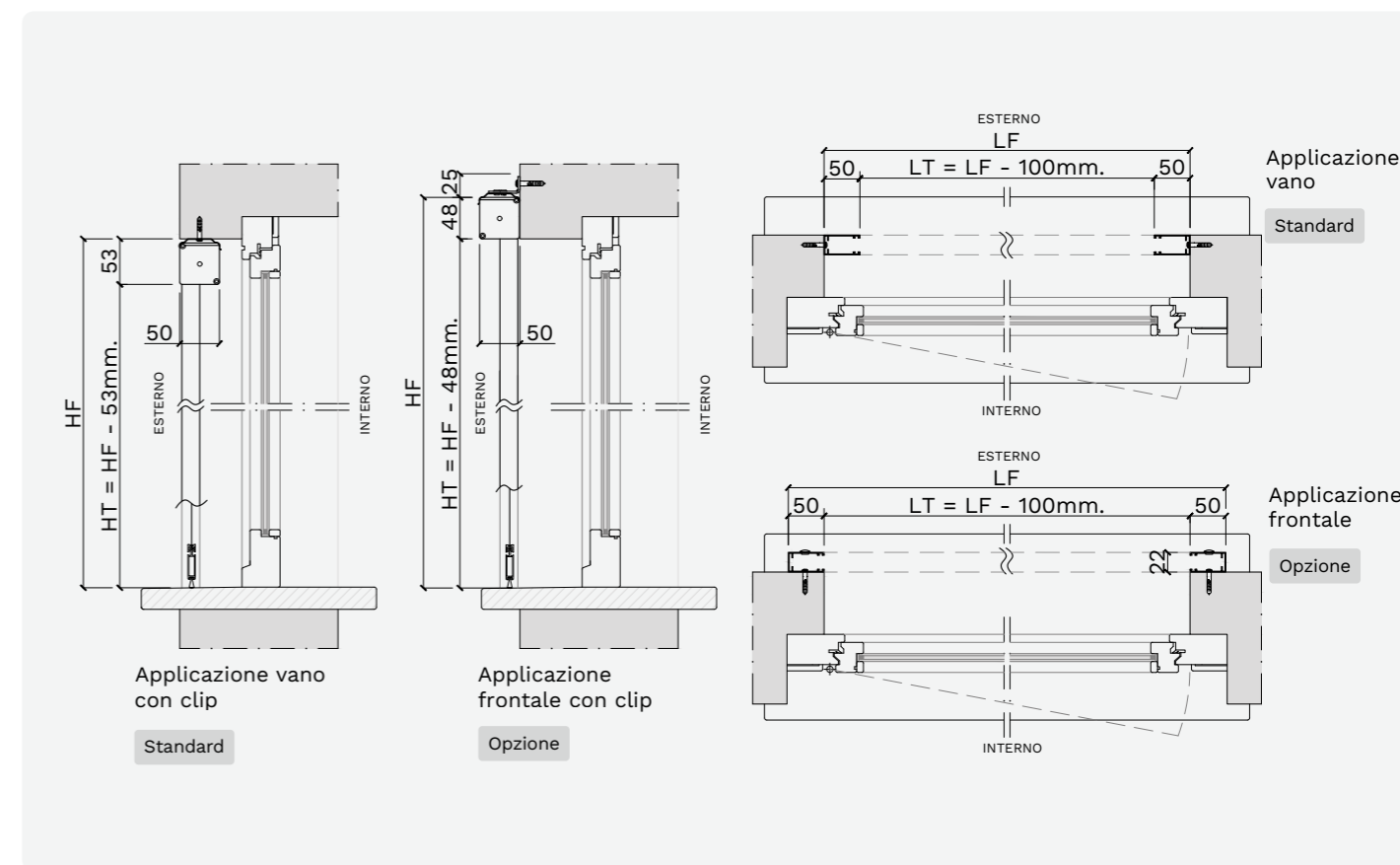


Antracite Standard



Grigia Opzione

Tipo di rete



### Opzioni

- Applicazione frontale con clip, guide forate frontalmente, tappi copri-foro
- Accessori bianchi (solo clip)
- Rete in fibra di vetro grigia o altre reti
- Rete ProEco antracite per detrazione fiscale**
- Finiture profili a pag. 24

### Opzioni motore

- Motore a batteria e alimentatore per ricarica
- Motore a sinistra
- Modifica posizione uscita cavo motore
- Trasformatore 230V - 24V
- Radiocomando 1 canale o 5 canali con supporto a muro
- Altre automazioni

# Zanzariera laterale singola a molla

Quadro 46 Guida Esterna

Cod. Prodotto 9003812

## 46

Nome del Prodotto



Posa in Vano



Movimentazione Manuale



Scorrimento Laterale



✓ **ECO BONUS**  
Solo con rete ProEco

CE  
Resistenza al vento  
Classe 3  
EN 13561

Zanzariera in alluminio con cassonetto quadrato per vani di medie dimensioni. Chiusura con magnete e cuscinetto di scorrimento per movimentazione.

### Caratteristiche

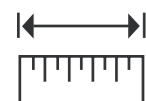
- Cassonetto da 46 mm
- Guida superiore 40x22 mm con spazzolino
- Guida inferiore 22x22 mm con spazzolino
- Fondale 39x8,5 mm
- Riscontro con magnete 26x21 mm
- Testate in tecnopolimero
- Rete in fibra di vetro antracite

### Movimentazione

- A molla
- Chiusura su riscontro con magnete
- Maniglia interna/esterna in tecnopolimero
- Cuscinetto di scorrimento

### Applicazione

Vano con 3 clip

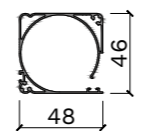
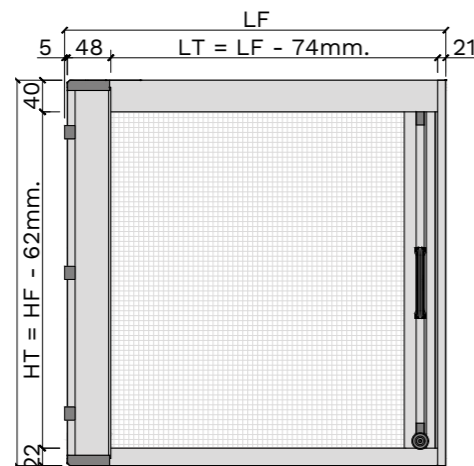


### Larghezza

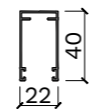
Fino a 1600 mm

### Altezza

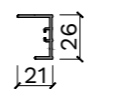
Da 1400 a 2600 mm



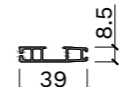
Cassonetto



Guida superiore



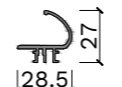
Riscontro



Fondale



Guida inferiore



Profilo di rinforzo

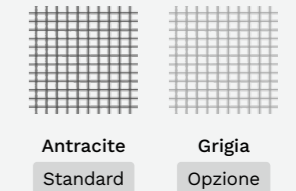
Opzione



Maniglia esterna in tecnopolimero

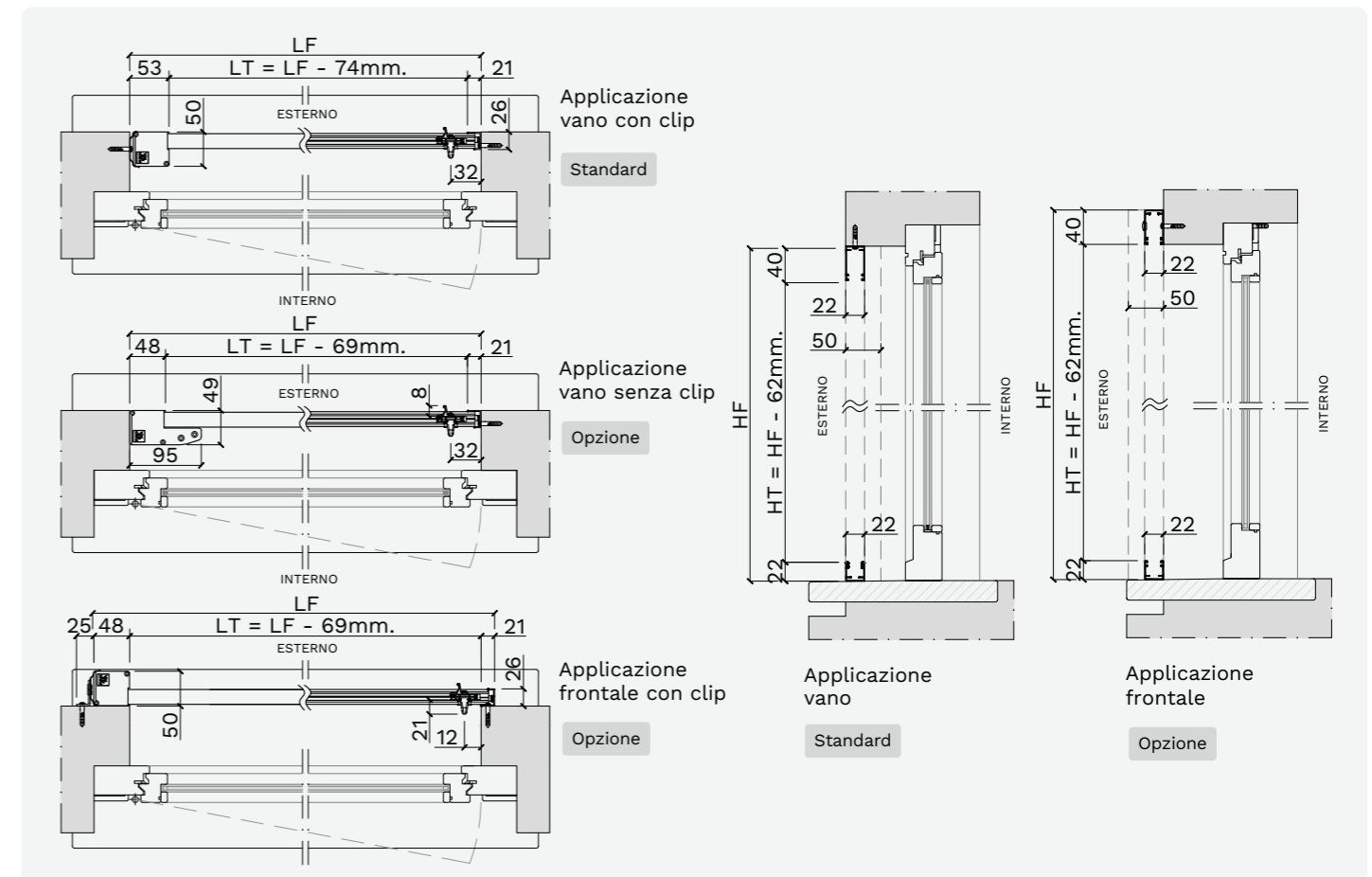


### Rete in fibra di vetro



Antracite Standard Grigia Opzione

Tipo di rete



### Opzioni

- Applicazione vano senza clip
- Applicazione frontale con clip, guide forate frontalmente, tappi copri-foro, fondale girato
- Profilo di rinforzo per fondale
- Deceleratore molla
- Regolazione esterna forza molla

### Accessori bianchi

- Rete in fibra di vetro grigia o altre reti
- Rete ProEco antracite per detrazione fiscale**
- Finiture profili a pag. 24

# Zanzariera laterale doppia a molla

Quadro 46 Guida Esterna

Cod. Prodotto 9003912

## 46

Nome del Prodotto



Posa in Vano



Movimentazione Manuale



Scorrimento Laterale



Zanzariera in alluminio con cassonetto arrotondato per vani di medie dimensioni. Chiusura centrale o asimmetrica con magneti. Cuscinetto di scorrimento per movimentazione.

### Caratteristiche

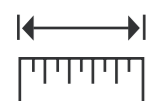
- Cassonetto da 46 mm
- Guida superiore 40x22 mm con spazzolino
- Guida inferiore 22x22 mm con spazzolino
- Fondale 39x8,5 mm
- Catenaccio H 1000 mm da terra
- Testate in tecnopolimero
- Rete in fibra di vetro antracite

### Movimentazione

- A molla
- Chiusura centrale con magnete
- Maniglia interna/esterna in tecnopolimero
- Cuscinetto di scorrimento
- Anta principale a destra con maniglia
- Anta semi-fissa a sinistra con catenaccio

### Applicazione

Vano con 6 clip

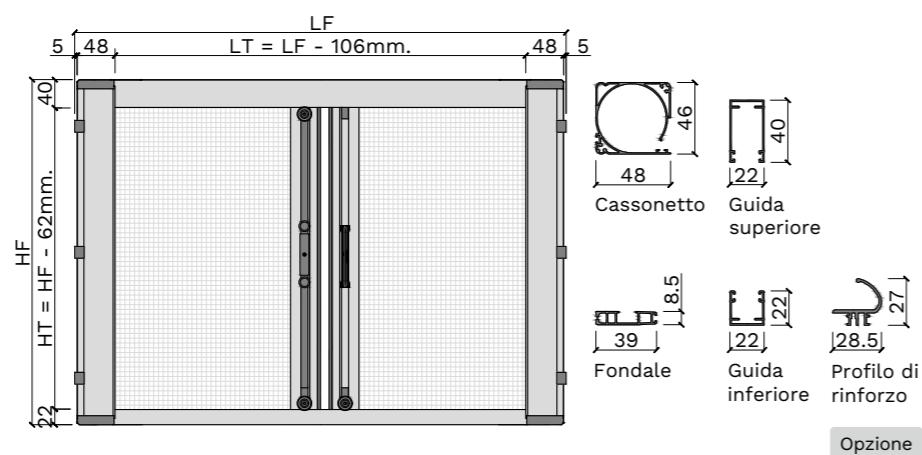


### Larghezza

Fino a 2800 mm

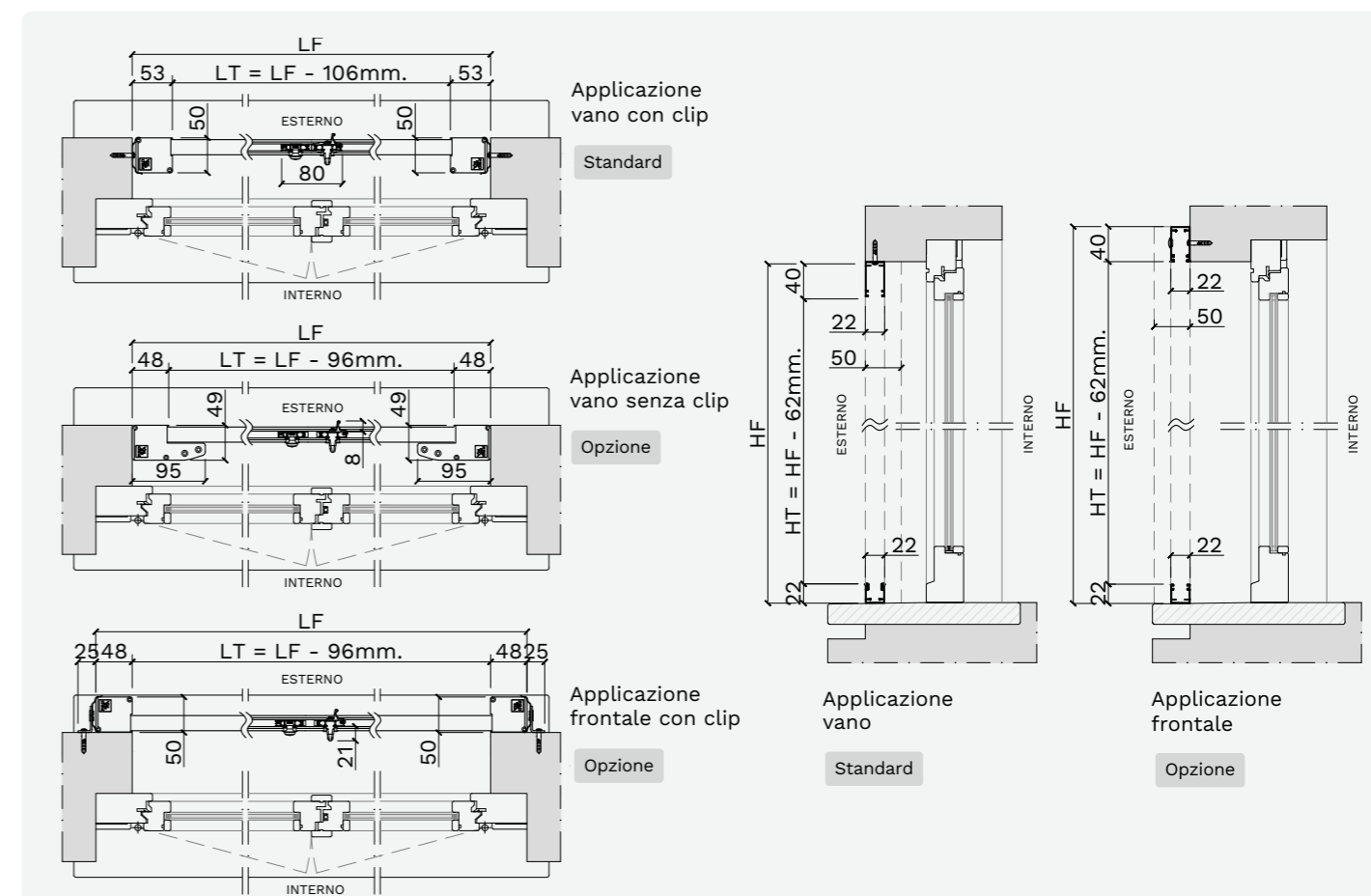
### Altezza

Da 1400 a 2600 mm



Fermo per anta semi-fissa

Tipo di rete



### Opzioni

- Applicazione vano senza clip
- Applicazione frontale con clip, guide forate frontalmente, tappi copri-foro, fondale girato
- Profilo di rinforzo per fondale
- Apertura asimmetrica
- Anta semi-fissa a destra con catenaccio
- Deceleratore molla su anta principale

- Deceleratore molla su anta semi-fissa
- Regolazione esterna forza molla
- Accessori bianchi
- Rete in fibra di vetro grigia o altre reti
- Rete ProEco antracite per detrazione fiscale**
- Finiture profili a pag. 24



Proteggi  
il tuo  
Mondo.

# Led Zanzariere a rullo per medie e grandi dimensioni



Movimentazione a motore  
Verticale

**V** Posa  
in Vano

Come rilevare le misure - pag. 32

**80**  
Nome del  
Prodotto

**100**  
Nome del  
Prodotto

**100<sup>PLUS</sup>**  
Nome del  
Prodotto



*Nella foto:*

## Zanzariera verticale anti-vento a motore

Serie Led 80, zanzariera con luce Led integrata (opzionale).



Finitura  
antracite

Scenografia notturna. Configura la zanzariera adattando la strip LED al tuo ambiente. Scegli la luce calda o fredda e abbinare un dimmer per regolare l'intensità della luce. Crea l'atmosfera serale desiderata.

Led

Scheda prodotto a pag. 118

# Protezione

Zanzariera verticale anti-vento a motore Serie Led



## Diurna

# Illuminazione

Zanzariera verticale anti-vento a motore Serie Led



## Notturna

# Zanzariera verticale anti-vento a motore

Led 80 Anti-Vento

Cod. Prodotto 9008163

80

Nome del Prodotto



Posa in Vano



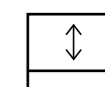
Cassonetto Led-Ready



Guida Anti-Vento



Movimentazione a Motore / Batteria



Scorrimento Verticale



✓ ECO BONUS

Solo con rete rinforzata (antracite)



Resistenza al vento Classe 3 EN 13561

Zanzariera in alluminio con cassonetto quadrato per vani di medie e grandi dimensioni. Cassonetto con ispezione inferiore, guide anti-vento, luce led opzionale.

## Caratteristiche

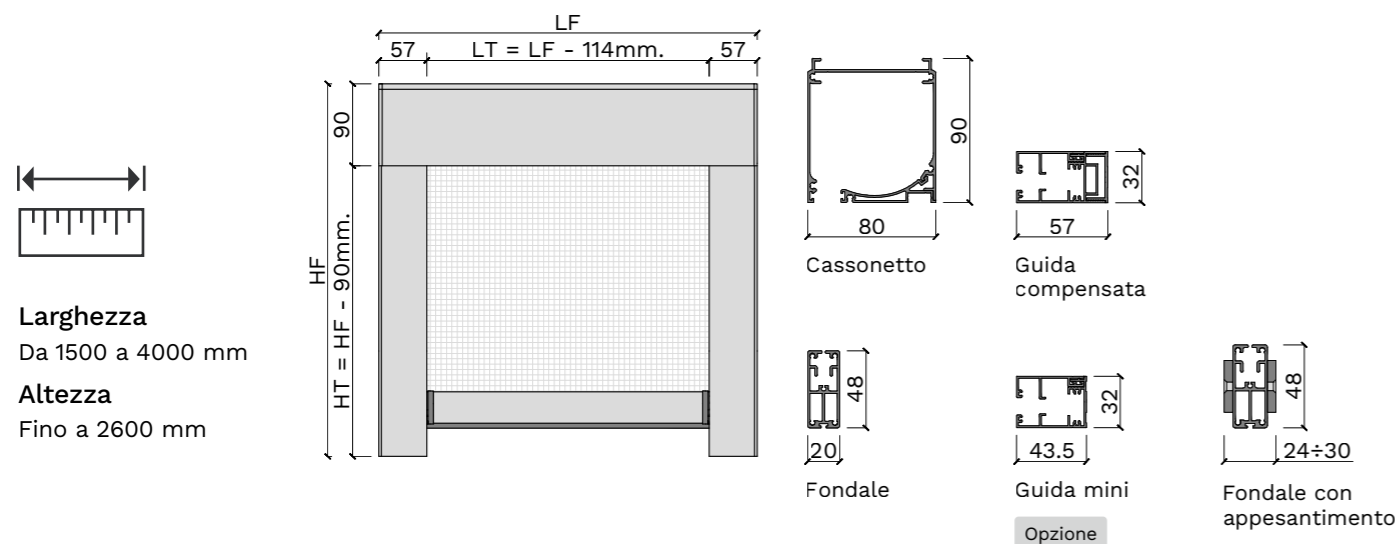
Cassonetto da 80 mm  
**Guida anti-vento 57x32 mm**  
 Fondale 20x48 mm  
 Testate in acciaio inox  
 Rete rinforzata antracite

## Movimentazione

Motore elettronico 230V  
 Motore a destra, uscita cavo laterale

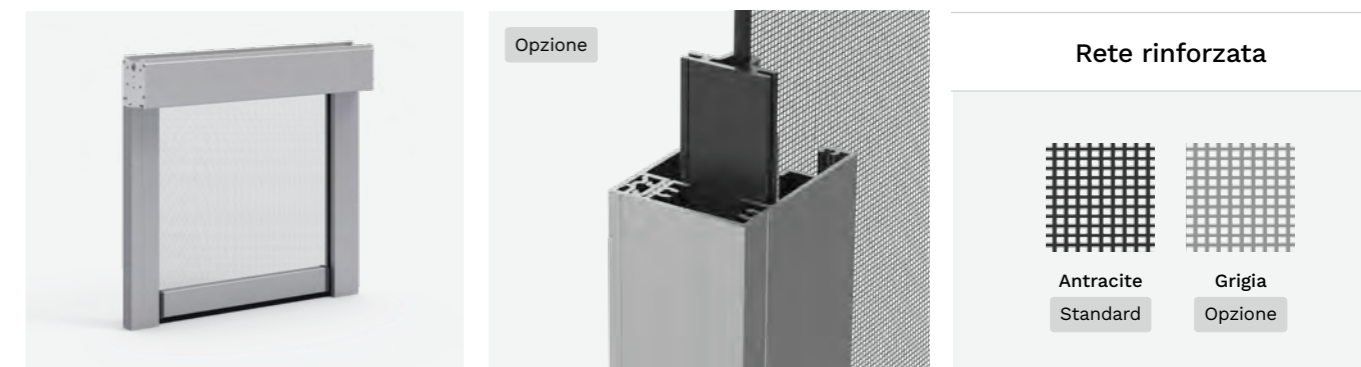
## Applicazione

Vano con 2 staffe  
 Da L 3000 mm con 3 staffe  
 Da L 4000 mm con 4 staffe



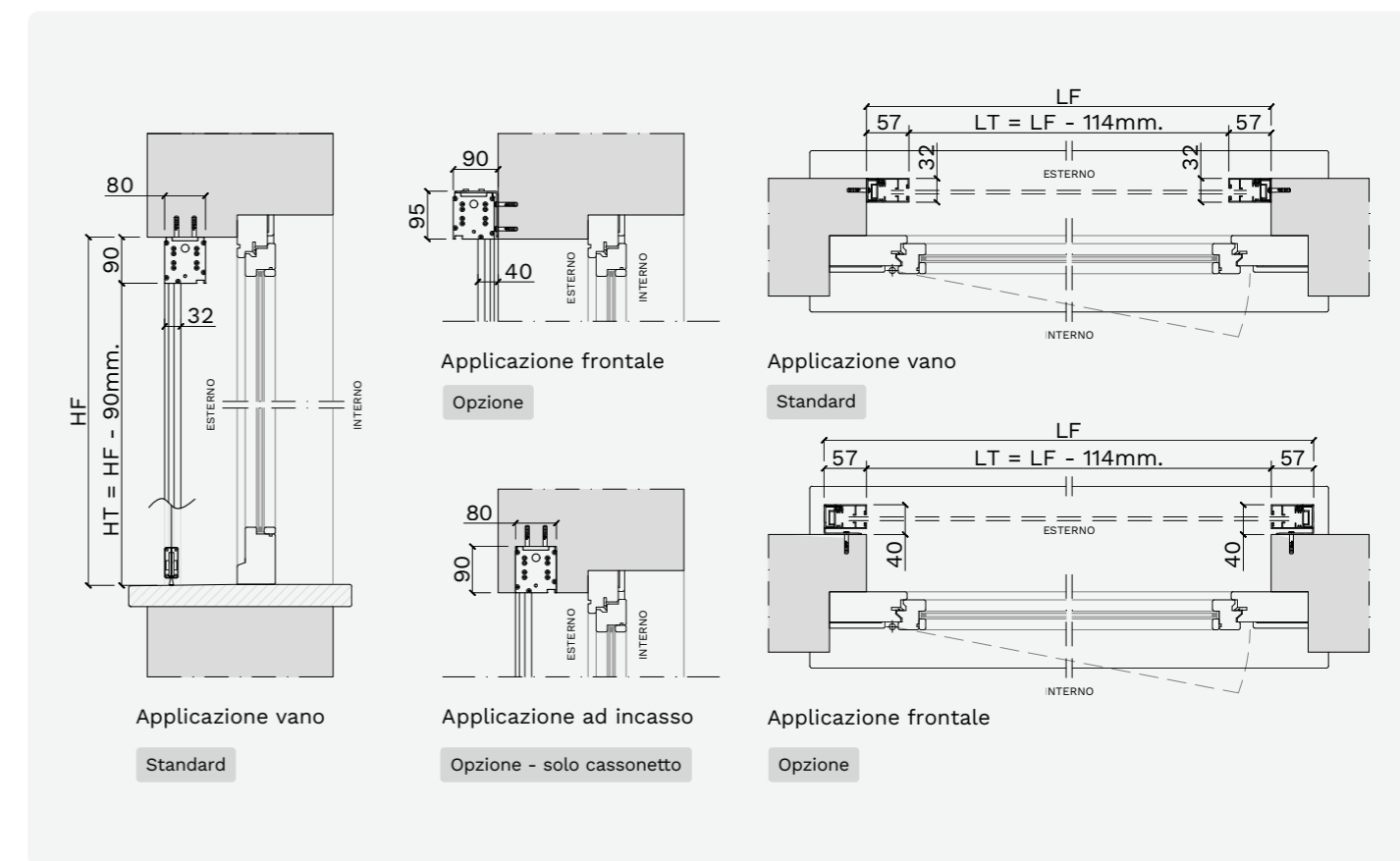
**Larghezza**  
 Da 1500 a 4000 mm

**Altezza**  
 Fino a 2600 mm



Guida mini anti-vento

Tipo di rete



## Opzioni

- Applicazione frontale con staffe
- Guida mini (solo fino a L 2500 mm)
- Copertura per testata
- Strip LED da interno con opalina - 2700/3000/4000 K
- Strip LED da esterno con opalina - 2700/3000/4000 K
- Solo opalina
- Rete rinforzata grigia
- Finiture profili a pag. 24

## Opzioni motore

- Motore a batteria e alimentatore per ricarica
- Motore radio
- Motore a sinistra
- Modifica posizione uscita cavo motore
- Radiocomando 1 canale o 5 canali con supporto a muro
- Alimentatore per LED - 35/100/150 W
- Centralina per LED e radiocomando
- Altre automazioni

# Zanzariera verticale anti-vento a motore

Led 100 Anti-Vento

Cod. Prodotto 9009163

# 100

Nome del Prodotto



Posa in Vano



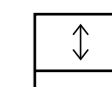
Cassonetto Led-Ready



Guida Anti-Vento



Movimentazione a Motore / Batteria



Scorrimento Verticale



Zanzariera in alluminio con cassonetto quadrato per vani di grandi dimensioni. Cassonetto con ispezione inferiore, guide anti-vento, luce led opzionale.

## Caratteristiche

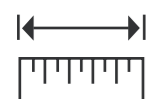
Cassonetto da 100 mm  
**Guida anti-vento 57x32 mm**  
 Fondale 20x48 mm  
 Testate in acciaio inox  
 Rete rinforzata antracite

## Movimentazione

Motore elettronico 230V  
 Motore a destra, uscita cavo laterale

## Applicazione

Vano con 2 staffe  
 Da L 3000 mm con 3 staffe  
 Da L 5000 mm con 4 staffe

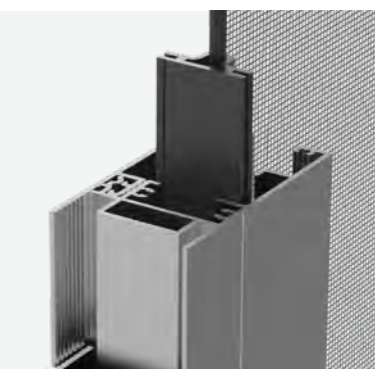
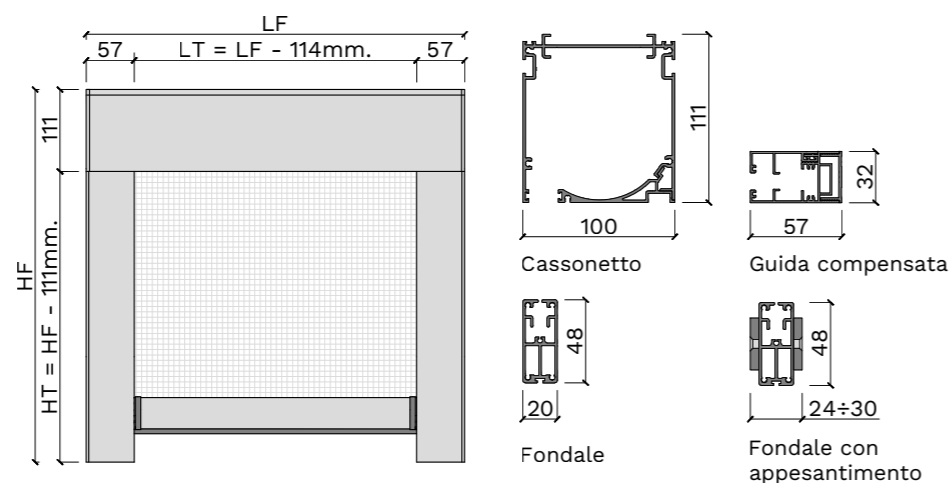


### Larghezza

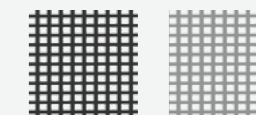
Da 1500 a 6000 mm

### Altezza

Fino a 3000 mm



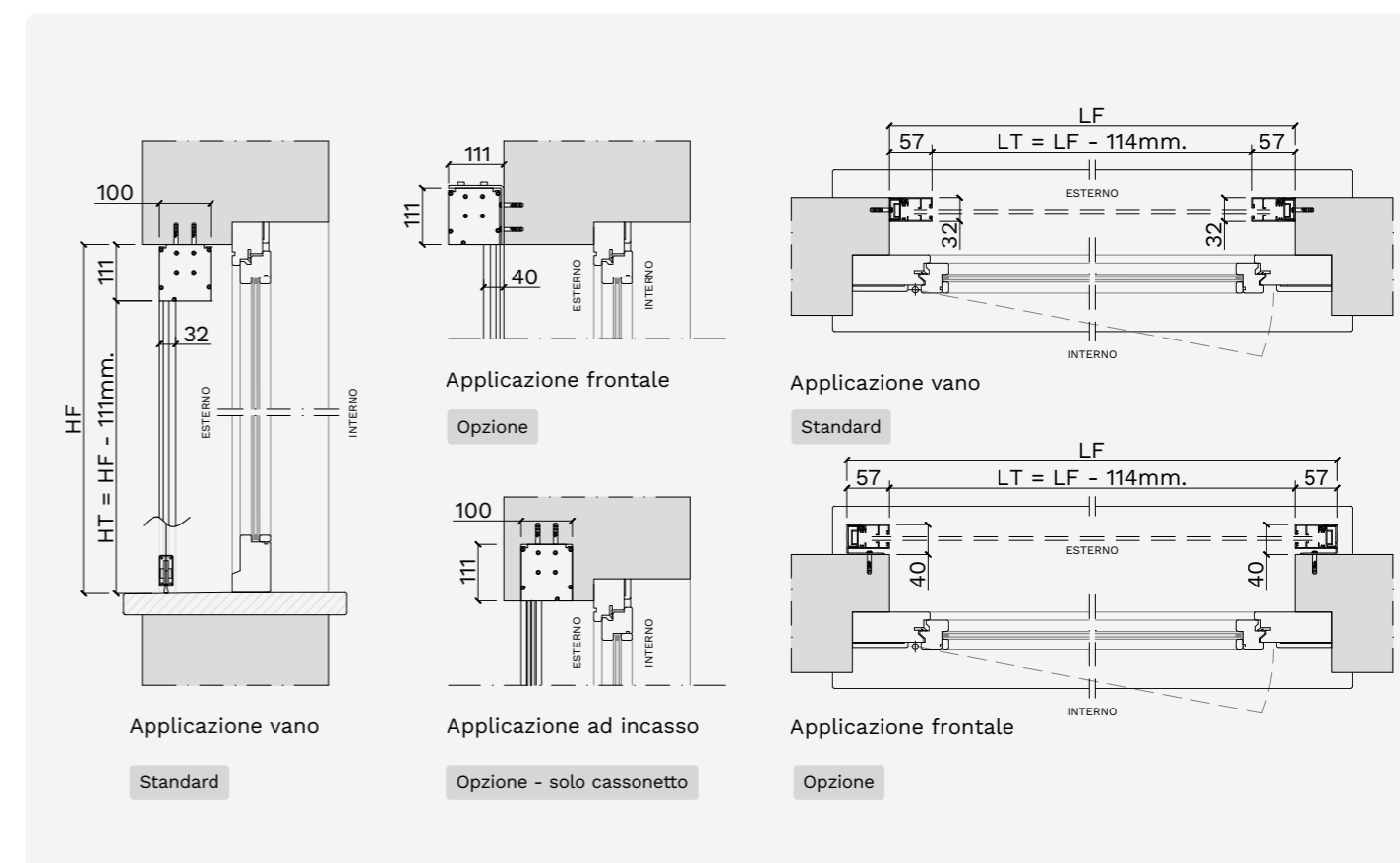
### Rete rinforzata



Antracite Standard  
 Grigia Opzione

Guida anti-vento compensata

Tipo di rete



## Opzioni

- Applicatione frontale con staffe
- Copertura per testata
- Strip LED da interno con opalina - 2700/3000/4000 K
- Strip LED da esterno con opalina - 2700/3000/4000 K
- Solo opalina
- Rete rinforzata grigia
- Finiture profili a pag. 24

## Opzioni motore

- Motore a batteria e alimentatore per ricarica
- Motore radio
- Motore a sinistra
- Modifica posizione uscita cavo motore
- Radiocomando 1 canale o 5 canali con supporto a muro
- Alimentatore per LED - 35/100/150 W
- Centralina per LED e radiocomando
- Altre automazioni

# Zanzariera verticale anti-vento a motore

Led 100 Plus Anti-Vento

Cod. Prodotto 9009167



## 100 PLUS

Nome del Prodotto



Posa in Vano



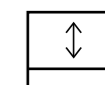
Cassonetto Led-Ready



Guida Anti-Vento



Movimentazione a Motore / Batteria



Scorrimento Verticale



✓ ECO BONUS

Solo con rete rinforzata (antracite)



Resistenza al vento Classe 3 EN 13561

Zanzariera in alluminio con cassonetto quadrato per vani di grandi dimensioni. Fondale completamente a scomparsa, guide anti-vento e luce led opzionale.

### Caratteristiche

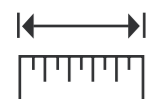
Cassonetto da 100 mm  
**Guida anti-vento 57x32 mm**  
 Fondale a scomparsa 20x48 mm  
 Testate in acciaio inox  
 Rete rinforzata antracite

### Movimentazione

Motore elettronico 230V  
 Motore a destra, uscita cavo laterale

### Applicazione

Vano con 2 staffe  
 Da L 3000 mm con 3 staffe  
 Da L 5000 mm con 4 staffe

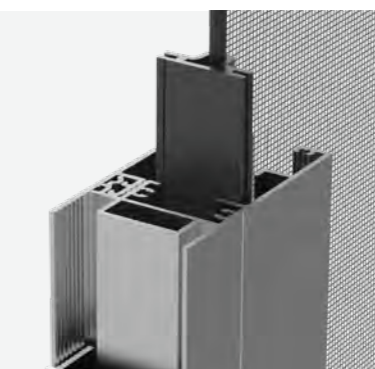
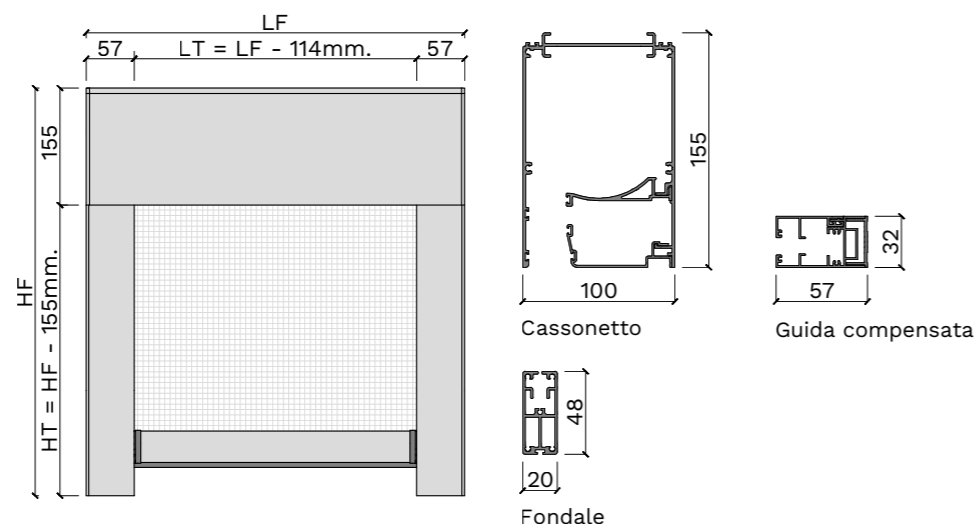


### Larghezza

Da 1500 a 6000 mm

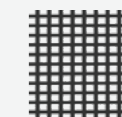
### Altezza

Fino a 3000 mm

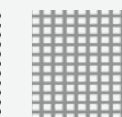


Guida anti-vento compensata

### Rete rinforzata

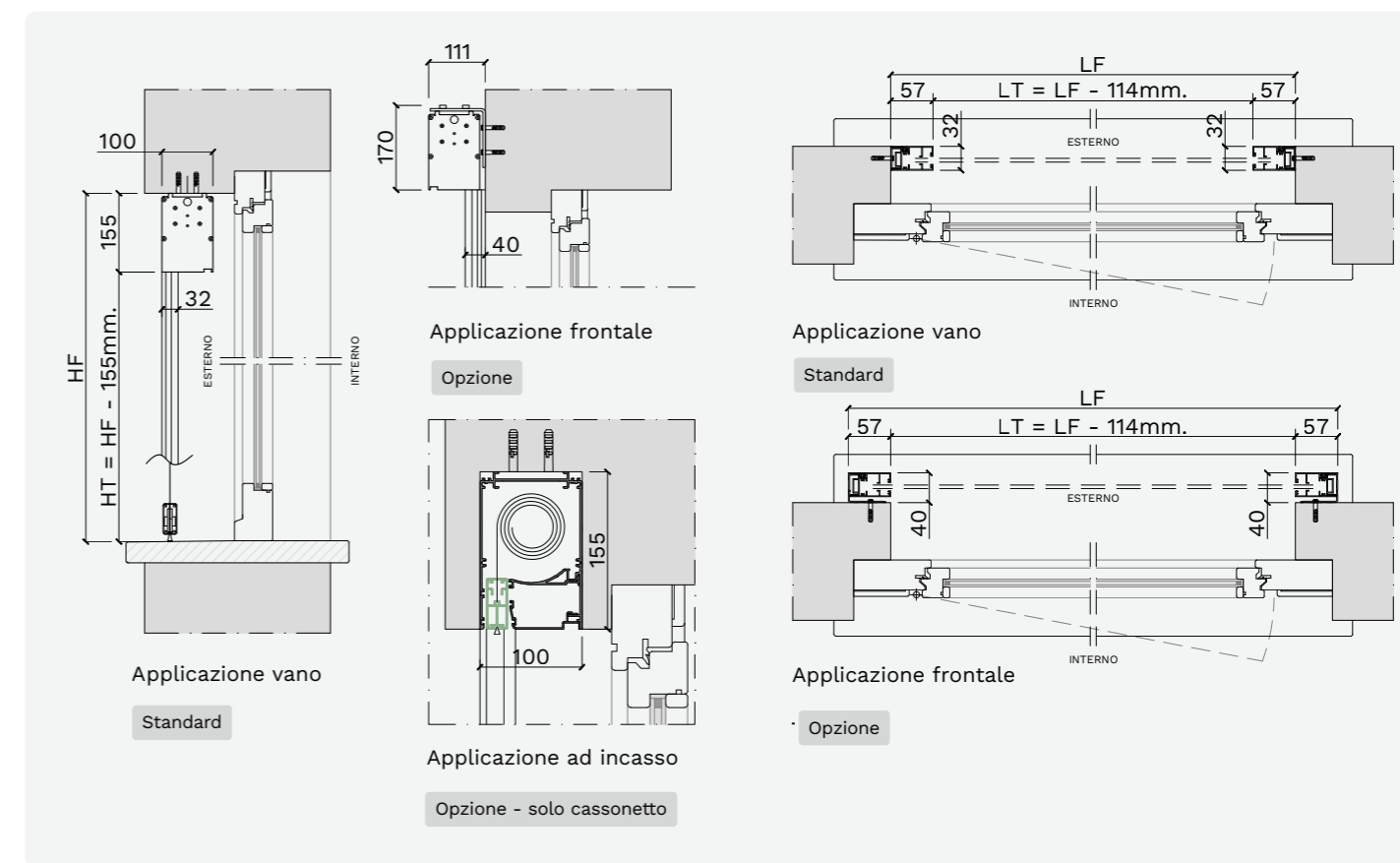


Antracite Standard



Grigia Opzione

Tipo di rete

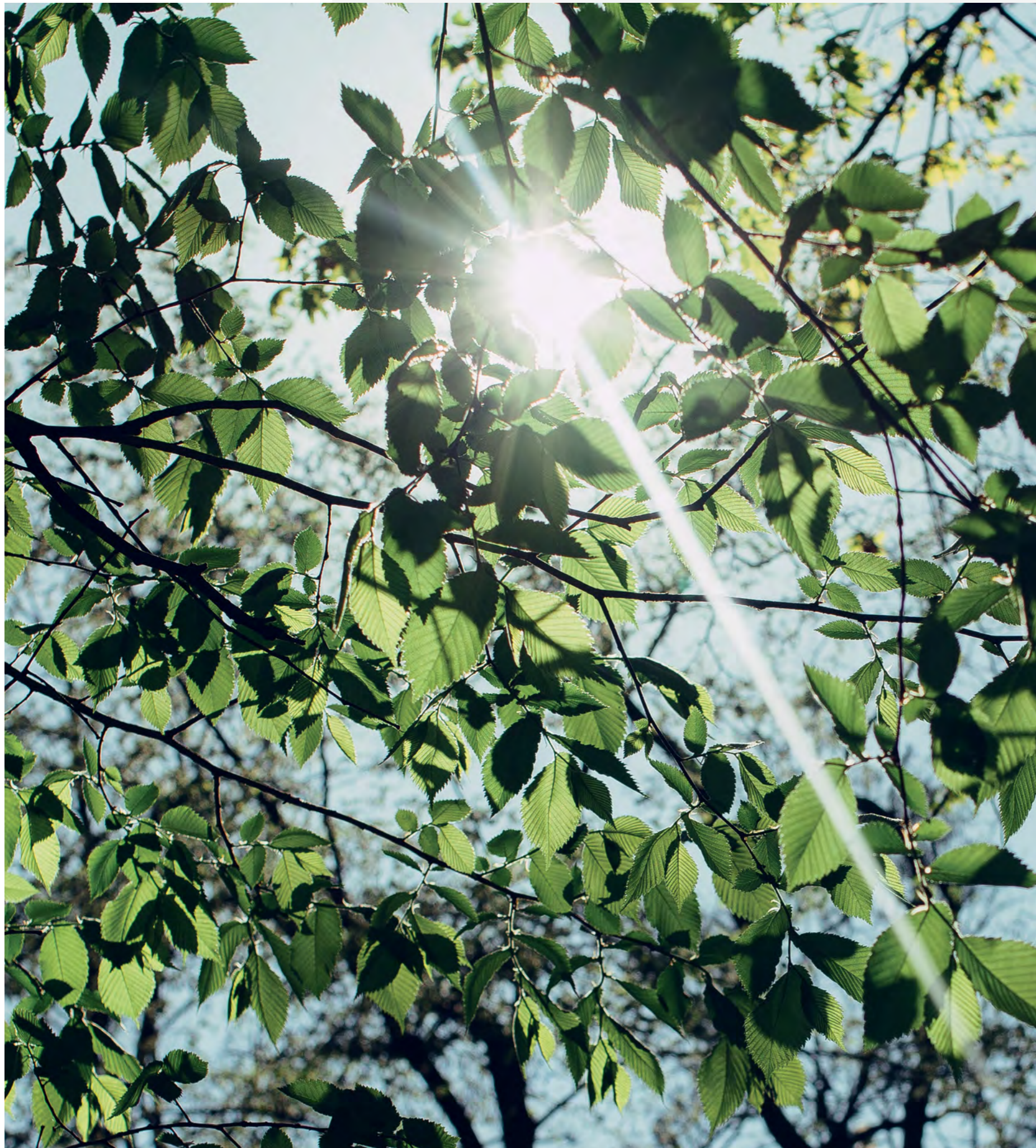


### Opzioni

- Applicatione frontale con staffe
- Strip LED da interno con opalina - 2700/3000/4000 K
- Strip LED da esterno con opalina - 2700/3000/4000 K
- Solo opalina
- Rete rinforzata grigia
- Finiture profili a pag. 24

### Opzioni motore

- Motore a batteria e alimentatore per ricarica
- Motore radio
- Motore a sinistra
- Modifica posizione uscita cavo motore
- Radiocomando 1 canale o 5 canali con supporto a muro
- Alimentatore per LED - 35/100/150 W
- Centralina per LED e radiocomando
- Altre automazioni



# Maxi Zanzariere a rullo per larghezze oversized

Movimentazione a motore  
Verticale

**V** Posa  
in Vano

Come rilevare le misure - pag. 33

**137**  
Nome del  
Prodotto



*Nella foto:*

## Zanzariera verticale anti-vento a motore

Serie Maxi, zanzariera a rullo per larghezze oversized



Finitura  
antracite

Scenografia notturna. Configura la zanzariera adattando la strip LED al tuo ambiente. Scegli la luce calda o fredda e abbina un dimmer per regolare l'intensità della luce. Crea l'atmosfera serale desiderata.

Maxi

Scheda prodotto a pag. 128

# Zanzariera verticale anti-vento a motore

Maxi 137 Anti-Vento

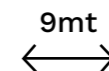
Cod. Prodotto 9009144

# 137

Nome del Prodotto



Posa in Vano



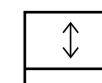
Per Larghezze Oversized



Guida Anti-Vento



Movimentazione a Motore



Scorrimento Verticale



Zanzariera in alluminio con cassonetto quadrato per vani oversized. Cassonetto con ispezione frontale, Guide anti-vento.

## Caratteristiche

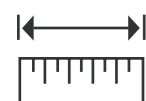
Cassonetto da 137 mm  
**Guida anti-vento 63,5x24 mm**  
 Fondale 27,3x47,3 mm  
 Testate in acciaio inox  
 Rete rinforzata antracite

## Movimentazione

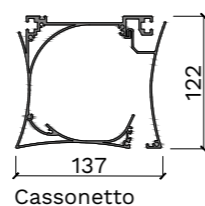
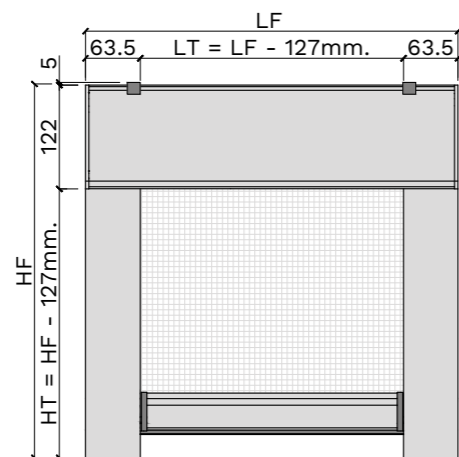
Motore meccanico 230V  
 Motore a destra, uscita cavo laterale

## Applicazione

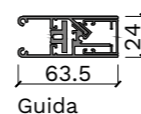
Vano con 4 clip  
 Da L 3000 mm con 6 clip



**Larghezza**  
 Da 2000 a 7000 mm  
**Altezza**  
 Fino a 3000 mm



Cassonetto



Guida

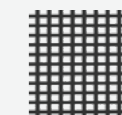


Fondale

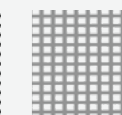


Cassonetto con ispezione frontale

## Rete rinforzata

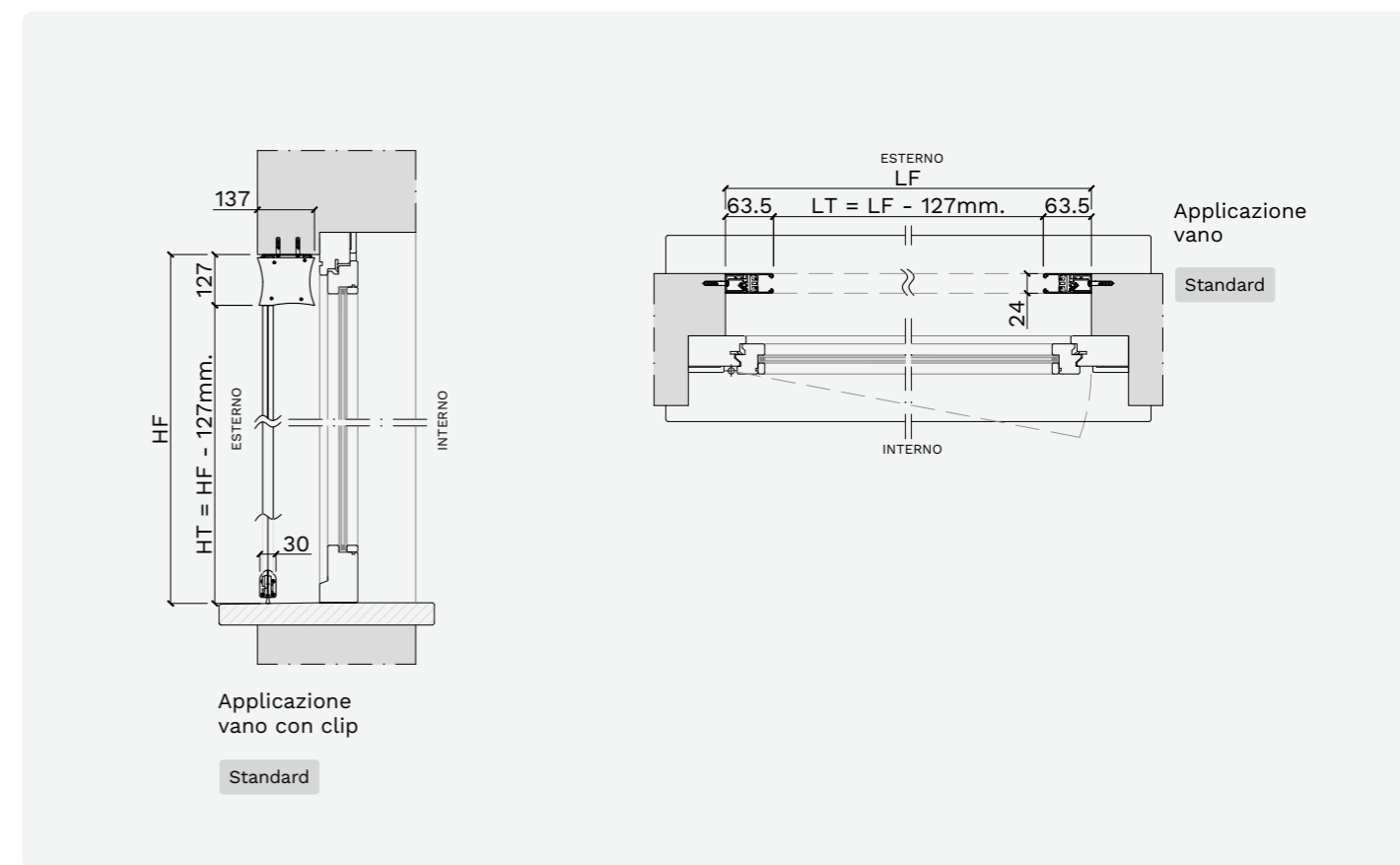


Antracite Standard



Grigia Opzione

Tipo di rete



## Opzioni

Rete rinforzata grigia  
 Finiture profili a pag. 24

## Opzioni motore

Motore elettronico  
 Motore radio  
 Motore a sinistra  
 Modifica posizione uscita cavo motore  
 Radiocomando a 1 canale o 5 canali con supporto a muro  
 Altre automazioni



Proteggi  
il tuo  
Mondo.

# Tesa Ermetica + Tesa Zanzariere a soglia bassa

Movimentazione manuale  
Laterale



**V** Posa  
in Vano



Regolazione  
della molla



Rete senza  
saldatura



Materiali  
innovativi



Posa  
veloce

Come rilevare le misure - pag. 34

# mai più senza

*Tesa Ermetica*



TESA  
ERMETICA

*Nella foto:*

## Zanzariera laterale singola anti-cimice

Serie Soglia Bassa Tesa Ermetica, con sistema **SmartStop®**



Sistema  
anti-cimice

Ecco il futuro della zanzariera. Tesa Ermetica rappresenta la nascita di una nuova categoria di prodotto: la zanzariera anti-cimice. Grazie a Tesa Ermetica, il comfort è di casa tutto l'anno.

**Tesa Ermetica**

Scheda prodotto a pag. 138



*Nella foto:*

## Zanzariera laterale doppia anti-cimice

Serie Soglia Bassa Tesa Ermetica, con rete antracite



Sistema  
anti-cimice

Il sistema SmartStop con avvolgimento a rilascio controllato della rete, permette di mettere in pausa l'apertura della zanzariera in ogni posizione. Accesso agli ambienti senza dover aprire completamente la zanzariera.

**Tesa Ermetica**

Scheda prodotto a pag. 140

# Zanzariera laterale singola anti-cimice

Soglia Bassa Tesa Ermetica

Cod. Prodotto 9017000

TESA  
ERMETICA

Nome del  
Prodotto



Posa  
in Vano



Prodotto  
Anti-cimice



Movimentazione  
Manuale



Scorrimento  
Laterale



CE  
Resistenza al vento  
Classe 3  
EN 13561

Zanzariera in alluminio a soglia bassa per vani di piccole o medie dimensioni. Sistema ermetico in grado di bloccare il passaggio delle cimici e degli insetti.

## Caratteristiche

- Cassonetto da 42 mm
- Guida superiore 60x46 mm
- Guida inferiore H 3 mm in alluminio
- Riscontro con magnete 42x12 mm
- Fondale 75x34 mm
- Carro superiore auto-livellante
- Carro centrale anti-vento
- Componenti in tecnopolimero
- Rete in fibra di vetro antracite

## Movimentazione

- Apertura e chiusura **SmartStop**
- Chiusura su riscontro con magnete
- Regolazione esterna e interna della molla
- Carro superiore con magneti antiflessione
- Rete all'interno del carro
- Soglia bassa calpestabile

## Applicazione

Vano con riscontro e clip

## Larghezza

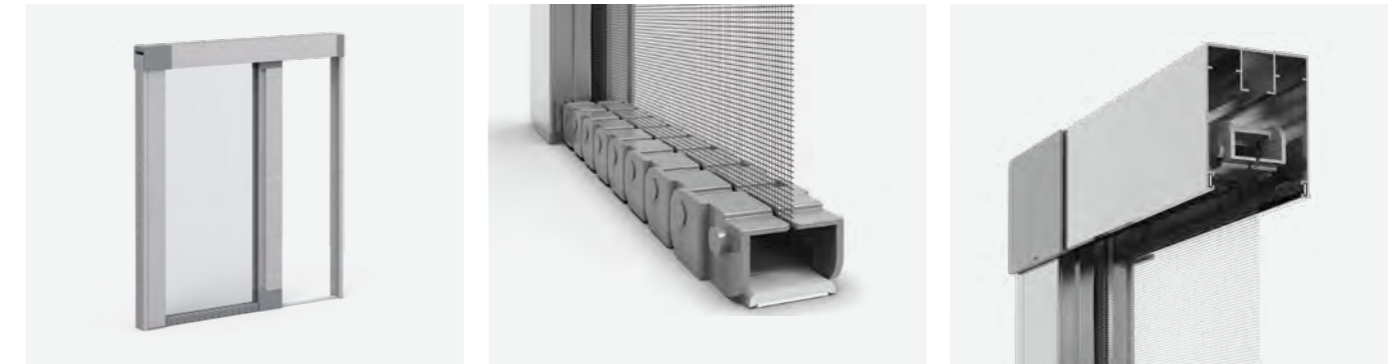
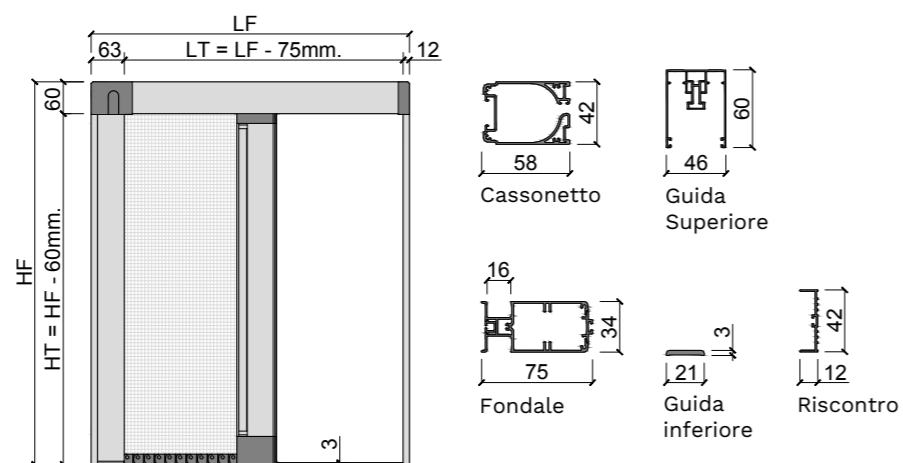
Fino a 1700 mm

## Altezza

Da 2200 a 2800 mm

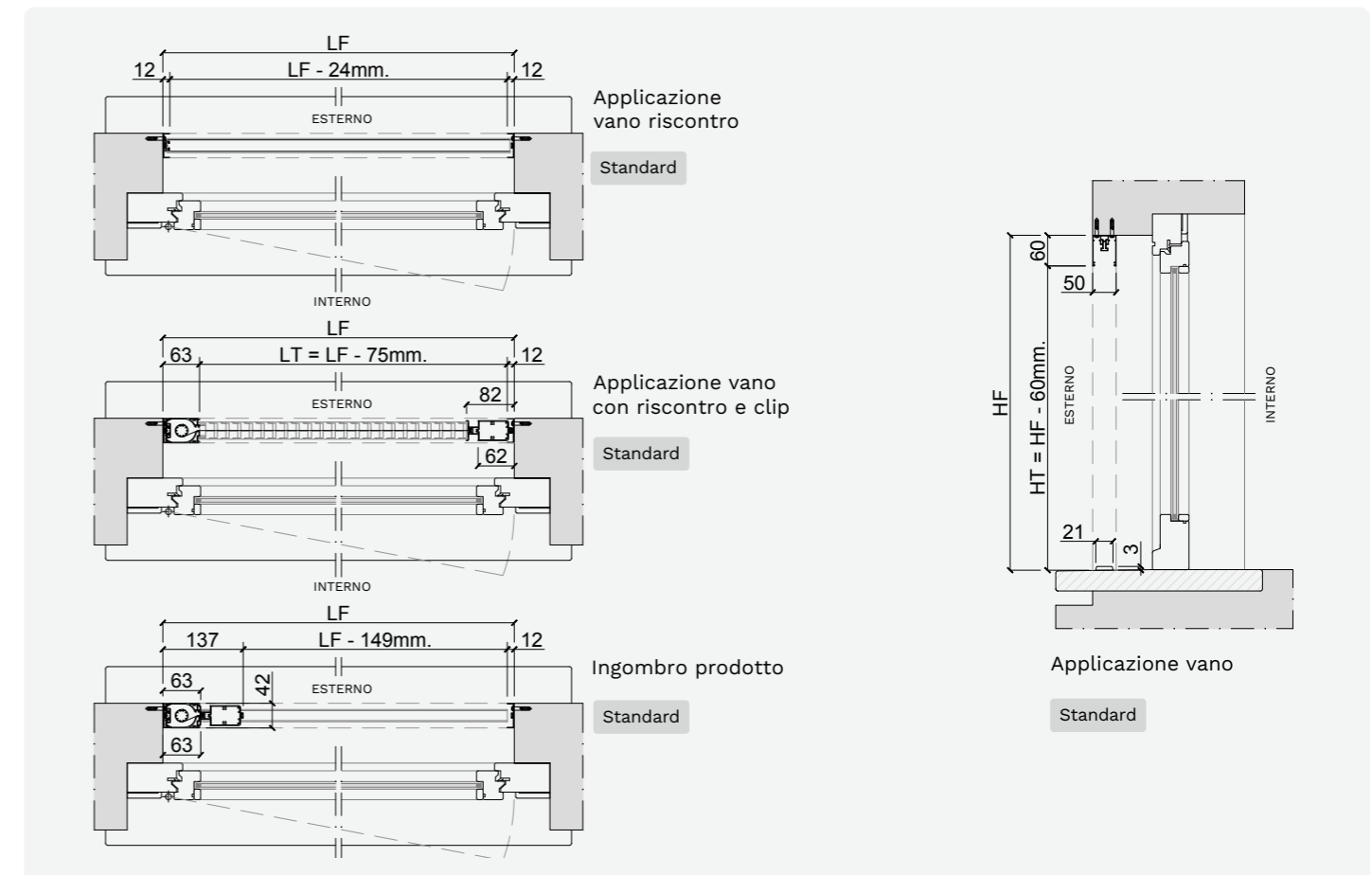
N.B.

L'altezza deve essere maggiore di 50 mm rispetto alla larghezza.



Carro chiuso con sistema ermetico

Carro chiuso con sistema ermetico autolivellante



## Opzioni

- Carro anti-vento
- Rete in fibra di vetro grigia
- Finiture profili a pag. 24
- Abbinamento colori tappi e carro a pag. 26

# Zanzariera laterale doppia anti-cimice

Soglia Bassa Tesa Ermetica

Cod. Prodotto 9017001

TESA  
ERMETICA

Nome del  
Prodotto



Posa  
in Vano



Prodotto  
Anti-cimice



Movimentazione  
Manuale



Scorrimento  
Laterale



Zanzariera in alluminio a soglia bassa per vani di piccole o medie dimensioni. Chiusura centrale o asimmetrica. Sistema ermetico in grado di bloccare il passaggio delle cimici.

## Caratteristiche

- Cassonetto da 42 mm
- Guida superiore 60x46 mm
- Guida inferiore H 3 mm in alluminio
- Riscontro con clip 42x12 mm
- Fondale 75x34 mm
- Carro superiore auto-livellante
- Carro centrale anti-vento
- Componenti in tecnopolimero
- Rete in fibra di vetro antracite

## Movimentazione

- Apertura e chiusura **SmartStop**<sup>®</sup>
- Squadretta regolabile per fermo centrale
- Regolazione esterna e interna della molla
- Carro superiore con magneti antiflessione
- Rete all'interno del carro
- Soglia bassa calpestabile

## Applicazione

Vano con riscontro e clip

## Larghezza

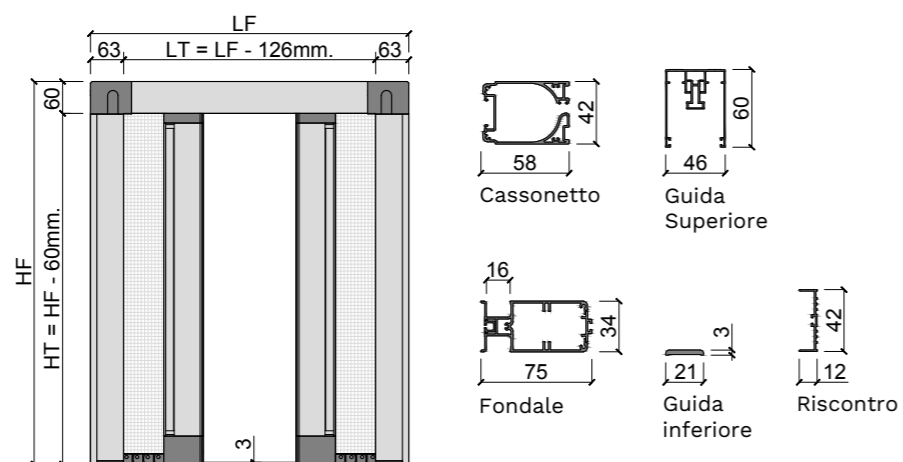
Fino a 3000 mm

## Altezza

Da 2200 a 2800 mm

N.B.

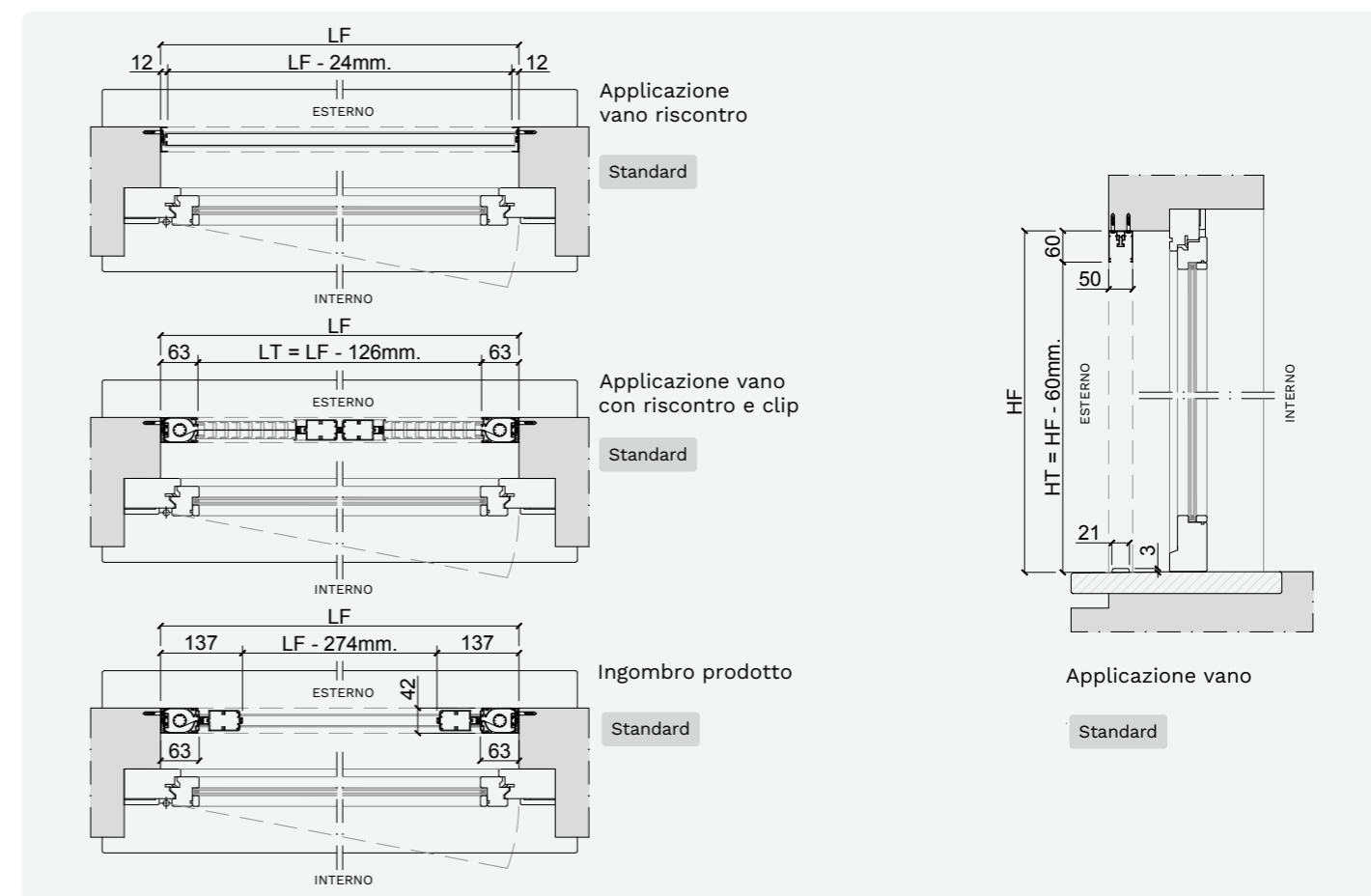
L'altezza deve essere maggiore di 50 mm rispetto alla larghezza.



Carro chiuso con sistema ermetico

Carro chiuso con sistema ermetico autolivellante

Squadretta regolabile per fermo centrale autolivellante



## Opzioni

- Carro anti-vento
- Apertura asimmetrica
- Rete in fibra di vetro grigia
- Finiture profili a pag. 24
- Abbinamento colori tappi e carro a pag. 26

# Zanzariera laterale singola

Soglia Bassa Tesa

Cod. Prodotto 9016001

TESA

Nome del Prodotto



Posa in Vano



Movimentazione Manuale



Scorrimento Laterale



Zanzariera in alluminio a soglia bassa per vani di piccole o medie dimensioni  
Flessometro superiore in acciaio Inox ultra resistente.

## Caratteristiche

- Cassonetto da 42 mm
- Guida superiore 60x45 mm
- Guida inferiore H 3 mm in alluminio
- Riscontro con magneti 38x15 mm
- Fondale 68x35 mm
- Componenti in tecnopolimero
- Rete in fibra di vetro antracite

## Movimentazione

- Chiusura su riscontro con magneti
- Flessometro superiore in acciaio inox
- Rete esterna al carro
- Soglia bassa calpestabile

## Applicazione

Vano con riscontro e clip

## Larghezza

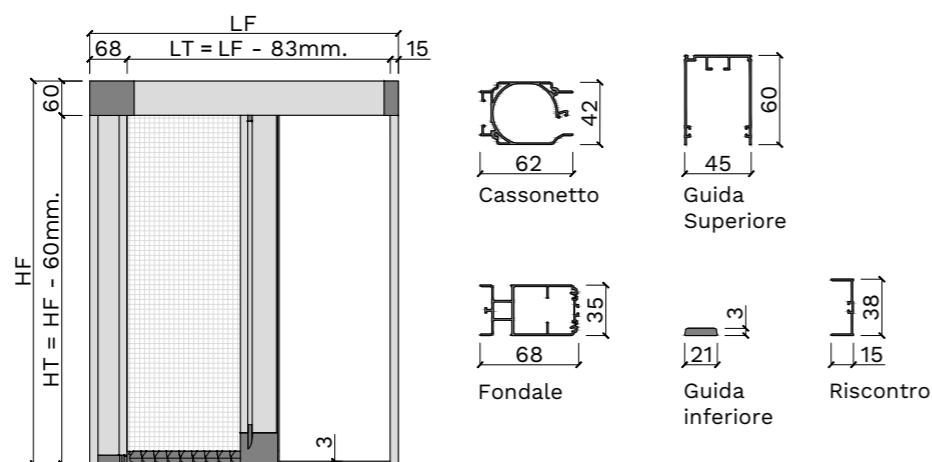
Fino a 1900 mm

## Altezza

Da 2200 a 2800 mm

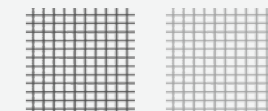
N.B.

L'altezza deve essere maggiore di 200 mm rispetto alla larghezza.



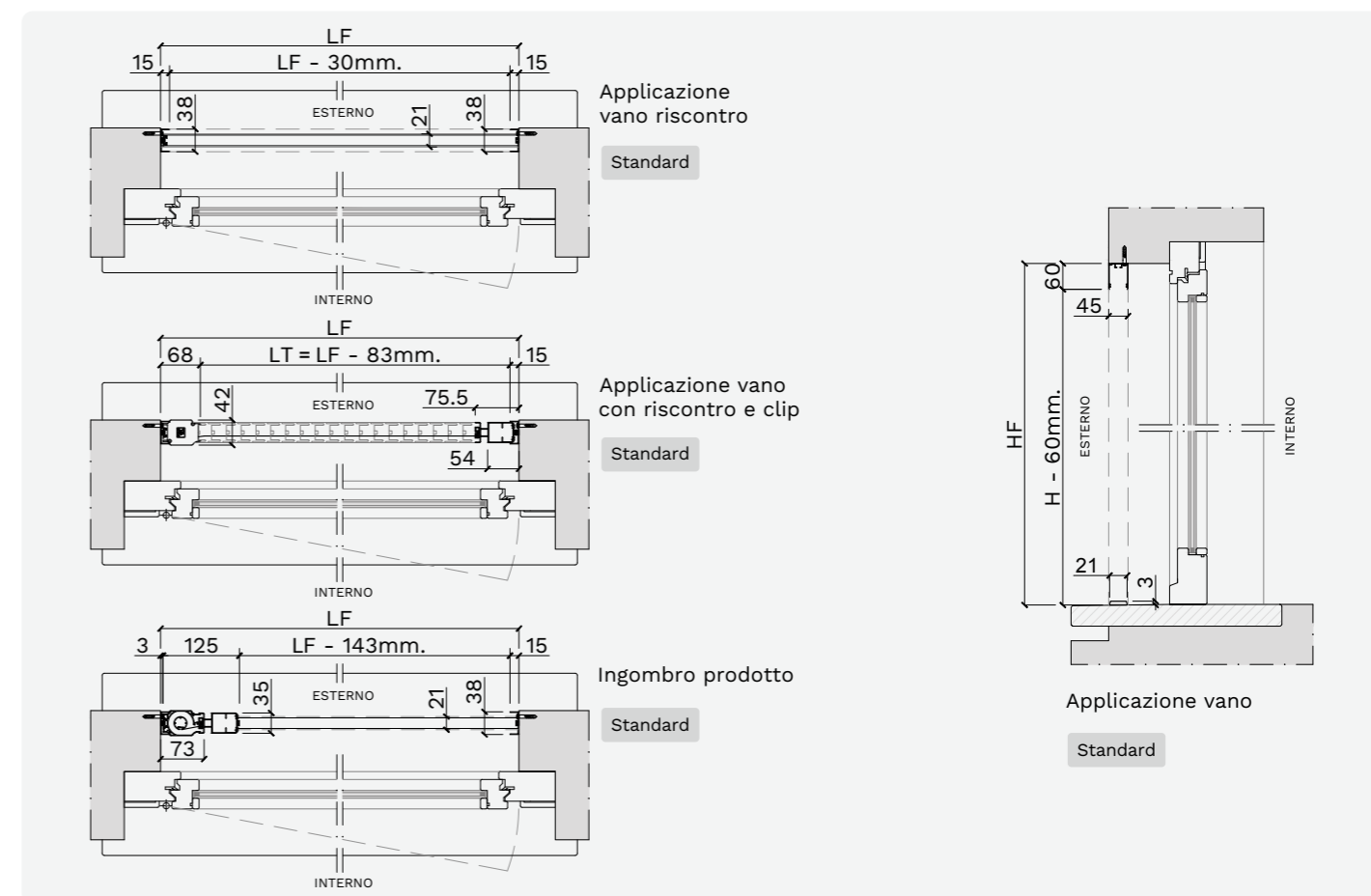
Carro aperto con rete in appoggio

## Rete in fibra di vetro



Antracite Standard Grigia Opzione

Tipo di rete



## Opzioni

Rete in fibra di vetro grigia

**Rete ProEco antracite per detrazione fiscale**

Finiture profili a pag. 24

Abbinamento colori tappi e carro a pag. 26

# Zanzariera laterale doppia

Soglia Bassa Tesa

Cod. Prodotto 9016002

TESA

Nome del Prodotto



Posa in Vano



Movimentazione Manuale



Scorrimento Laterale



Zanzariera in alluminio a soglia bassa per vani di piccole o medie dimensioni  
Chiusura centrale o asimmetrica. Flessometro in acciaio Inox ultra resistente.

## Caratteristiche

- Cassonetto da 42 mm
- Guida superiore 60x45 mm
- Guida inferiore H 3 mm in alluminio
- Riscontro con clip 38x15 mm
- Fondale 68x35 mm
- Componenti in tecnopolimero
- Rete in fibra di vetro antracite

## Movimentazione

- Chiusura centrale con magnete
- Squadretta regolabile per fermo centrale
- Flessometro superiore in acciaio inox
- Rete esterna al carro
- Soglia bassa calpestabile

## Applicazione

Vano con riscontro e clip

## Larghezza

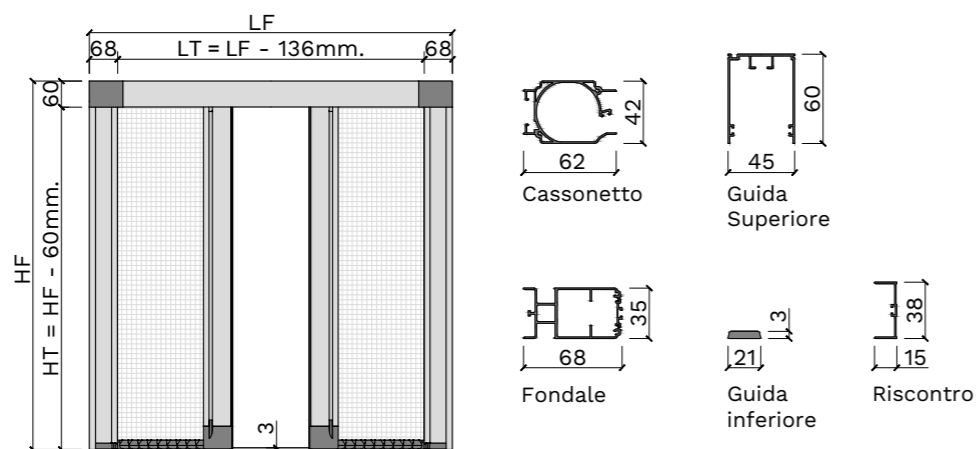
Fino a 3400 mm

## Altezza

Da 2200 a 2800 mm

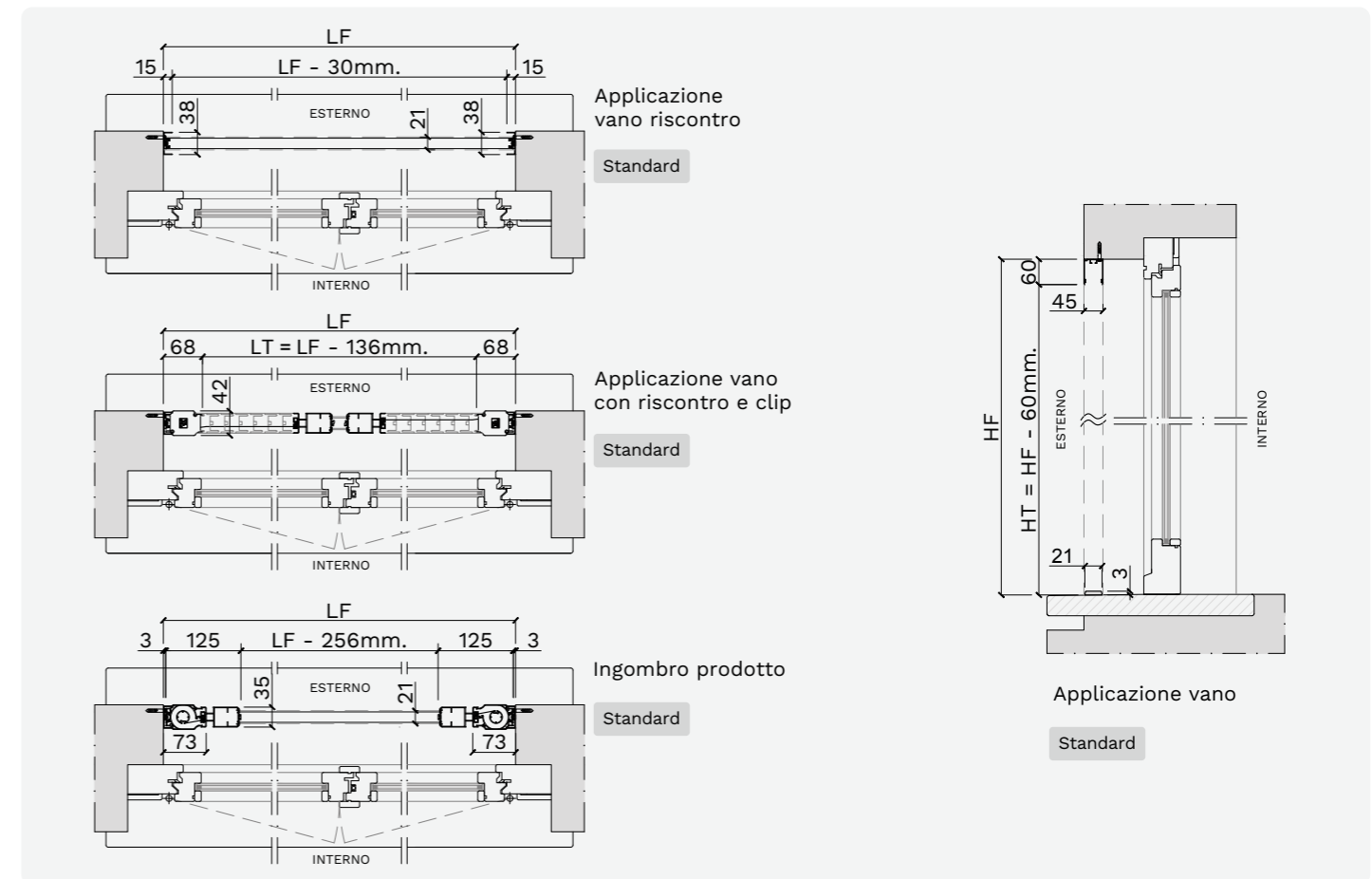
N.B.

L'altezza deve essere maggiore di 200 mm rispetto alla larghezza.



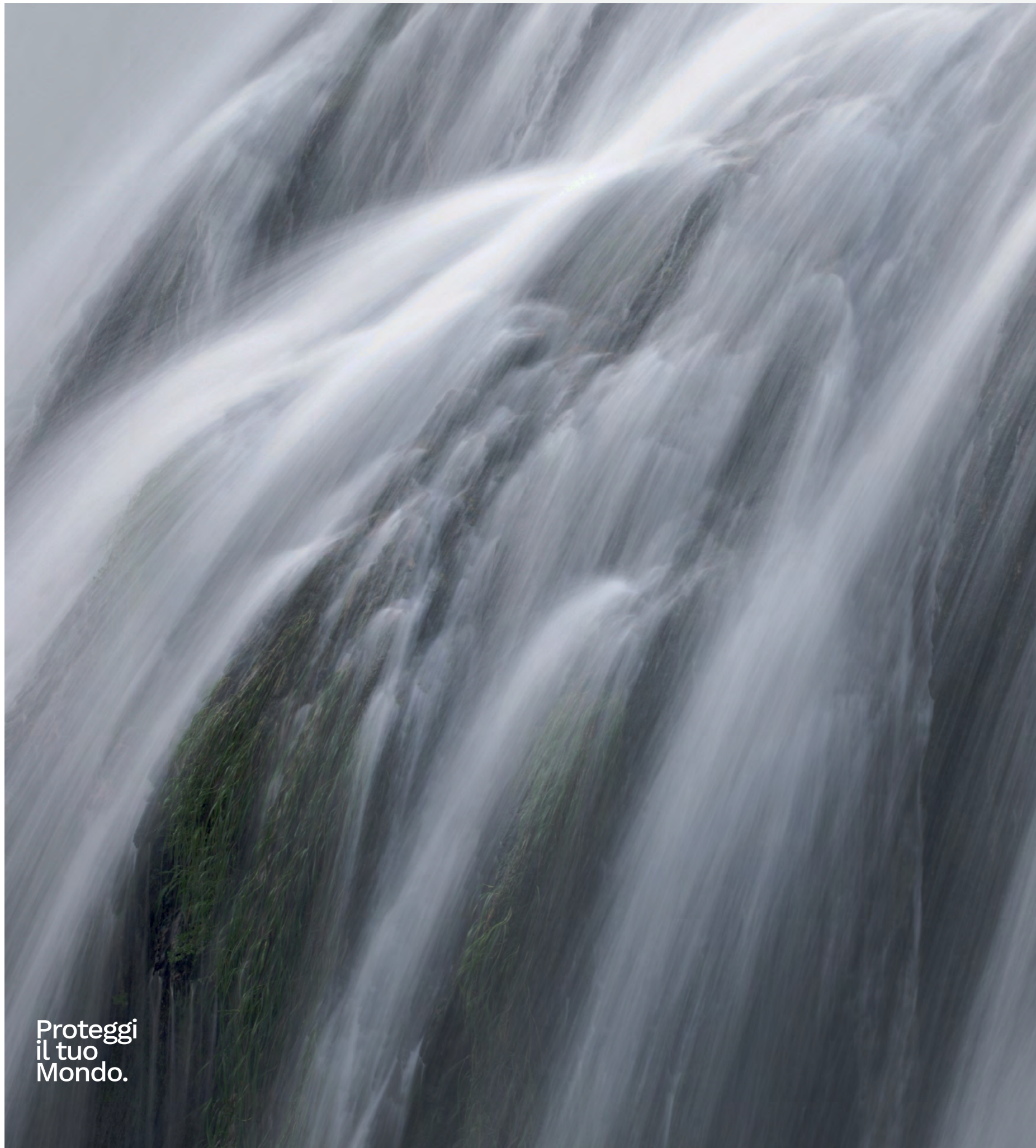
Carro aperto con rete in appoggio

Squadretta regolabile per fermo centrale



## Opzioni

- Apertura asimmetrica
- Rete in fibra di vetro grigia
- Rete ProEco antracite per detrazione fiscale**
- Finiture profili a pag. 24
- Abbinamento colori tappi e carro a pag. 26



Proteggi  
il tuo  
Mondo.

# Bri, Mini Plissè Zanzariere a soglia bassa plissettate

Movimentazione manuale  
Verticale e laterale

**V** Posa  
in Vano



Come rilevare le misure - pag. 35



plissè

**Benvenuta Bri!**  
**La zanzariera**  
**plissettata con**  
**misure mini,**  
**solo 13mm**  
**di ingombro.**

*Nella foto:*

**Zanzariera laterale singola plissè**

Serie Soglia Bassa Bri, con rete antracite





# *(plissé)* relax. & protezione

Bri

SCORRIMENTO  
MORBIDO E FLUIDO



**Rete plissé, quasi una tenda.**

La forma della rete protegge dagli insetti e crea una piacevole sensazione di ombreggiamento.

*Nella foto:*

**Zanzariera laterale doppia plissé**

Serie Soglia Bassa Bri, con rete antracite

# Zanzariera verticale plissettata

Soglia Bassa Bri

Cod. Prodotto 9015017

## BRI

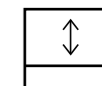
Nome del Prodotto



Posa in Vano



Movimentazione Manuale



Scorrimento Verticale



CE  
Resistenza al vento  
Classe 3  
EN 13561

### Zanzariera in alluminio con rete plissettata.

Ingombro ridotto di 13 mm.

#### Caratteristiche

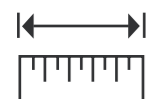
- Guida laterale 40x13 mm
- Fondale 51x13 mm
- Componenti in tecnopolimero
- Regolazione fili con tensionatori
- Rete plissè antracite da 10 mm

#### Movimentazione

- Manuale
- Asta per chiusura fondale
- Chiusura con spazzolino

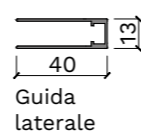
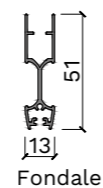
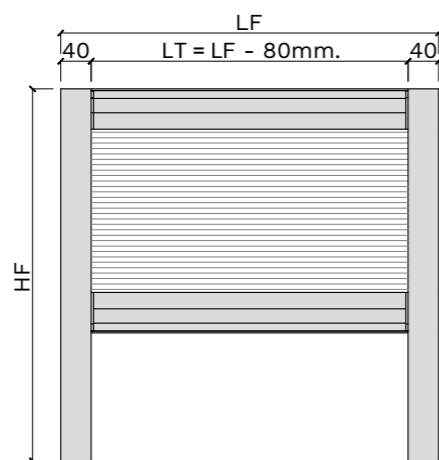
#### Applicazione

- Posa in vano



**Larghezza**  
Da 1200 a 1550 mm

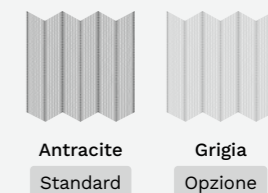
**Altezza**  
Fino a 1800 mm



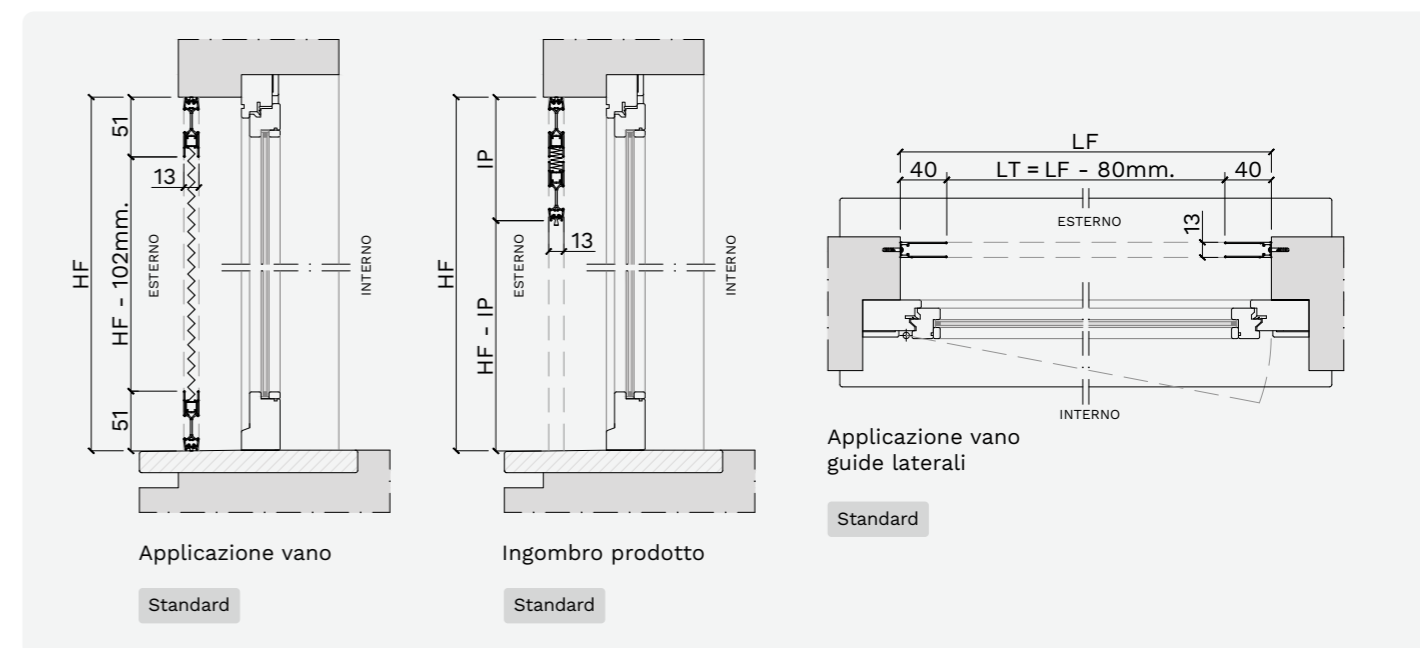
Fondale con spazzolino



#### Rete plissè 10mm



Tipo di rete

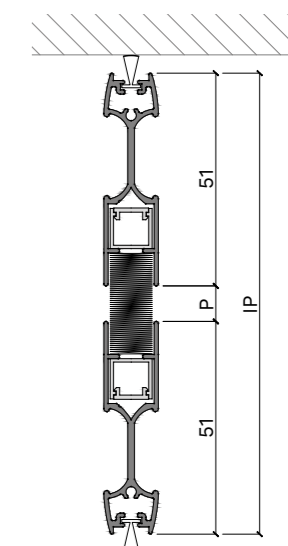


#### Opzioni

- Rete plissè grigia 10 mm
- Finiture profili a pag. 24

#### Dimensioni pacchetto rete

Altezza prodotto	Pacchetto rete (P)	Ingombro prodotto (IP)
Fino a 1000	36 mm	138 mm
Fino a 1250	47 mm	149 mm
Fino a 1800	66 mm	168 mm



# Zanzariera laterale singola plissettata

Soglia Bassa Bri

Cod. Prodotto 9015015

## BRI

Nome del Prodotto



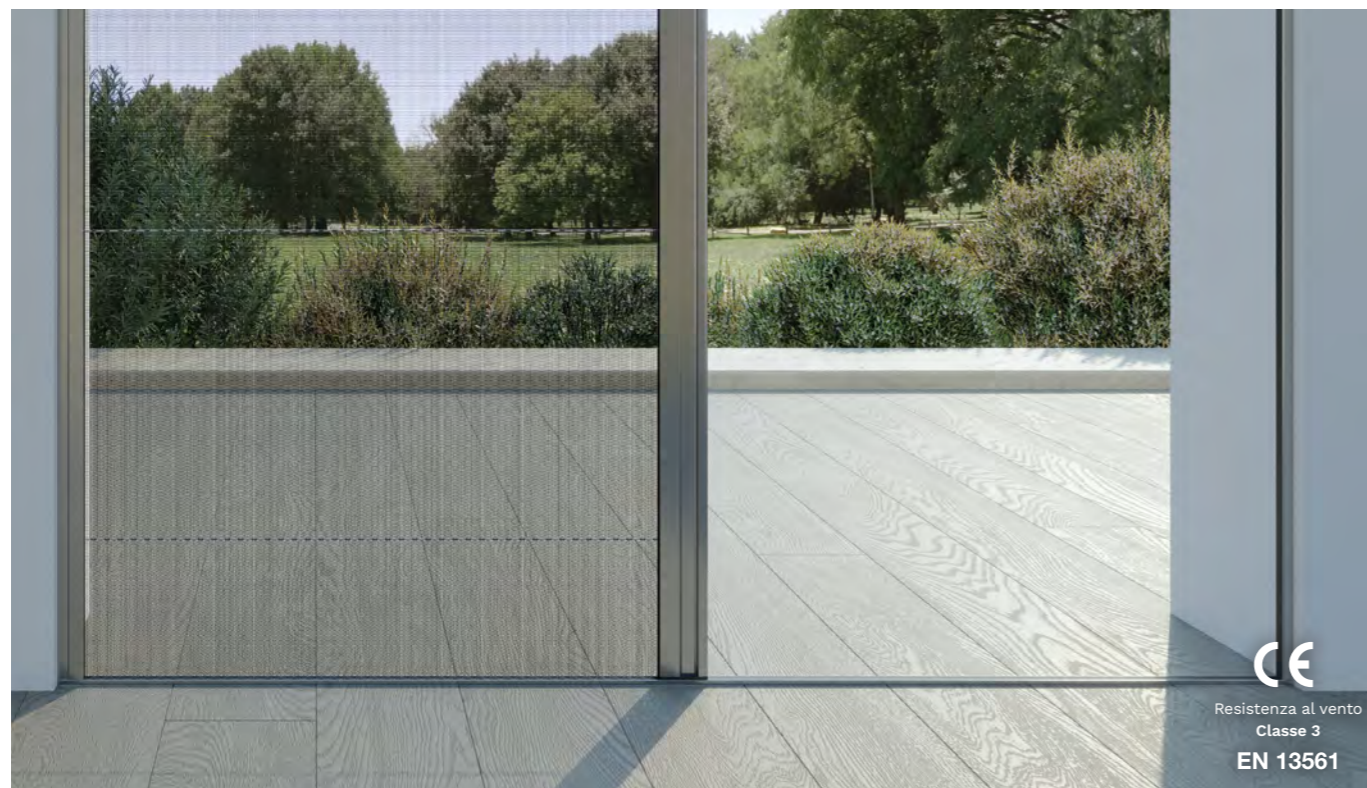
Posa in Vano



Movimentazione Manuale



Scorrimento Laterale



Resistenza al vento  
Classe 3  
EN 13561

Zanzariera in alluminio con rete plissettata.  
Chiusura con magnete. Ingombro ridotto di 13 mm.

### Caratteristiche

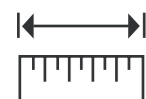
- Guida superiore 40x13 mm
- Guida inferiore H 5 mm
- Fondale 51x13 mm
- Riscontro con magnete
- Componenti in tecnopolimero
- Regolazione fili con tensionatori
- Rete plissè antracite da 10 mm

### Movimentazione

- Manuale
- Chiusura su riscontro con magnete
- Soglia bassa calpestabile

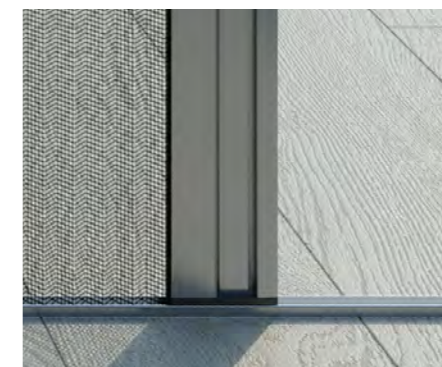
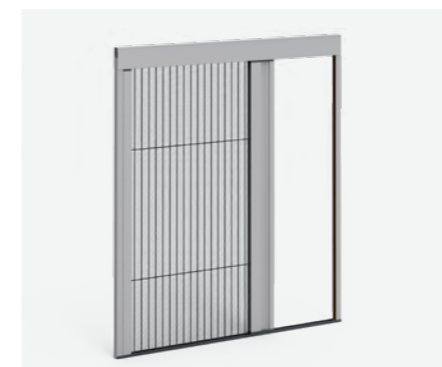
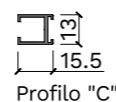
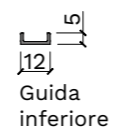
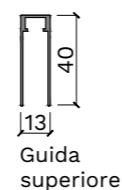
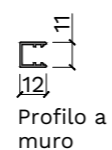
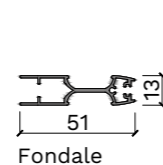
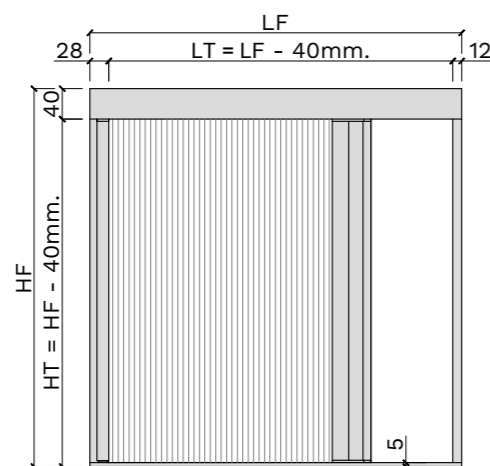
### Applicazione

- Vano con profilo a muro



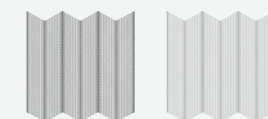
**Larghezza**  
Fino a 2400 mm

**Altezza**  
Da 1900 a 3200 mm



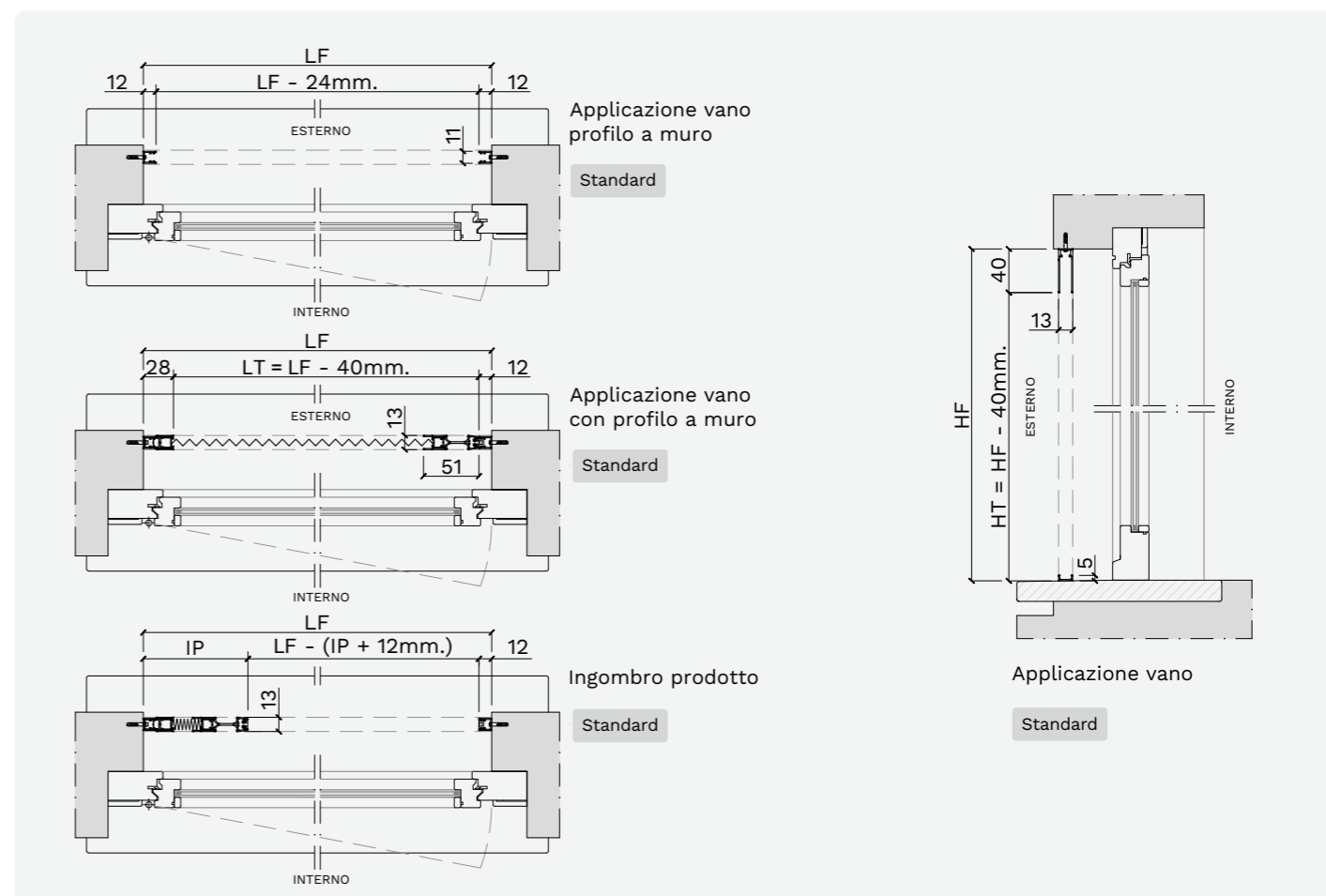
Guida inferiore calpestabile

### Rete plissè 10mm



Antracite Standard  
Grigia Opzione

Tipo di rete

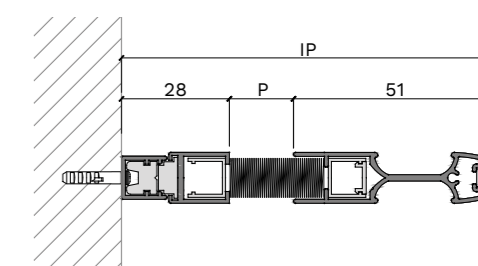


### Opzioni

- Rete plissè grigia 10 mm
- Finiture profili a pag. 24

### Dimensioni pacchetto rete

Larghezza prodotto	Pacchetto rete (P)	Ingombro prodotto (IP)
Fino a 1000	36 mm	115 mm
Fino a 1250	47 mm	126 mm
Fino a 1800	66 mm	145 mm
Fino a 2400	83 mm	162 mm



# Zanzariera laterale doppia plissettata

Soglia Bassa Bri

Cod. Prodotto 9015016

## BRI

Nome del Prodotto



Posa in Vano



Movimentazione Manuale



Scorrimento Laterale



CE  
Resistenza al vento  
Classe 3  
EN 13561

## Zanzariera in alluminio con rete plissettata.

Chiusura centrale o asimmetrica con magneti. Ingombro ridotto di 13 mm.

### Caratteristiche

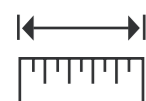
Guida superiore 40x13 mm  
Guida inferiore H 5 mm  
Fondale 51x13 mm  
Riscontro con magnete  
Componenti in tecnopolimero  
Regolazione fili con tensionatori  
Rete plissè antracite da 10 mm

### Movimentazione

Manuale  
Chiusura centrale con magneti  
Fermo centrale su guida inferiore  
Soglia bassa calpestabile

### Applicazione

Vano con profilo a muro

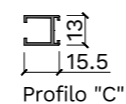
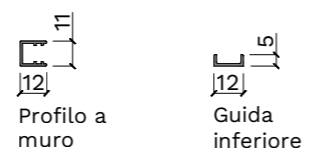
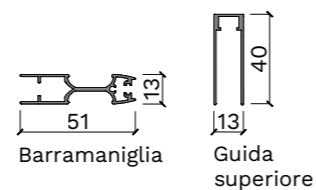
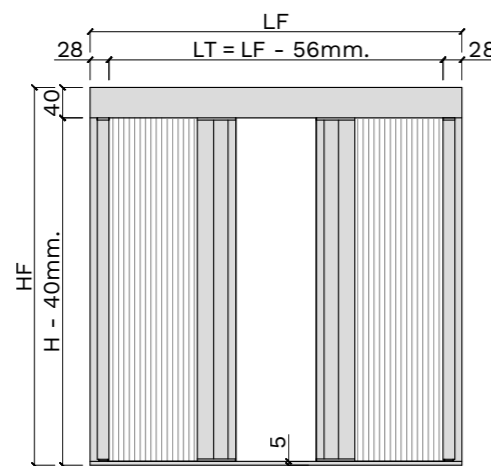


### Larghezza

Fino a 3600 mm

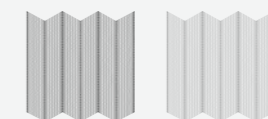
### Altezza

Da 1900 a 3200 mm



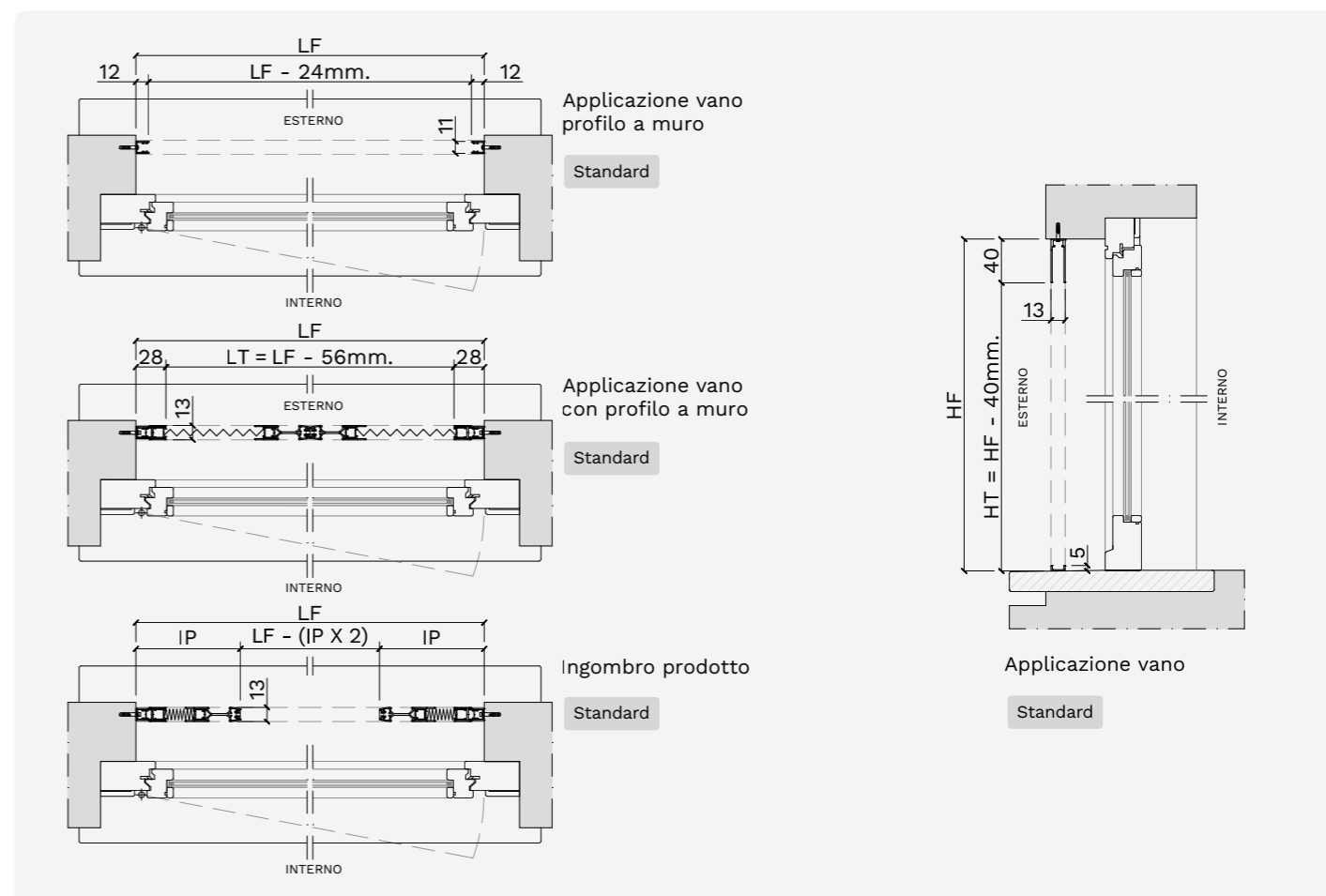
Fermo centrale su guida inferiore

### Rete plissè 10mm



Antracite Standard  
Grigia Opzione

Tipo di rete

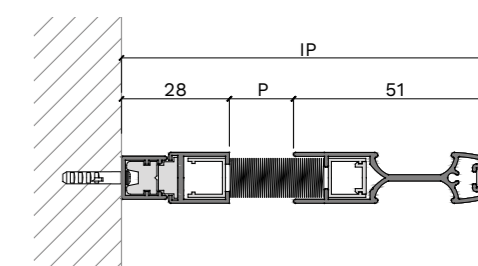


### Opzioni

Apertura asimmetrica  
Rete plissè grigia 10 mm  
Finiture profili a pag. 24

### Dimensioni pacchetto rete

Larghezza anta singola	Pacchetto rete (P)	Ingombro prodotto (IP)
Fino a 1000	36 mm	115 mm
Fino a 1250	47 mm	126 mm
Fino a 1800	66 mm	145 mm
Fino a 2400	83 mm	162 mm



# Zanzariera verticale plissettata

Soglia Bassa Mini Plissé

Cod. Prodotto 9015008

MINI  
PLISSÉ

Nome del  
Prodotto



Posa  
in Vano



Movimentazione  
Manuale



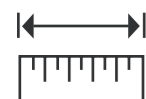
Scorrimento  
Verticale



Zanzariera in alluminio con rete plissettata.  
Ingombro di 27 mm.

## Caratteristiche

Guida laterale 40x20 mm  
 Profilo di partenza 25x23mm  
 Fondale 43x16 mm  
 Componenti in tecnopolimero  
 Regolazione fili con tensionatori  
 Rete plissè antracite da 15 mm



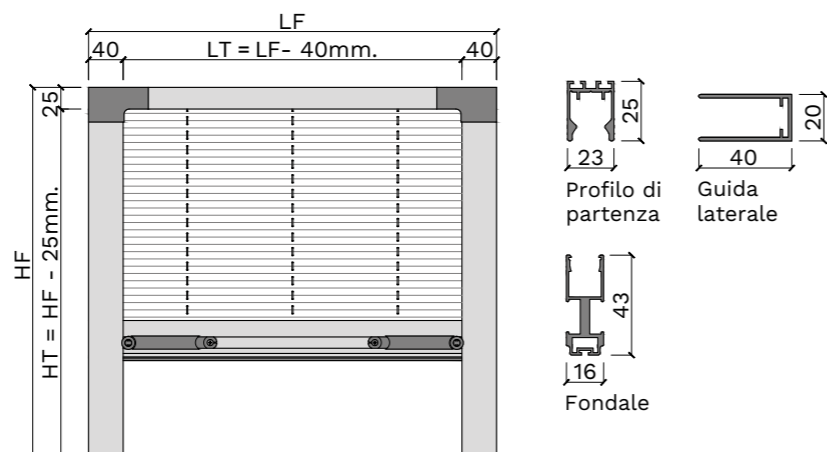
**Larghezza**  
Da 1150 a 2050 mm  
**Altezza**  
Fino a 2500 mm

## Movimentazione

Manuale  
 Chiusura con spazzolino  
 Pattini di scorrimento

## Applicazione

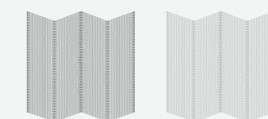
Vano con profilo di partenza



Pattini di scorrimento

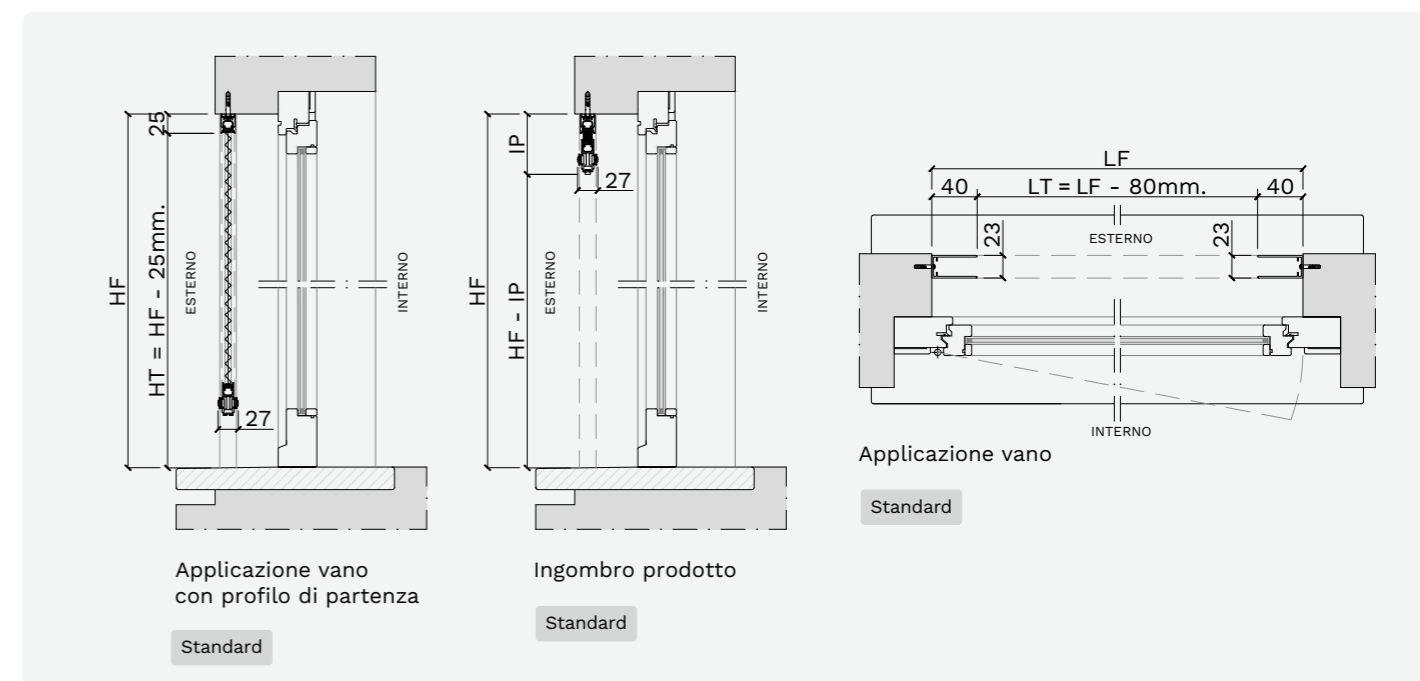


## Rete plissè 15mm



Antracite Standard  
 Grigia Opzione

Tipo di rete

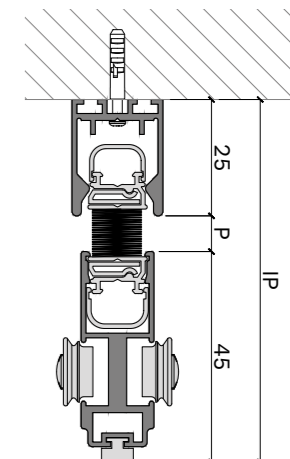


## Opzioni

Rete plissè grigia 15 mm  
 Finiture profili a pag. 24

## Dimensioni pacchetto rete

Altezza prodotto	Pacchetto rete (P)	Ingombro prodotto (IP)
Fino a 1000	30 mm	100 mm
Fino a 1300	40 mm	110 mm
Fino a 1800	50 mm	120 mm
Fino a 2500	70 mm	140 mm



# Zanzariera laterale singola plissettata

Soglia Bassa Mini Plissé

Cod. Prodotto 9015004

MINI  
PLISSÉ

Nome del  
Prodotto



Posa  
in Vano



Movimentazione  
Manuale



Scorrimento  
Laterale



Zanzariera in alluminio con rete plissettata.  
Chiusura con magnete. Ingombro di 27 mm.

## Caratteristiche

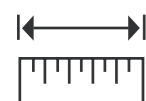
Guida superiore 40x20 mm  
Guida inferiore H 4 mm  
Fondale 43x16 mm  
Riscontro con magnete  
Componenti in tecnopolimero  
Regolazione fili con accordatori  
Rete plissé antracite da 15 mm

## Movimentazione

Manuale  
Chiusura su riscontro con magnete  
Pattini di scorrimento  
Soglia bassa calpestabile

## Applicazione

Vano con profilo di partenza

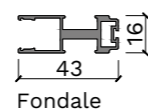
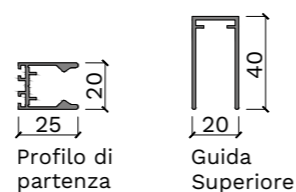
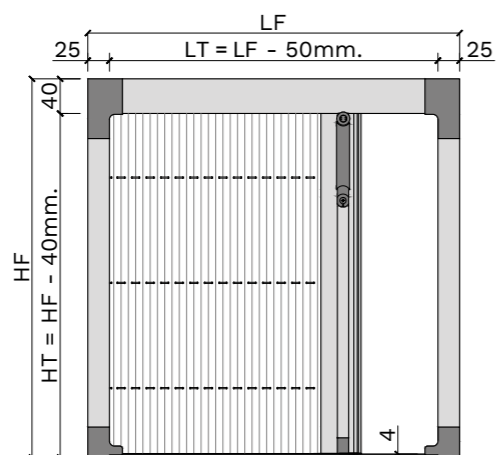


## Larghezza

Fino a 2500 mm

## Altezza

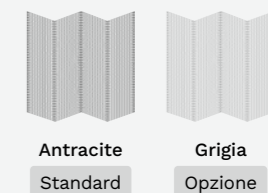
Da 1450 a 2750 mm



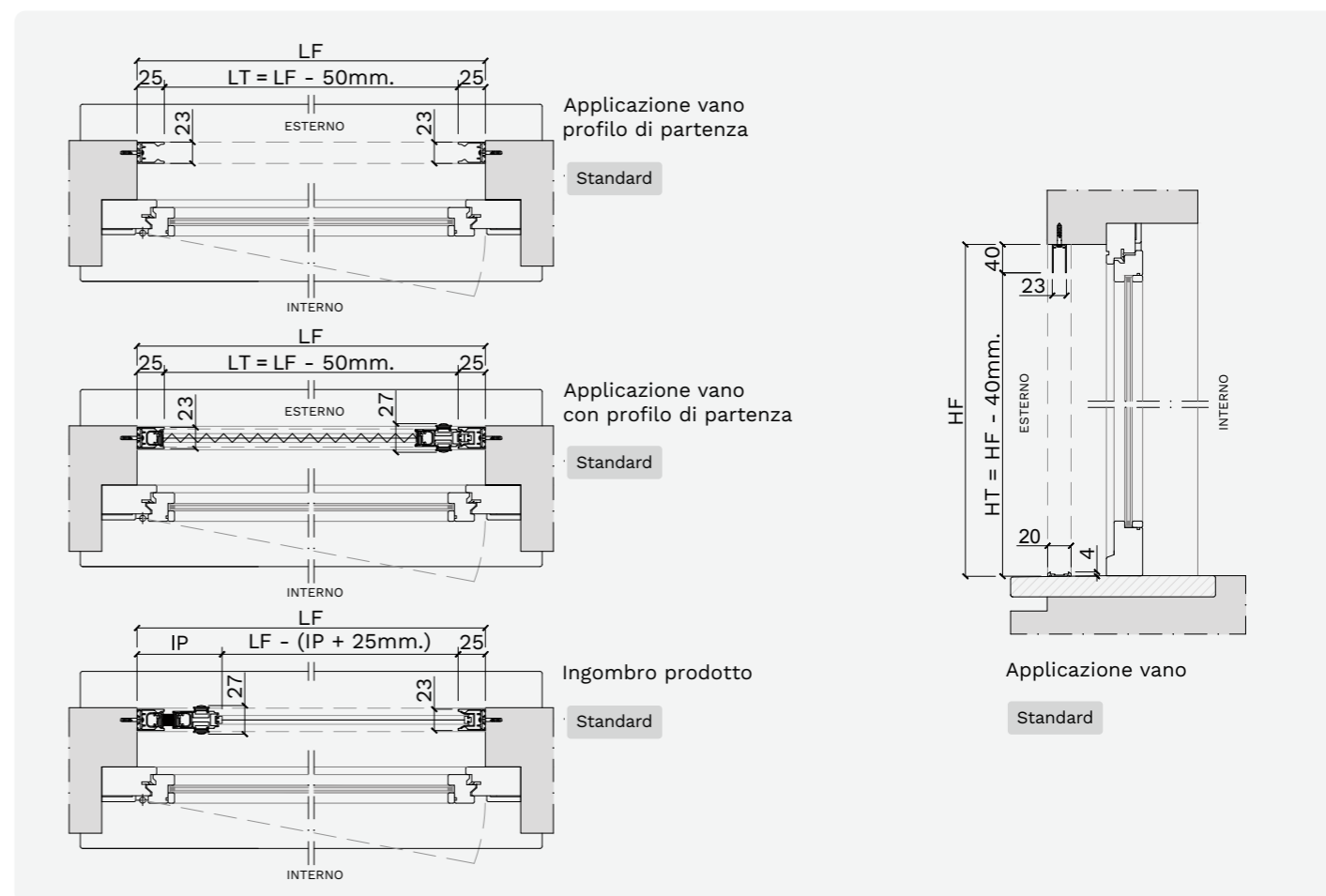
Pattini di scorrimento



## Rete plissé 15mm



Tipo di rete

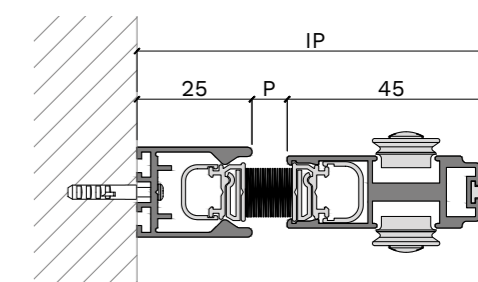


## Opzioni

Rete plissé grigia 15 mm  
Finiture profili a pag. 24

## Dimensioni pacchetto rete

Larghezza prodotto	Pacchetto rete (P)	Ingombro prodotto (IP)
Fino a 1000	30 mm	100 mm
Fino a 1300	40 mm	110 mm
Fino a 1800	50 mm	120 mm
Fino a 2500	70 mm	140 mm



# Zanzariera laterale doppia plissettata

Soglia Bassa Mini Plissé

Cod. Prodotto 9015005

MINI  
PLISSÉ

Nome del  
Prodotto



Posa  
in Vano



Movimentazione  
Manuale



Scorrimento  
Laterale



## Zanzariera in alluminio con rete plissettata.

Chiusura centrale o asimmetrica con magneti. Ingombro di 27 mm.

### Caratteristiche

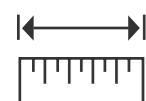
Guida superiore 40x20 mm  
Riscontri laterali 20x25 mm  
Guida inferiore H 4 mm  
Fondale 43x16 mm  
Riscontro con magnete  
Componenti in tecnopolimero  
Regolazione fili con accordatori  
Rete plissè antracite da 15 mm

### Movimentazione

Manuale  
Chiusura centrale con magnete  
Fermo centrale su guida inferiore  
Pattini di scorrimento  
Soglia bassa calpestabile

### Applicazione

Vano con profilo di partenza

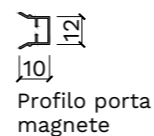
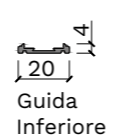
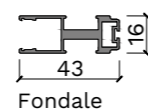
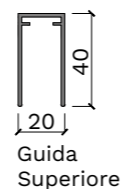
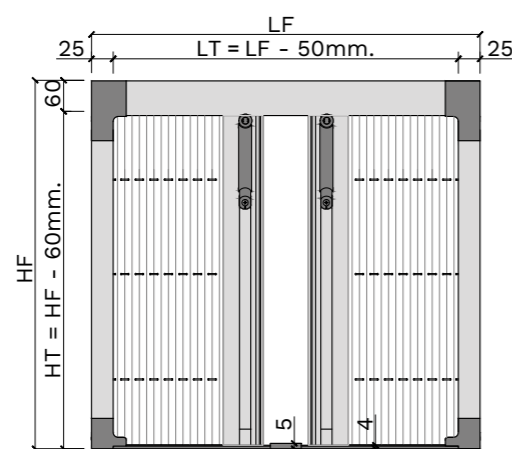


### Larghezza

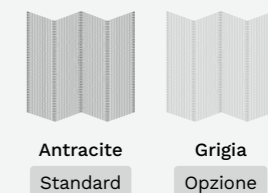
Fino a 5000 mm

### Altezza

Da 1450 a 2750 mm

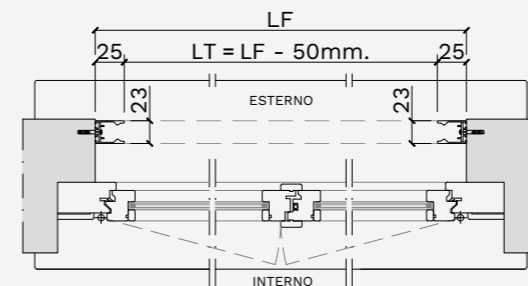


### Rete plissè 15mm



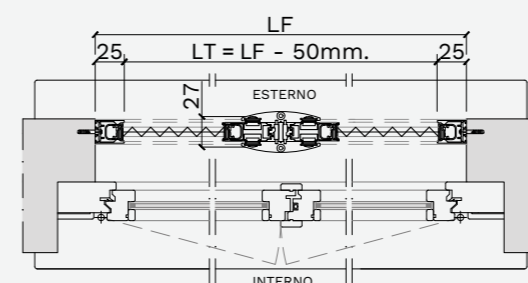
Fermo centrale su guida inferiore

Tipo di rete



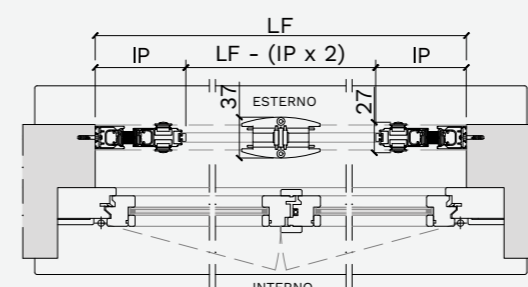
Applicazione vano  
profilo di partenza

Standard



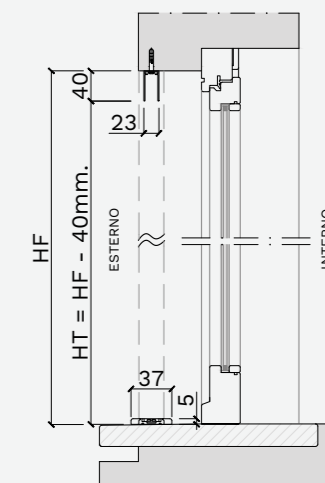
Applicazione vano  
con profilo di partenza

Standard



Ingombro prodotto

Standard



Applicazione vano

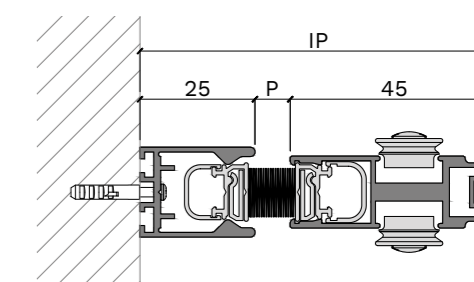
Standard

### Opzioni

Apertura asimmetrica  
Rete plissè grigia 15 mm  
Finiture profili a pag. 24

### Dimensioni pacchetto rete

Larghezza anta singola	Pacchetto rete (P)	Ingombro prodotto (IP)
Fino a 1000	30 mm	100 mm
Fino a 1300	40 mm	110 mm
Fino a 1800	50 mm	120 mm
Fino a 2500	70 mm	140 mm





Proteggi  
il tuo  
Mondo.

# Battente + Scorrevole Zanzariere a pannelli

Movimentazione manuale  
Verticale e laterale

V Posa  
in Vano



Come rilevare le misure - pag. 36/37/38



### Battente

Zanzariera in alluminio a battente per vani di varie dimensioni, anche asimmetriche. Personalizzabili con battitacco, passagatto e reti alternative in alluminio e acciaio inox. Consulta la nostra **Guida alle Reti** per maggiori informazioni.

### Zanzariere by Pronema

#### Scorrevole

*Nella foto (a sinistra):*

#### Zanzariera a battente

Serie Battente Large 2 ante

*Nella foto (a destra):*

#### Zanzariera scorrevole

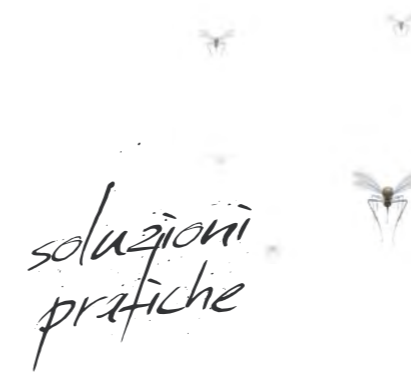
Serie Scorrevole Verticale 2 pannelli



*Nella foto (a destra):*

#### Zanzariera scorrevole

Serie Scorrevole Laterale 2 pannelli



# scorrevole

# ente

# Zanzariera a battente small

Battente Small 1 Anta

Cod. Prodotto 9014011

**SMALL  
1 ANTA**

Nome del  
Prodotto



Posa  
in Vano



Movimentazione  
Manuale



Apertura  
a Battente



Zanzariera in alluminio a battente. Chiusura con magnete.  
Personalizzabile con battitacco e passagatto, rete in alluminio o inox.

## Caratteristiche

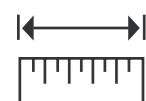
- Porta-rete 33x15 mm
- Traverso 31x8 mm H 900 mm da terra
- Telaio con magnete 37x23 mm
- Cuffia 40x27 mm
- Angoli con taglio a 45° cianfrinati
- Squadretta di giunzione interna
- Rete in fibra di vetro antracite

## Movimentazione

- Manuale
- Battuta di chiusura con magnete
- Maniglia interna in tecnopolimero

## Applicazione

Vano con cuffia e telaio

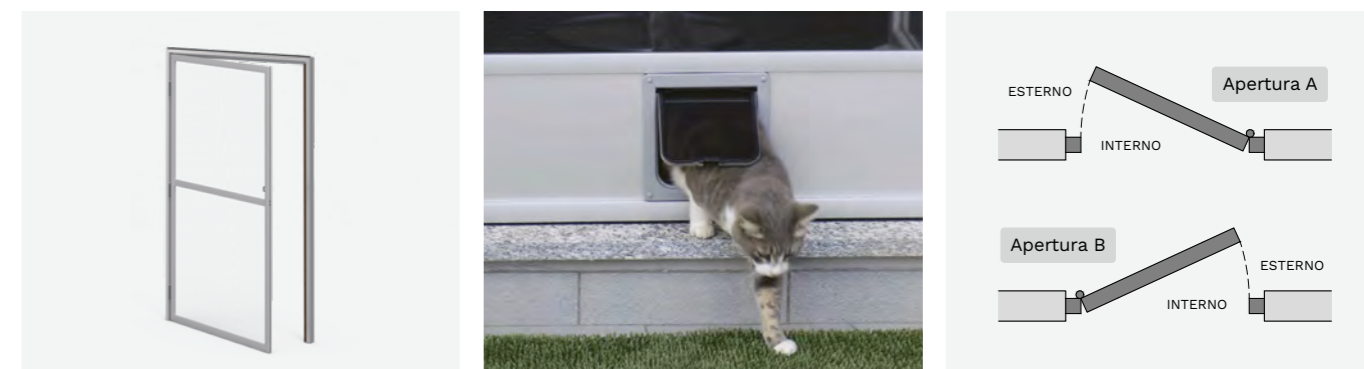
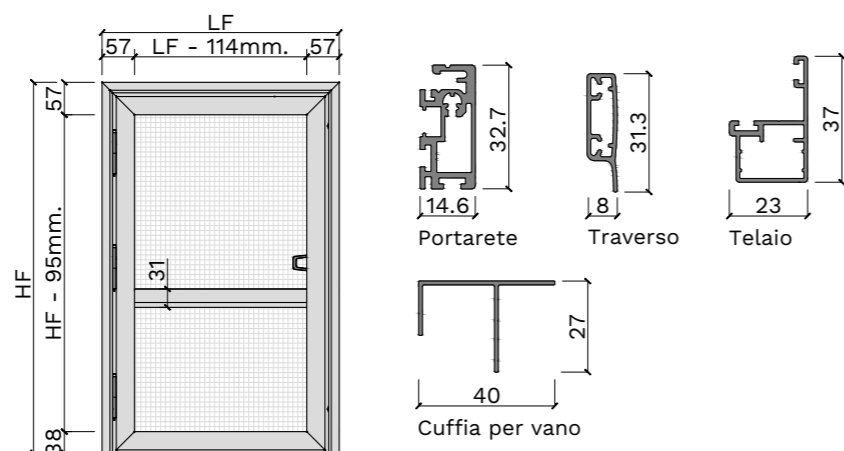


### Larghezza

Da 600 a 1200 mm

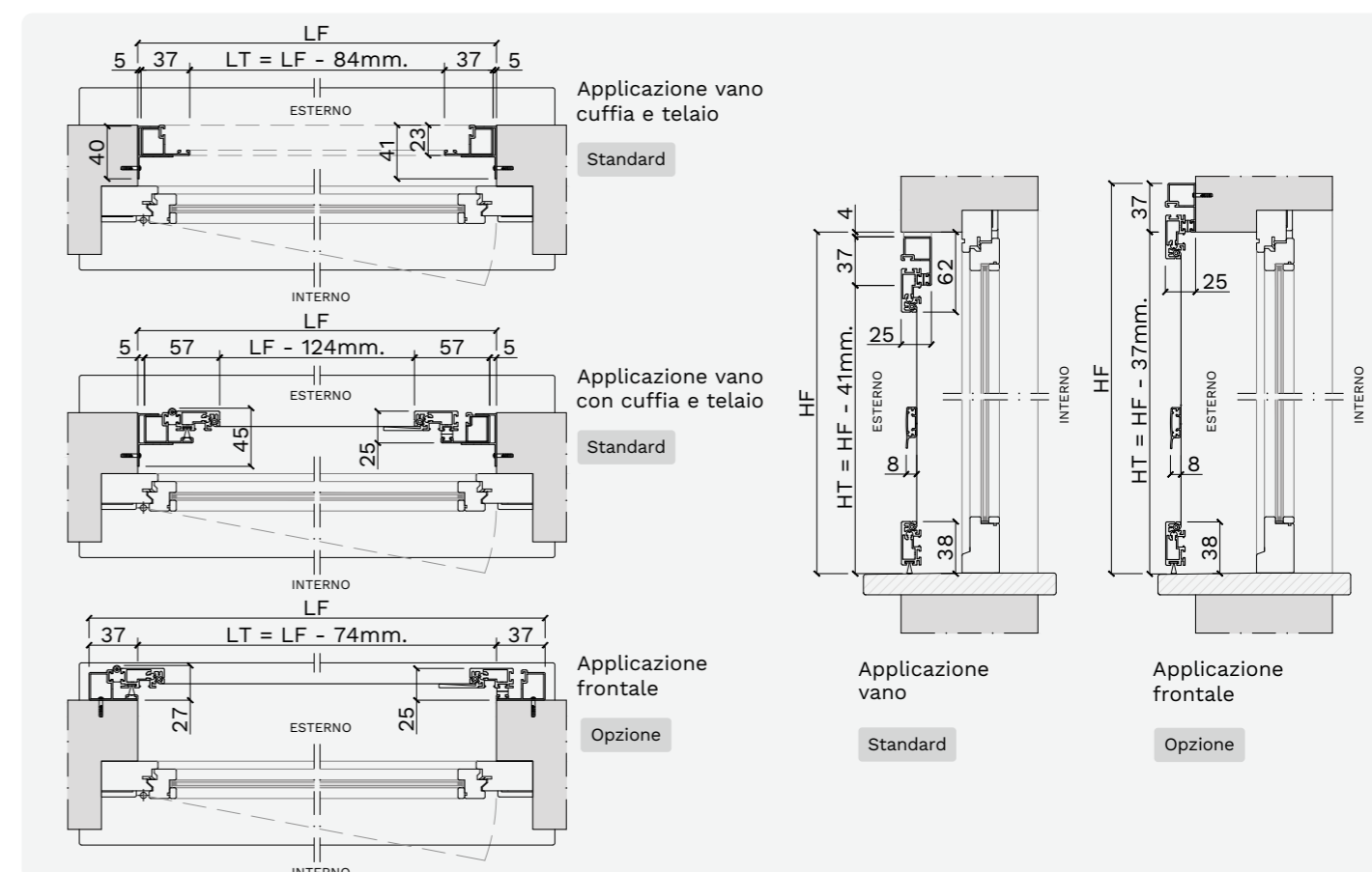
### Altezza

Da 1400 a 2800 mm



Battitacco e passagatto opzionale

Tipologia di apertura



## Opzioni

- Applicazione frontale, telaio forato frontalmente, tappi copri-foro, cuffia non fornita
- Pomello di apertura interno/esterno
- Battitacco in tinta H 260 mm
- Passagatto 165x174 mm (marrone o bianco) con battitacco in tinta H 260 mm
- Forma irregolare / forma ad arco

- Rete in fibra di vetro grigia
- Rete rinforzata antracite o grigia
- Rete in alluminio antracite
- Rete in acciaio inox 316 grigia
- Rete ProEco antracite per detrazione fiscale**
- Finiture profili a pag. 24

# Zanzariera a battente small

Battente Small 2 Ante

Cod. Prodotto 9014012

**SMALL  
2 ANTE**

Nome del  
Prodotto



Posa  
in Vano



Movimentazione  
Manuale



Apertura  
a Battente



Zanzariera in alluminio a battente. Chiusura centrale o asimmetrica con magnete. Personalizzabile con battitacco e passagatto, rete in alluminio o inox.

## Caratteristiche

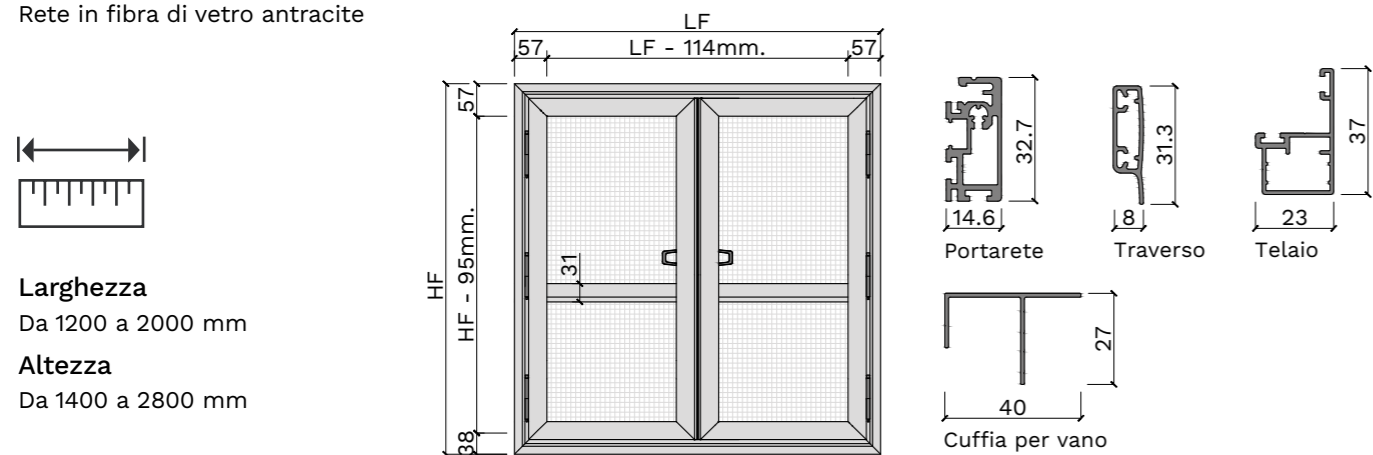
Porta-rete 33x15 mm  
Traverso 31x8 mm H 900 mm da terra  
Telaio 37x23 mm su quattro lati  
Cuffia 40x27 mm  
Angoli con taglio a 45° cianfrinati  
Squadretta di giunzione interna  
Rete in fibra di vetro antracite

## Movimentazione

Manuale  
Battuta di chiusura con magnete  
Maniglia interna in tecnopolimero

## Applicazione

Vano con cuffia e telaio

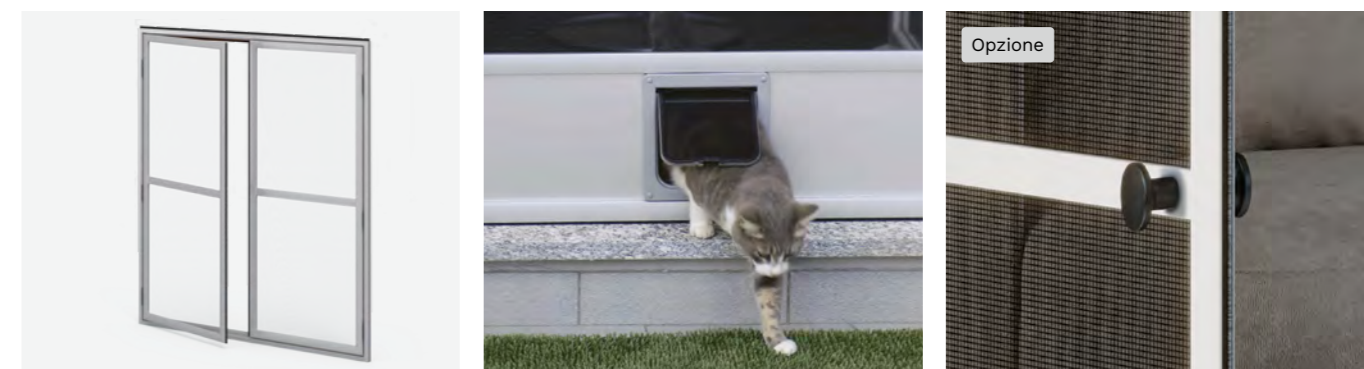


## Larghezza

Da 1200 a 2000 mm

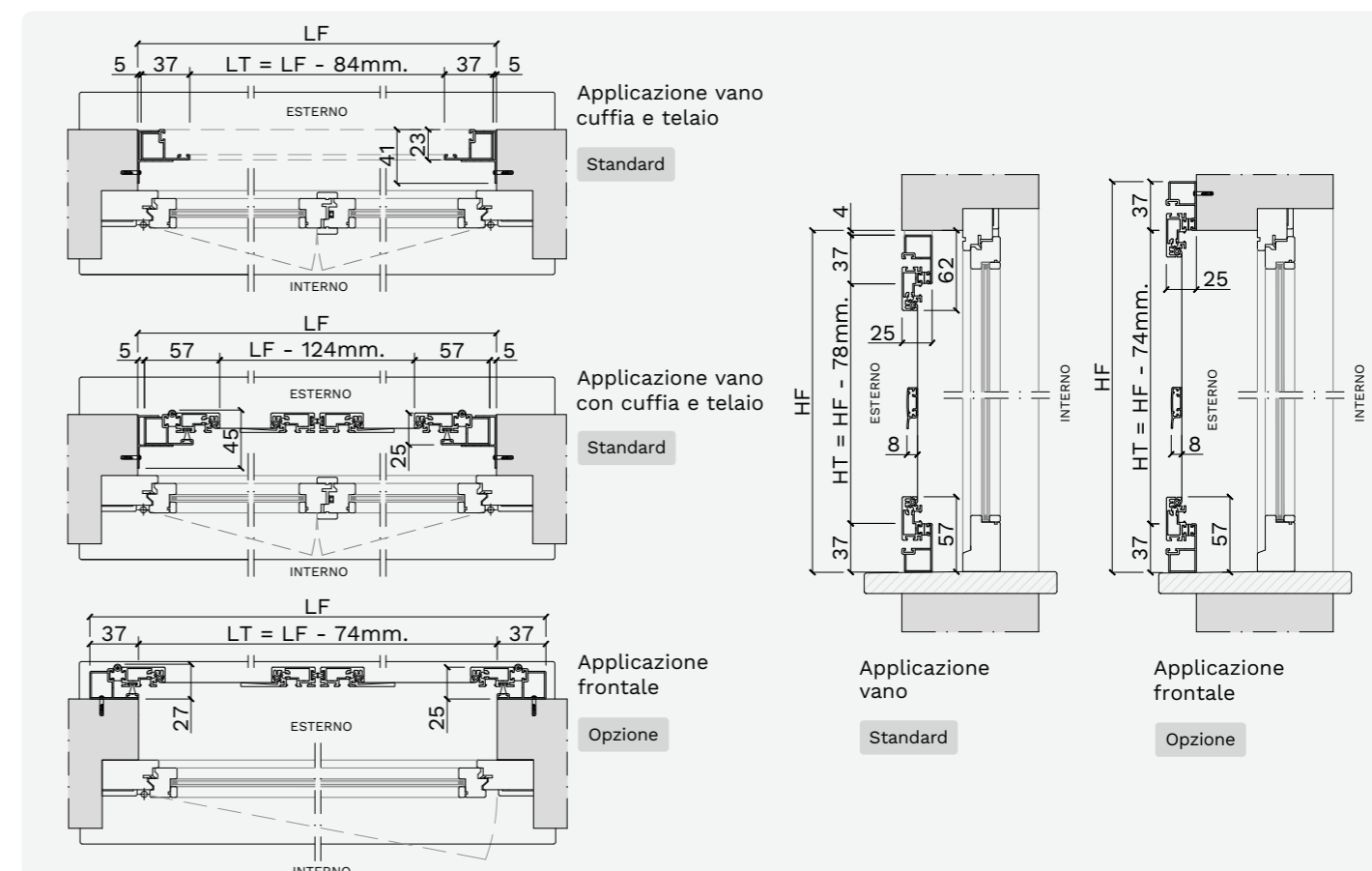
## Altezza

Da 1400 a 2800 mm



Battitacco e passagatto opzionale

Pomello in tecnopolimero



## Opzioni

Applicazione frontale, telaio forato frontalmente, tappi copri-foro, cuffia non fornita

Apertura asimmetrica

Pomello di apertura interno/esterno

Battitacco in tinta H 260 mm

Passagatto 165x174 mm (marrone o bianco) con battitacco in tinta H 260 mm

Forma irregolare / forma ad arco

Rete in fibra di vetro grigia

Rete rinforzata antracite o grigia

Rete in alluminio antracite

Rete in acciaio inox 316 grigia

**Rete ProEco antracite per detrazione fiscale**

Finiture profili a pag. 24

# Zanzariera a battente large

Battente Large 1 Anta

Cod. Prodotto 9011001

LARGE  
1 ANTA

Nome del  
Prodotto



Posa  
in Vano



Movimentazione  
Manuale



Apertura  
a Battente



✓ ECO  
BONUS

Solo con rete  
ProEco e  
rete rinforzata  
antracite



Resistenza al vento  
Classe 3  
EN 13561

Zanzariera in alluminio a battente. Chiusura con magnete, doppio pomello.  
Personalizzabile con battitacco e passagatto, rete in alluminio o inox.

## Caratteristiche

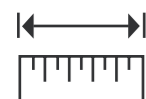
Porta-rete 38x37 mm  
Traverso 41x26 mm H 900 mm da terra  
Telaio 39x36 mm su tre lati  
Compensatore 30x10 mm  
Angoli con taglio a 45°  
Squadretta di giunzione interna  
Rete in fibra di vetro antracite

## Movimentazione

Manuale  
Battuta di chiusura con magnete  
Pomello interno/esterno

## Applicazione

Vano con profilo compensatore  
e telaio

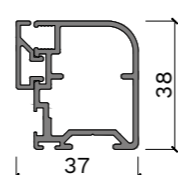
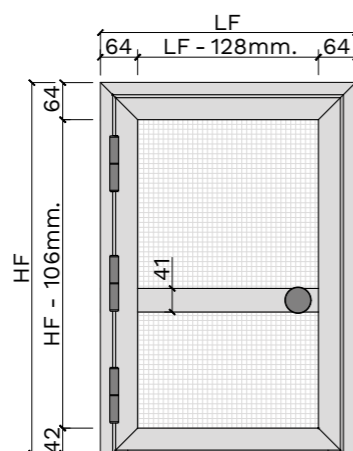


### Larghezza

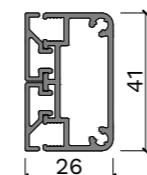
Da 600 a 1400 mm

### Altezza

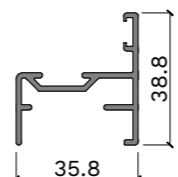
Da 1400 a 3000 mm



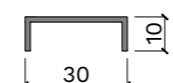
Portarete



Traverso



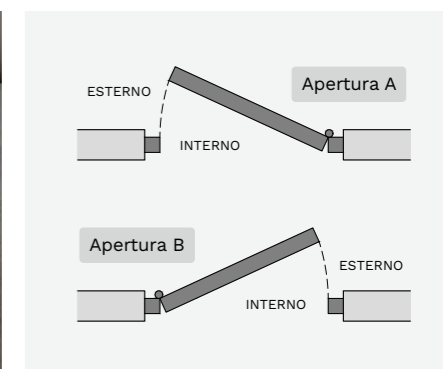
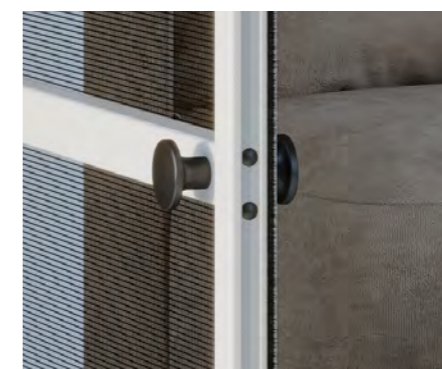
Telaio



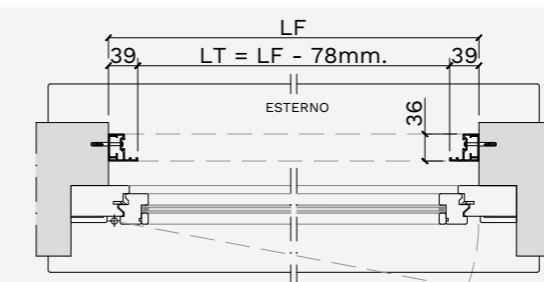
Compensatore



Pomello in tecnopolimero

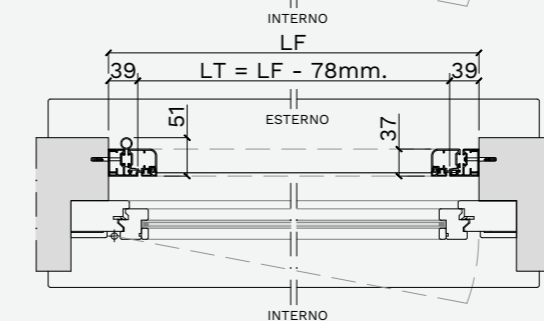


Tipologia di apertura



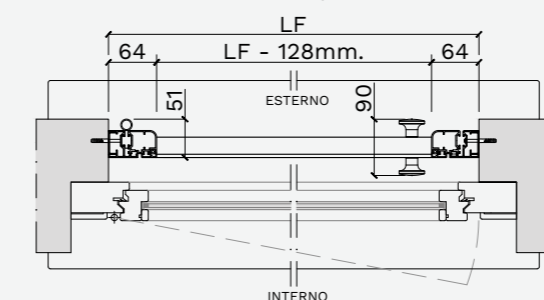
Applicazione vano  
profilo compensatore  
e telaio

Standard



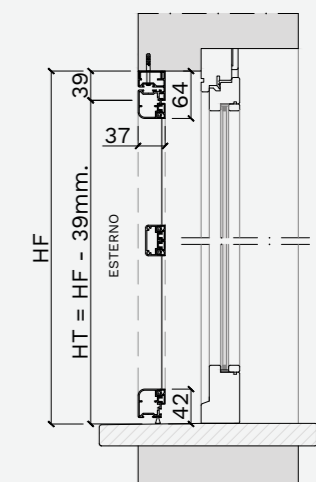
Applicazione vano  
profilo compensatore  
e telaio

Standard



Ingombro prodotto

Standard



Applicazione vano

Standard

## Opzioni

Molla di richiamo per chiusura dell'anta

Battitacco in tinta H 260 mm

Passagatto 165x174 mm (marrone o bianco) con battitacco  
in tinta H 260 mm

Forma irregolare

Telaio su quattro lati

Rete in fibra di vetro grigia

Rete rinforzata antracite o grigia

Rete in alluminio antracite

Rete in acciaio inox 316 grigia

**Rete ProEco antracite per detrazione fiscale**

Plexiglass in sostituzione alla rete

Finiture profili a pag. 24

# Zanzariera a battente large

Battente Large 2 Ante

Cod. Prodotto 9011002

LARGE  
2 ANTE

Nome del  
Prodotto



Posa  
in Vano



Movimentazione  
Manuale



Apertura  
a Battente



Zanzariera in alluminio a battente. Chiusura centrale o asimmetrica con magneti, doppio pomello. Personalizzabile con battitacco e passagatto, rete in alluminio o inox.

## Caratteristiche

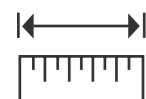
Porta-rete 38x37 mm  
Traverso 41x26 mm H 900 mm da terra  
Telaio 39x36 mm su tre lati  
Compensatore 30x10 mm  
Angoli con taglio a 45°  
Squadretta di giunzione interna  
Rete in fibra di vetro antracite

## Movimentazione

Manuale  
Battuta di chiusura con magneti  
Pomello interno/esterno

## Applicazione

Vano con profilo compensatore e telaio

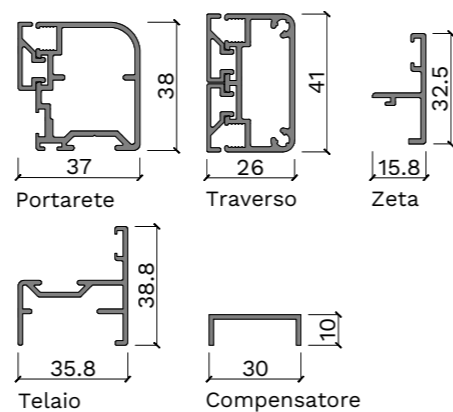
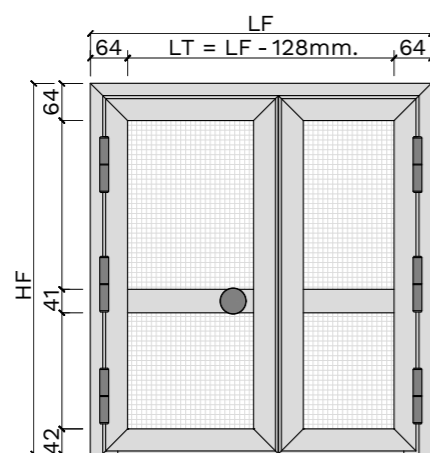


### Larghezza

Da 1200 a 2200 mm

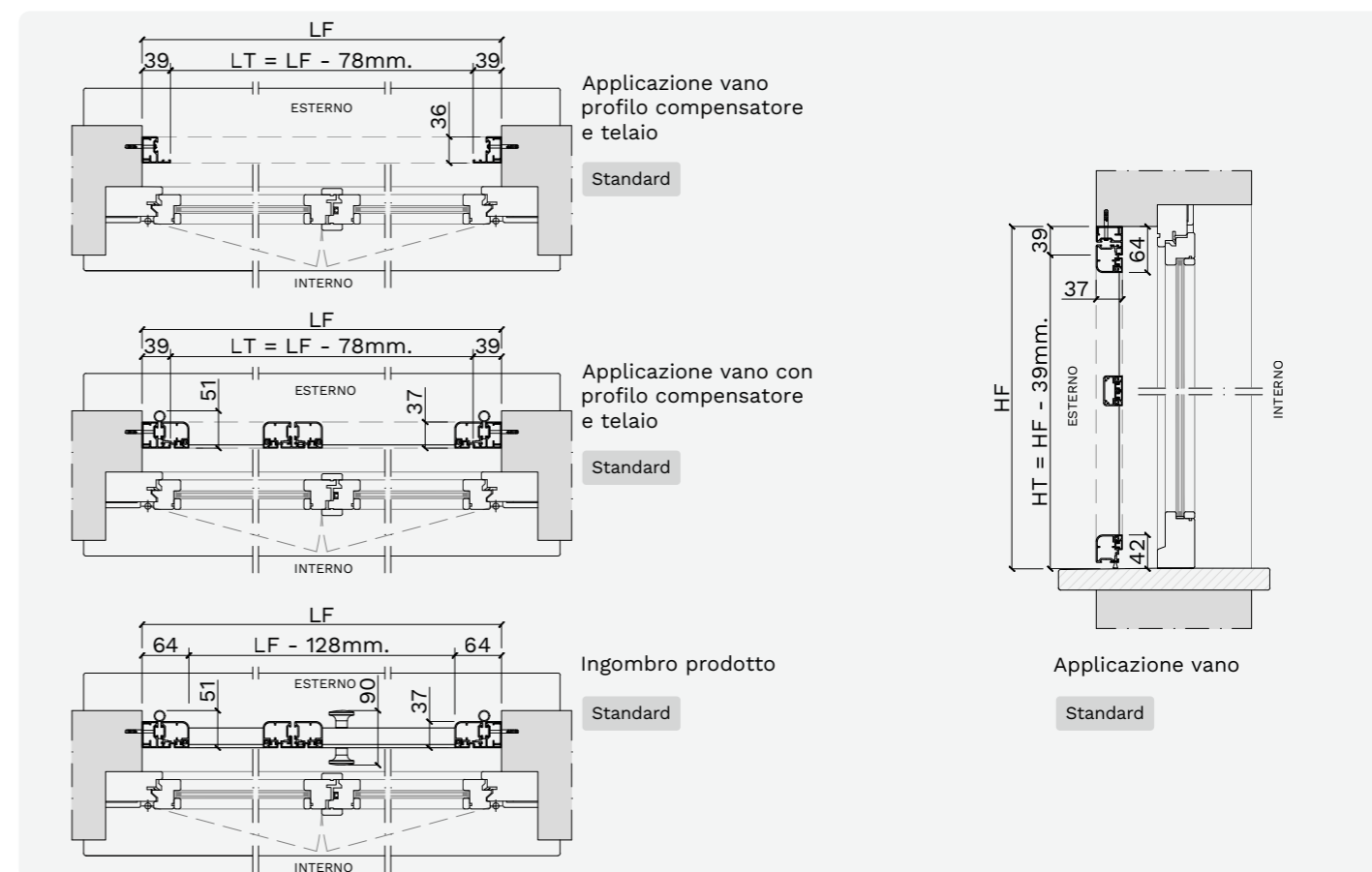
### Altezza

Da 1400 a 3000 mm



Pomello in tecnopolimero

Tipologia di apertura



## Opzioni

- Apertura asimmetrica
- Molla di richiamo per chiusura dell'anta
- Battitacco in tinta H 260 mm
- Passagatto 165x174 mm (marrone o bianco) con battitacco in tinta H 260 mm
- Forma irregolare
- Telaio su quattro lati

- Rete in fibra di vetro grigia
- Rete rinforzata antracite o grigia
- Rete in alluminio antracite
- Rete in acciaio inox 316 grigia
- Rete ProEco antracite per detrazione fiscale**
- Plexiglass in sostituzione alla rete
- Finiture profili a pag. 24

# Zanzariera scorrevole verticale

Scorrevole Verticale 2 Pannelli

Cod. Prodotto 9012102

## VERTICALE 2 PANNELLI

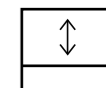
Nome del  
Prodotto



Posa  
in Vano



Movimentazione  
Manuale



Scorrimento  
Verticale



Zanzariera a scorrimento verticale con 2 pannelli.  
Personalizzabile con rete in alluminio o acciaio Inox.

### Caratteristiche

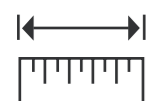
Porta-rete 31x12mm  
Profilo perimetrale 20x19 mm su 4 lati  
Rotaia laterale semplice 29x16 mm  
Angoli con taglio a 45° cianfrinati  
Squadretta di giunzione interna  
Rete in fibra di vetro antracite

### Movimentazione

Manuale  
Cuscinetto di scorrimento  
Maniglia in tecnopolimero

### Applicazione

Vano con profilo perimetrale

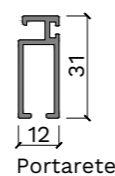
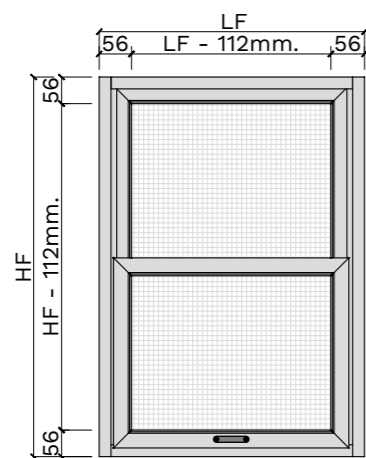


### Larghezza

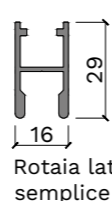
Da 600 a 1000 mm

### Altezza

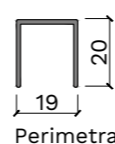
Da 1200 a 1800 mm



Portarete



Rotaia laterale  
semplice

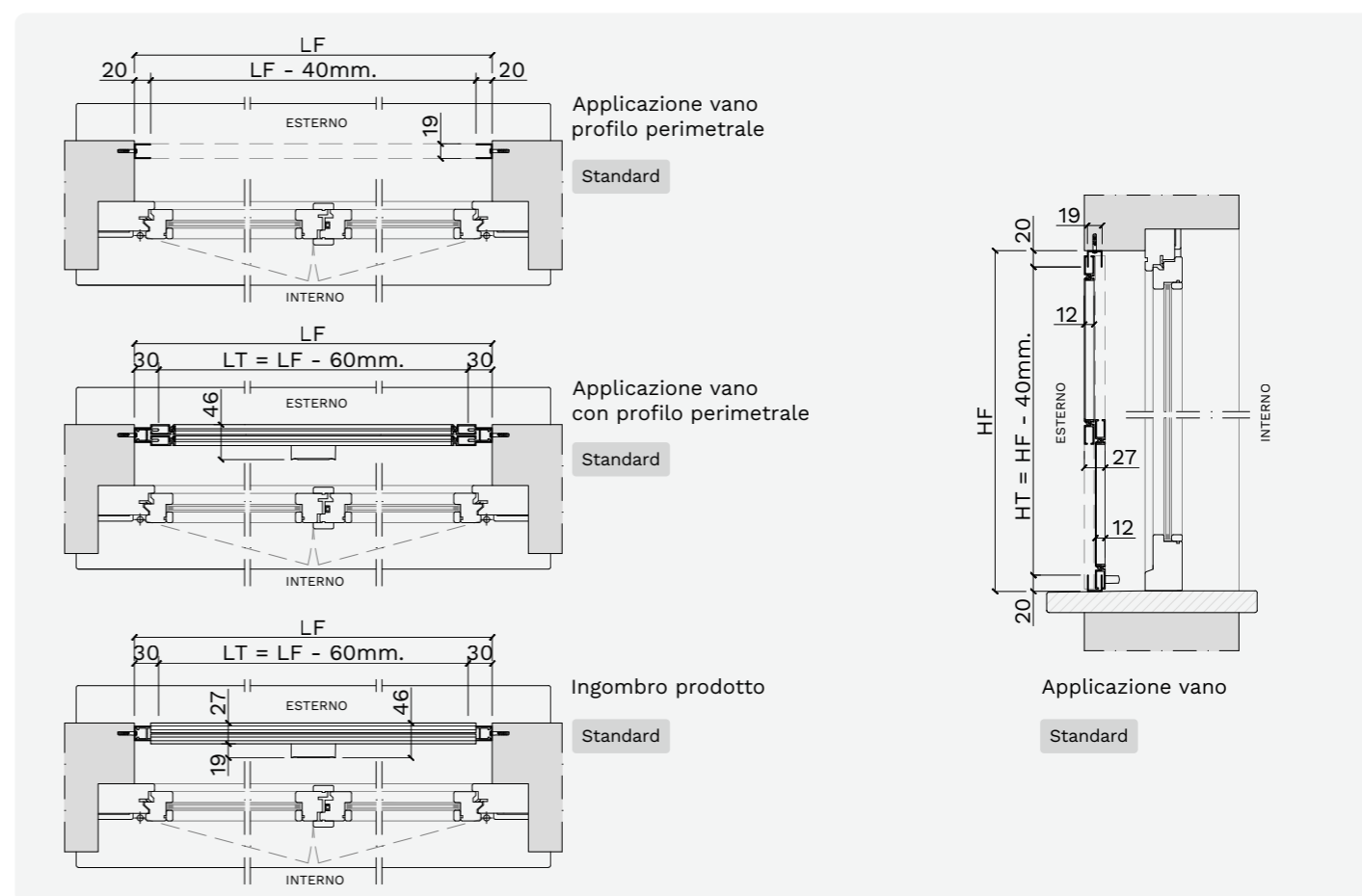


Perimetrale



Maniglia in tecnopolimero

Angoli con taglio a 45°



### Opzioni

- \_\_\_\_ Rete in fibra di vetro grigia
- \_\_\_\_ Rete rinforzata antracite o grigia
- \_\_\_\_ Rete in alluminio antracite
- \_\_\_\_ Rete in acciaio inox 316 grigia
- \_\_\_\_ **Rete ProEco antracite per detrazione fiscale**
- \_\_\_\_ Finiture profili a pag. 24

# Zanzariera scorrevole laterale

Scorrevole Laterale 1 Pannello

Cod. Prodotto 9012301

## LATERALE 1 PANNELLO

Nome del  
Prodotto



Posa  
in Vano



Movimentazione  
Manuale



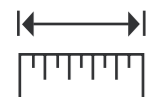
Scorrimento  
Laterale



Zanzariera a scorrimento laterale con 1 pannello.  
Personalizzabile con rete in alluminio o acciaio Inox.

### Caratteristiche

Porta-rete 31x12mm  
 Profilo perimetrale 20x19 mm su tre lati  
 Rotaia superiore semplice 29x16 mm  
 Rotaia inferiore semplice 16x7 mm  
 Traverso 40x12 mm H 900 mm da terra  
 Blocchetti compensatori superiori  
 Angoli con taglio a 45° cianfrinati  
 Squadretta di giunzione interna  
 Rete in fibra di vetro antracite



### Larghezza

Da 1200 a 2000 mm

### Altezza

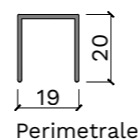
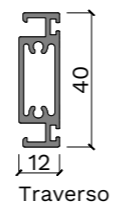
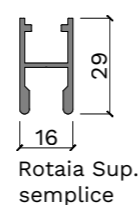
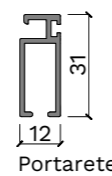
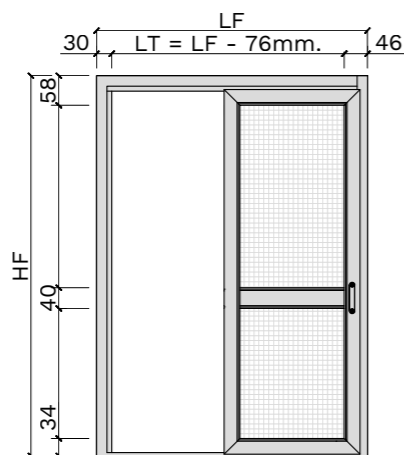
Da 1400 a 2600 mm

### Movimentazione

Manuale  
 Cuscinetto di scorrimento  
 Maniglia in tecnopolimero

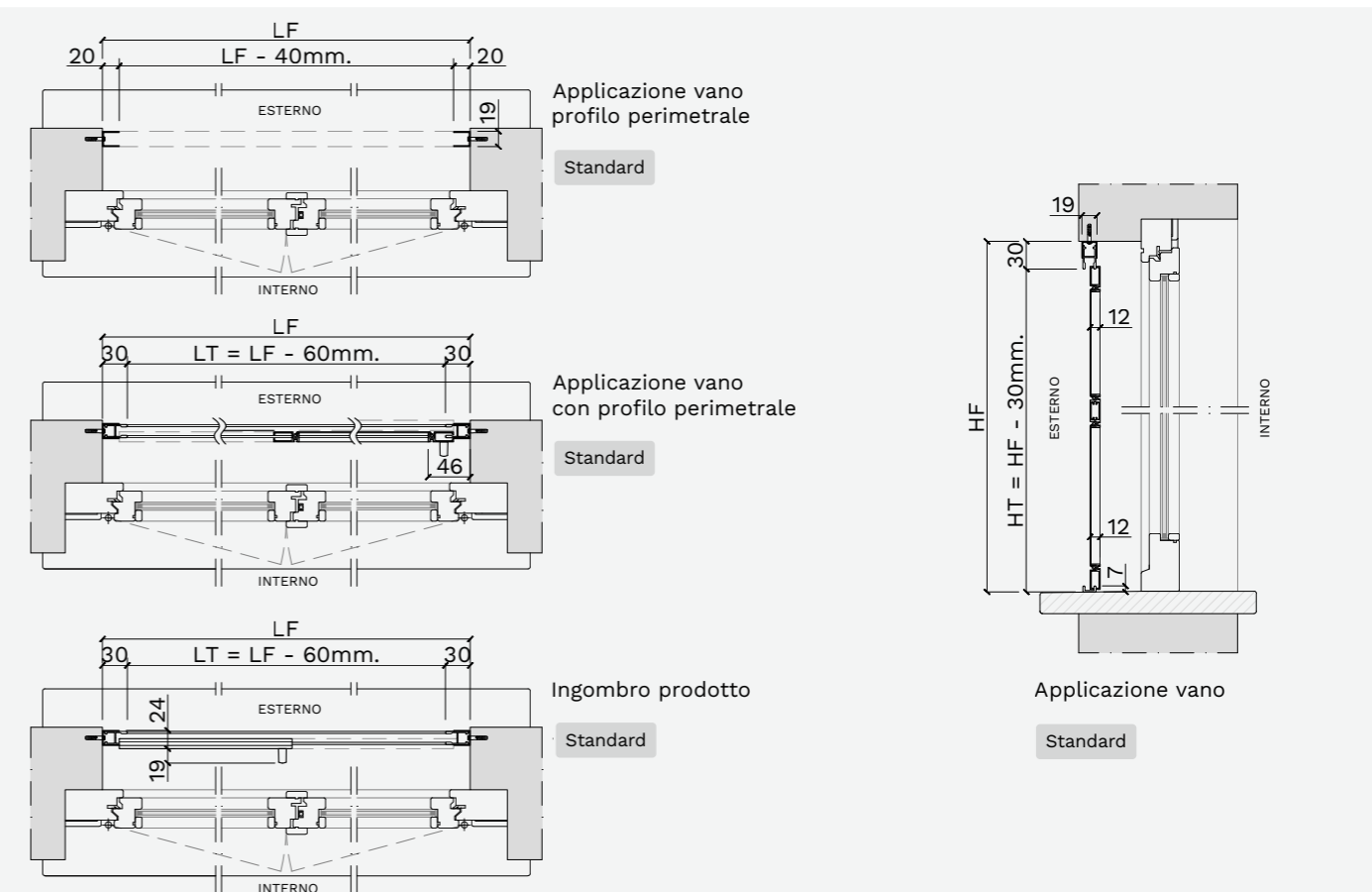
### Applicazione

Vano con profilo perimetrale



Maniglia in tecnopolimero

Angoli con taglio a 45°



### Opzioni

Rete in fibra di vetro grigia

Rete rinforzata antracite o grigia

Rete in alluminio antracite

Rete in acciaio inox 316 grigia

**Rete ProEco antracite per detrazione fiscale**

Finiture profili a pag. 24

# Zanzariera scorrevole laterale

Scorrevole Laterale 2 Pannelli

Cod. Prodotto 9012302

## LATERALE 2 PANNELLI

Nome del  
Prodotto



Posa  
in Vano



Movimentazione  
Manuale



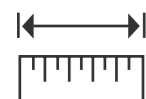
Scorrimento  
Laterale



Zanzariera a scorrimento laterale con 2 pannelli.  
Personalizzabile con rete in alluminio o acciaio Inox.

### Caratteristiche

Porta-rete 31x12mm  
 Profilo perimetrale 20x19 mm su tre lati  
 Rotaia superiore semplice 29x16 mm  
 Rotaia inferiore semplice 16x7 mm  
 Traverso 40x12 mm H 900 mm da terra  
 Blocchetti compensatori superiori  
 Angoli con taglio a 45° cianfrinati  
 Squadretta di giunzione interna  
 Rete in fibra di vetro antracite



### Larghezza

Da 1200 a 2000 mm

### Altezza

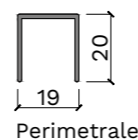
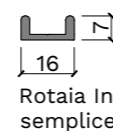
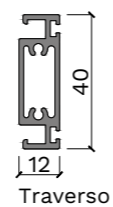
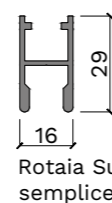
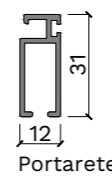
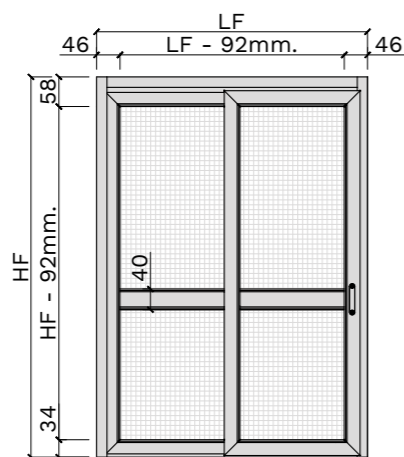
Da 1400 a 2600 mm

### Movimentazione

Manuale  
 Cuscinetto di scorrimento  
 Maniglia in tecnopolimero

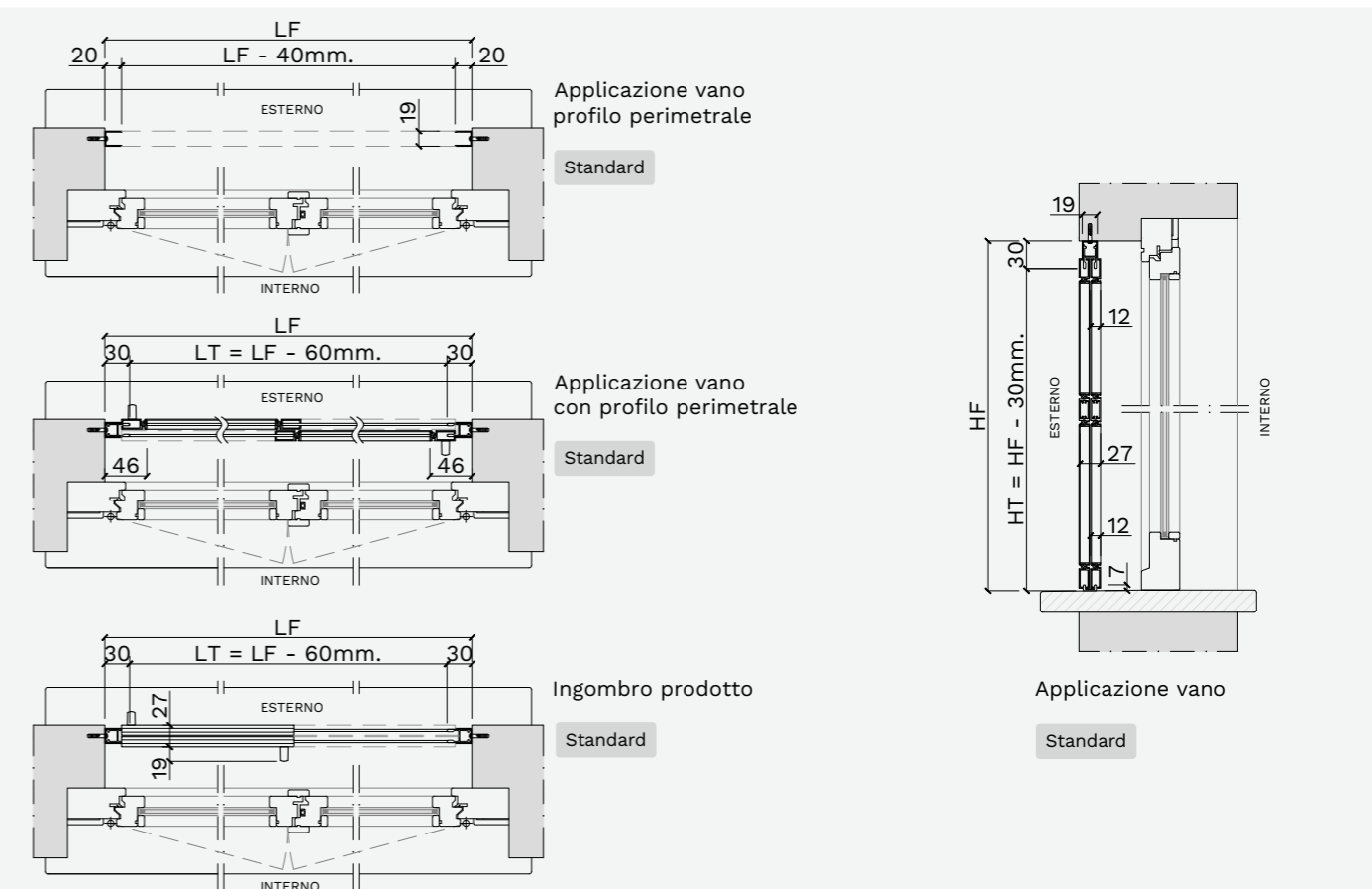
### Applicazione

Vano con profilo perimetrale



Maniglia in tecnopolimero

Angoli con taglio a 45°



### Opzioni

- \_\_\_\_ Rete in fibra di vetro grigia
- \_\_\_\_ Rete rinforzata antracite o grigia
- \_\_\_\_ Rete in alluminio antracite
- \_\_\_\_ Rete in acciaio inox 316 grigia
- \_\_\_\_ **Rete ProEco antracite per detrazione fiscale**
- \_\_\_\_ Finiture profili a pag. 24

# Zanzariera scorrevole laterale

Scorrevole Laterale 3 Pannelli

Cod. Prodotto 9012303

## LATERALE 3 PANNELLI

Nome del  
Prodotto



Posa  
in Vano



Movimentazione  
Manuale



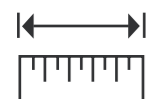
Scorrimento  
Laterale



Zanzariera a scorrimento laterale con 3 pannelli.  
Personalizzabile con rete in alluminio o acciaio Inox.

### Caratteristiche

Porta-rete 31x12mm  
 Profilo perimetrale 20x19 mm su tre lati  
 Rotaia superiore doppia 29,4x29 mm  
 Rotaia inferiore doppia 29,4x7 mm  
 Traverso 40x12 mm H 900 mm da terra  
 Blocchetti compensatori superiori  
 Angoli con taglio a 45° cianfrinati  
 Squadretta di giunzione interna  
 Rete in fibra di vetro antracite



### Larghezza

Da 1800 a 3000 mm

### Altezza

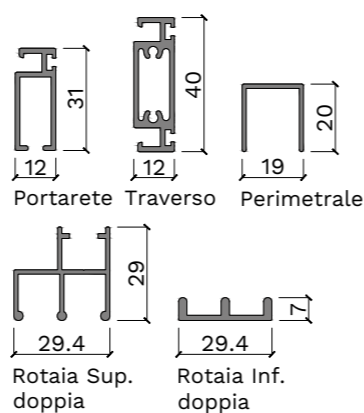
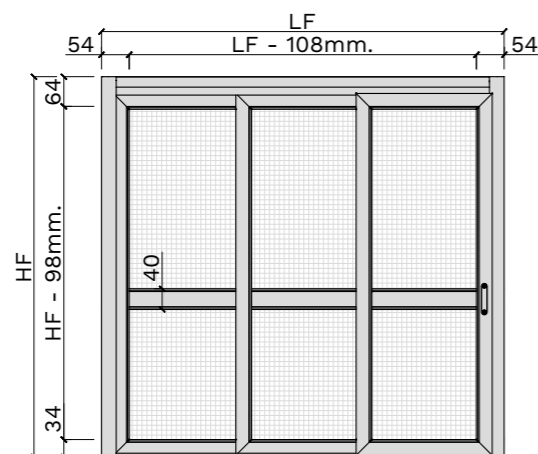
Da 1400 a 2600 mm

### Movimentazione

Manuale  
 Cuscinetto di scorrimento  
 Maniglia in tecnopolimero

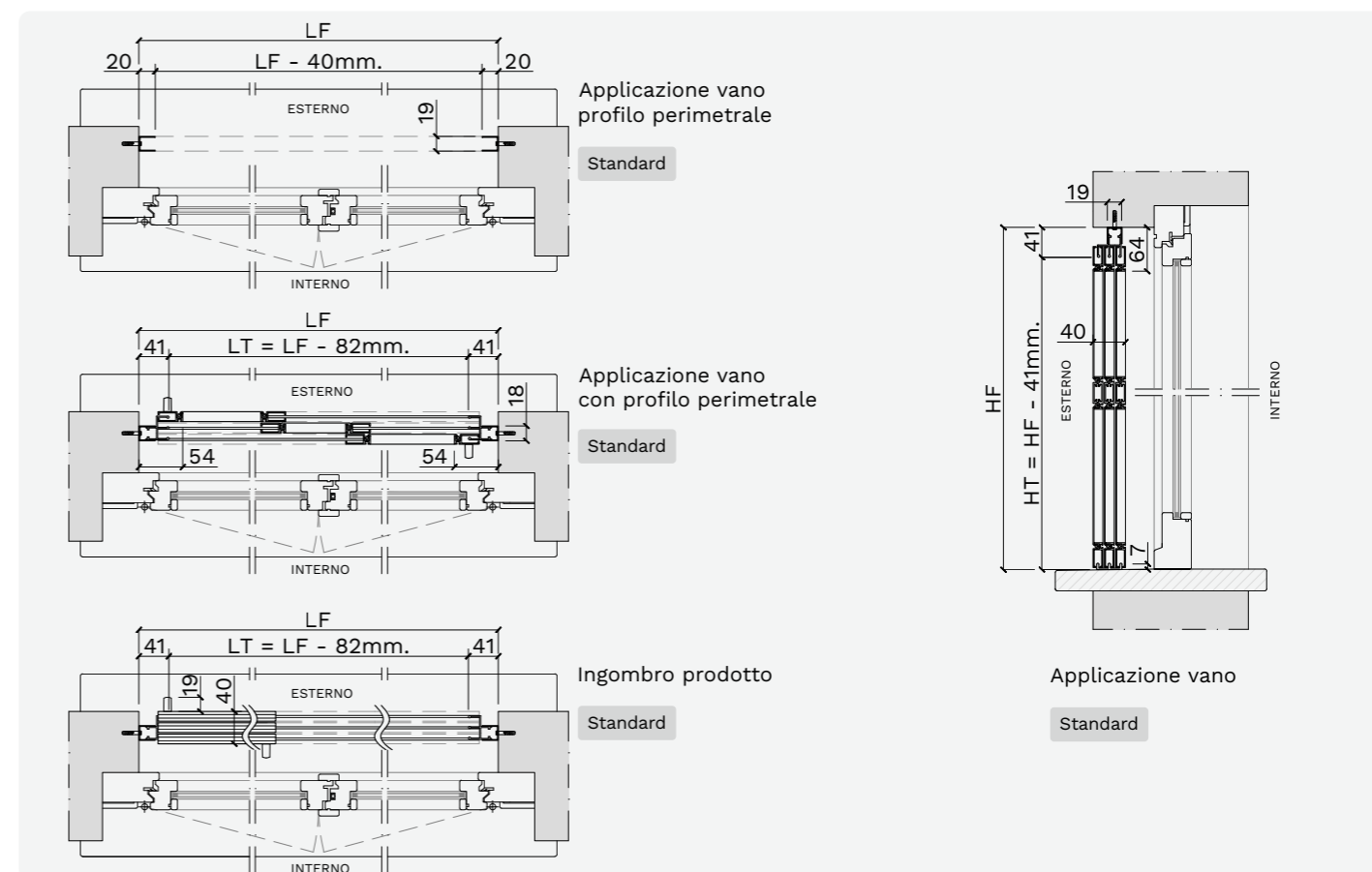
### Applicazione

Vano con profilo perimetrale



Maniglia in tecnopolimero

Angoli con taglio a 45°



### Opzioni

- \_\_\_\_ Rete in fibra di vetro grigia
- \_\_\_\_ Rete rinforzata antracite o grigia
- \_\_\_\_ Rete in alluminio antracite
- \_\_\_\_ Rete in acciaio inox 316 grigia
- \_\_\_\_ **Rete ProEco antracite per detrazione fiscale**
- \_\_\_\_ Finiture profili a pag. 24

# Zanzariera scorrevole laterale

Scorrevole Laterale 4 Pannelli

Cod. Prodotto 9012304

## LATERALE 4 PANNELLI

Nome del  
Prodotto



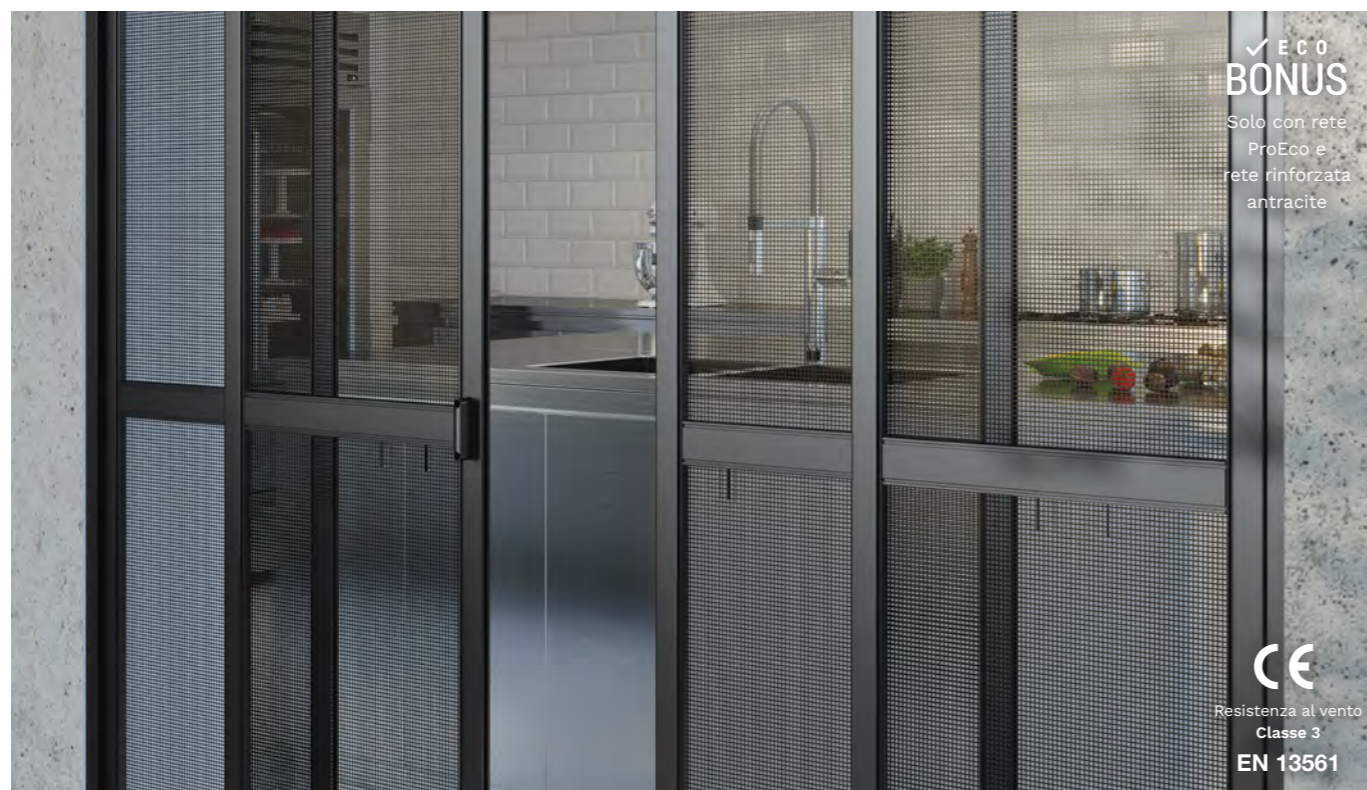
Posa  
in Vano



Movimentazione  
Manuale



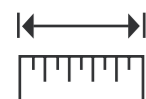
Scorrimento  
Laterale



Zanzariera a scorrimento laterale con 4 pannelli.  
Personalizzabile con rete in alluminio o acciaio Inox.

### Caratteristiche

Porta-rete 31x12mm  
 Profilo perimetrale 20x19 mm su tre lati  
 Rotaia superiore semplice 29x16 mm  
 Rotaia inferiore semplice 16x7 mm  
 Traverso 40x12 mm H 900 mm da terra  
 Blocchetti compensatori superiori  
 Angoli con taglio a 45° cianfrinati  
 Squadretta di giunzione interna  
 Rete in fibra di vetro antracite



### Larghezza

Da 2400 a 4000 mm

### Altezza

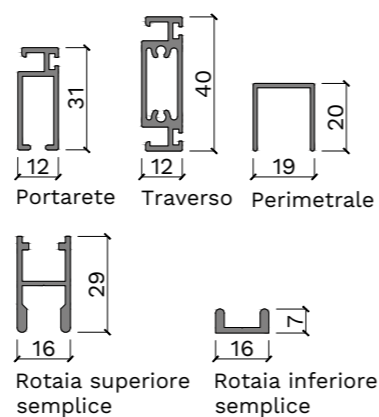
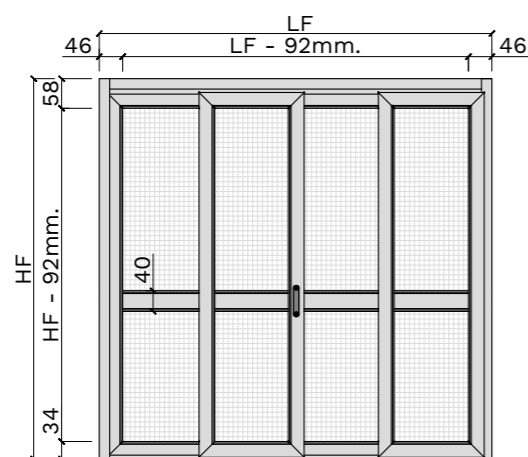
Da 1400 a 2600 mm

### Movimentazione

Manuale  
 Cuscinetto di scorrimento  
 Maniglia in tecnopolimero

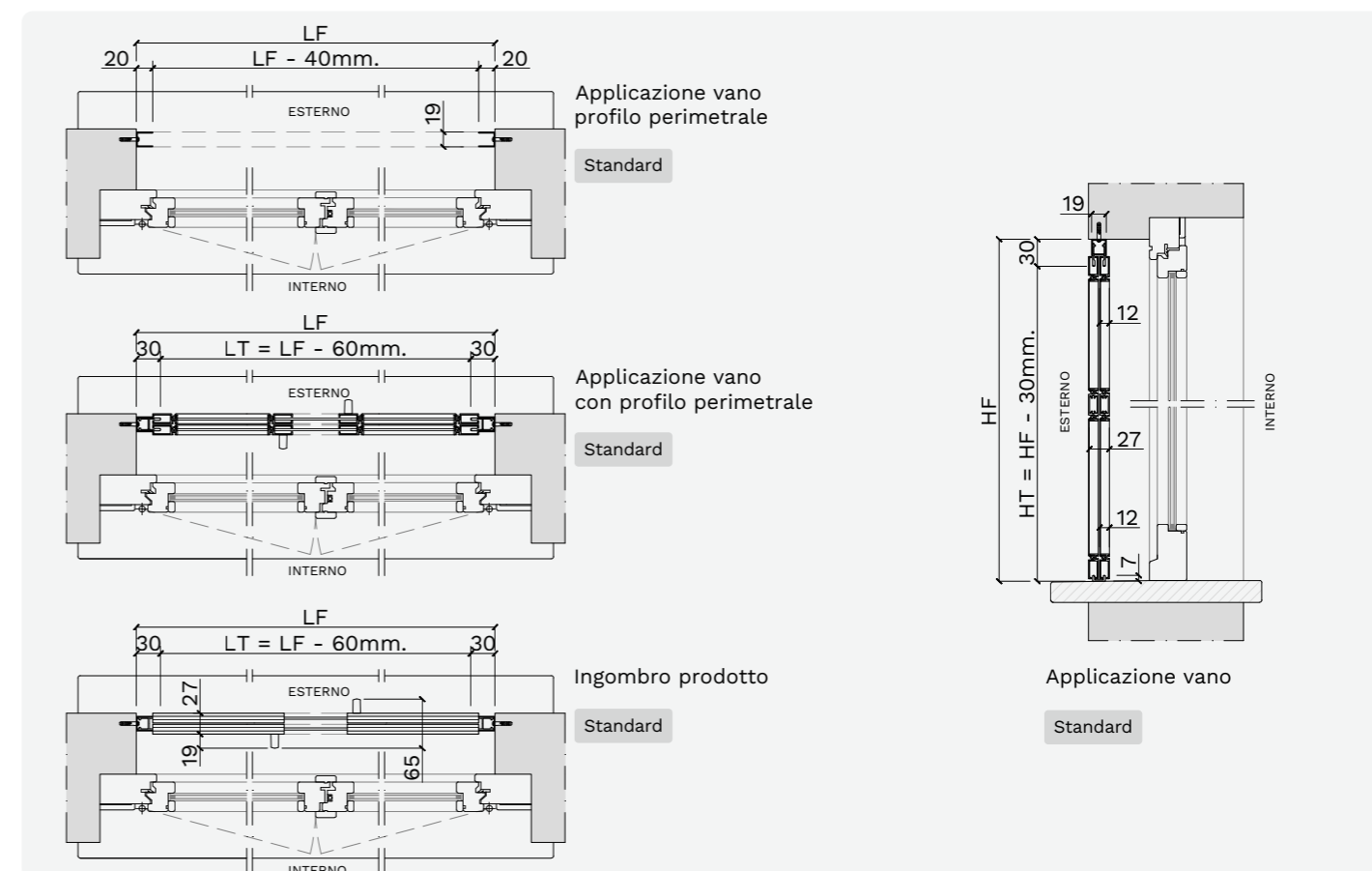
### Applicazione

Vano con profilo perimetrale



Maniglia in tecnopolimero

Angoli con taglio a 45°

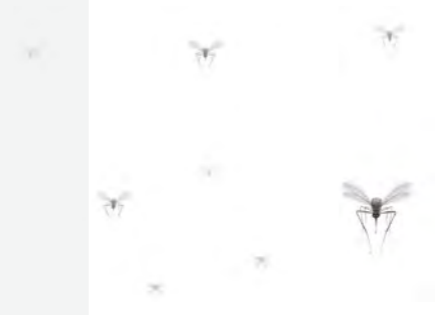


### Opzioni

- Rete in fibra di vetro grigia
- Rete rinforzata antracite o grigia
- Rete in alluminio antracite
- Rete in acciaio inox 316 grigia
- Rete ProEco antracite per detrazione fiscale**
- Finiture profili a pag. 24



Proteggi  
il tuo  
Mondo.



# Fisso Zanzariere a pannelli fissi

Movimentazione manuale  
Attacca e stacca

**V** Posa  
in Vano

Come rilevare le misure - pag. 39/40/41/42

# Zanzariera a pannello fisso small

Fisso Small

Cod. Prodotto 9010010

**FISSO  
SMALL**

Nome del  
Prodotto



Posa  
in Vano



Pannello  
Fisso



✓ **ECO  
BONUS**

Solo con rete  
ProEco e  
rete rinforzata  
antracite



Resistenza al vento  
Classe 3  
**EN 13561**

## Zanzariera in alluminio a telaio fisso.

Personalizzabile con rete in alluminio o acciaio Inox.

### Caratteristiche

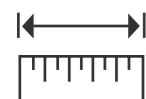
Porta-rete 29x11,2 mm  
Squadretta di fissaggio 20x20 mm  
Angoli con taglio a 45° cianfrinati  
Rete in fibra di vetro antracite

### Movimentazione

Fissa  
Maniglia in tecnopolimero

### Applicazione

Vano con squadrette

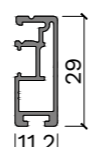
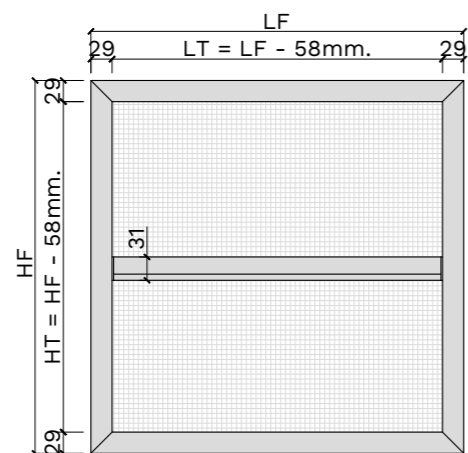


### Larghezza

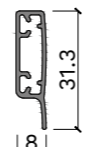
Da 600 a 1600 mm

### Altezza

Da 1000 a 2200 mm

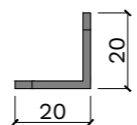


Portarete



Traverso

Opzione



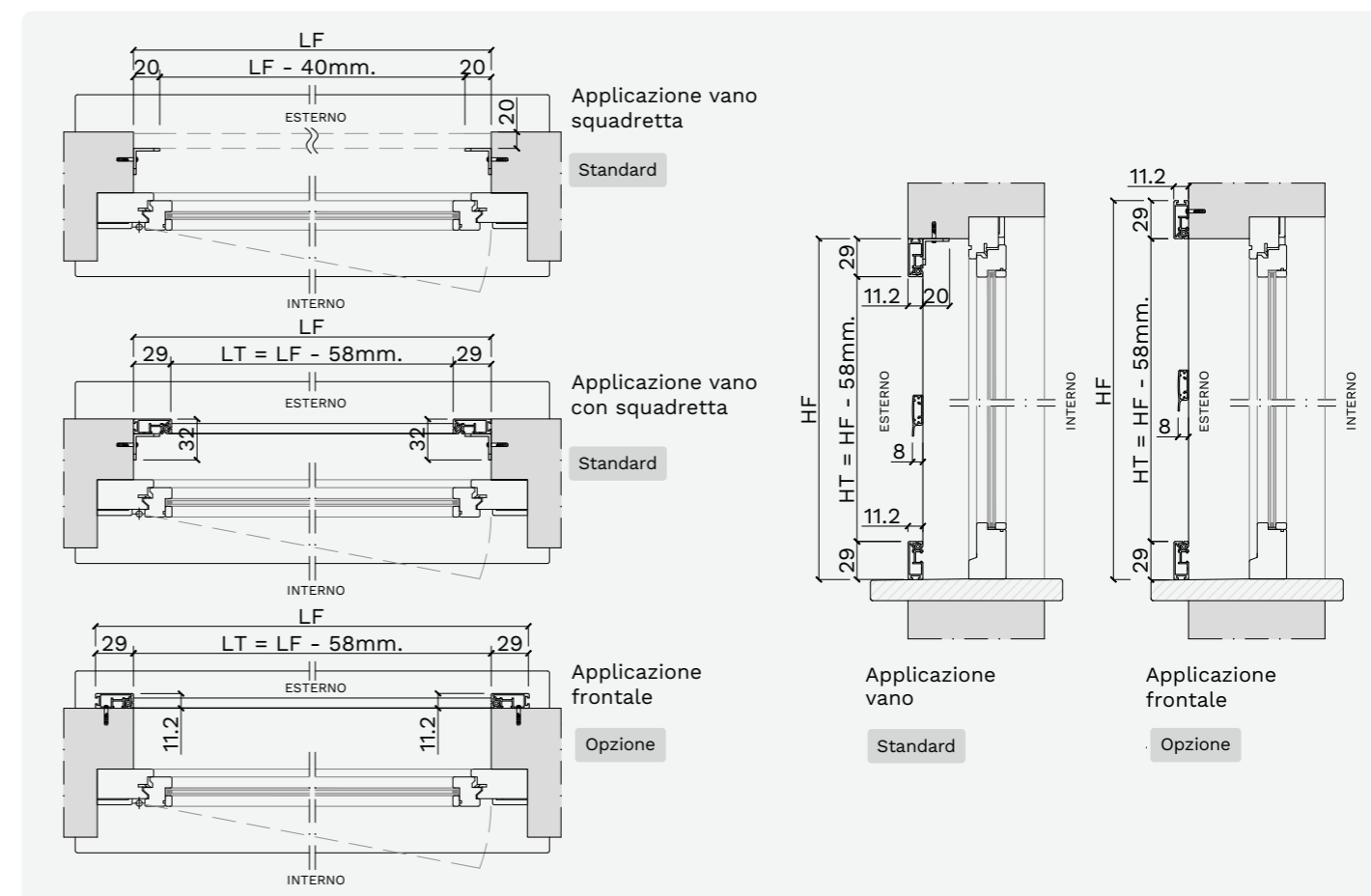
Squadretta di  
fissaggio



Applicazione con blocchetto  
di fissaggio ad espansione



Curvature disponibili - vedi pag. 39



### Opzioni

- Applicazione frontale con fori e tappi copri-foro
- Applicazione frontale senza fori, con tappi copri-foro
- Applicazione con blocchetti di fissaggio ad espansione
- Traverso 31x9 mm, obbligatorio per L o H > 2000 mm
- Spazzolino perimetrale
- Forma irregolare / triangolare / forma ad arco

- Rete in fibra di vetro grigia
- Rete rinforzata antracite o grigia
- Rete in alluminio antracite
- Rete in acciaio inox 316 grigia
- Rete ProEco antracite per detrazione fiscale**
- Finiture profili a pag. 24

# Zanzariera a pannello fisso plus

Fisso Plus

Cod. Prodotto 9013010

**FISSO PLUS**

Nome del Prodotto



Posa in Vano



Pannello Fisso



**ECO BONUS**

Solo con rete ProEco e rete rinforzata antracite



Resistenza al vento Classe 3 EN 13561

Zanzariera in alluminio a telaio fisso. Personalizzabile per applicazione su telaio del serramento.

## Caratteristiche

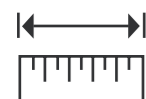
- Porta-rete 33x15 mm
- Traverso 31x8 mm
- Squadretta di fissaggio 20x20 mm
- Angoli con taglio a 45° cianfrinati
- Squadretta di giunzione interna
- Rete in fibra di vetro antracite

## Movimentazione

- Fissa
- Maniglia in tecnopolimero

## Applicazione

- Vano con squadrette

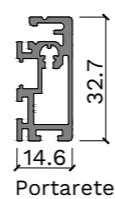
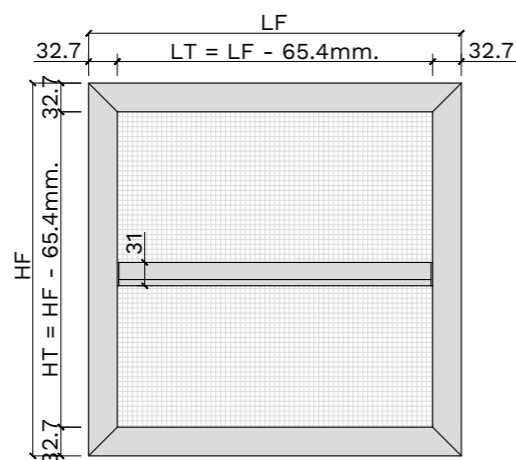


## Larghezza

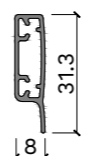
Da 600 a 1800 mm

## Altezza

Da 1000 a 2400 mm

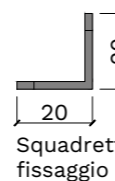


Portarete



Traverso

Opzione



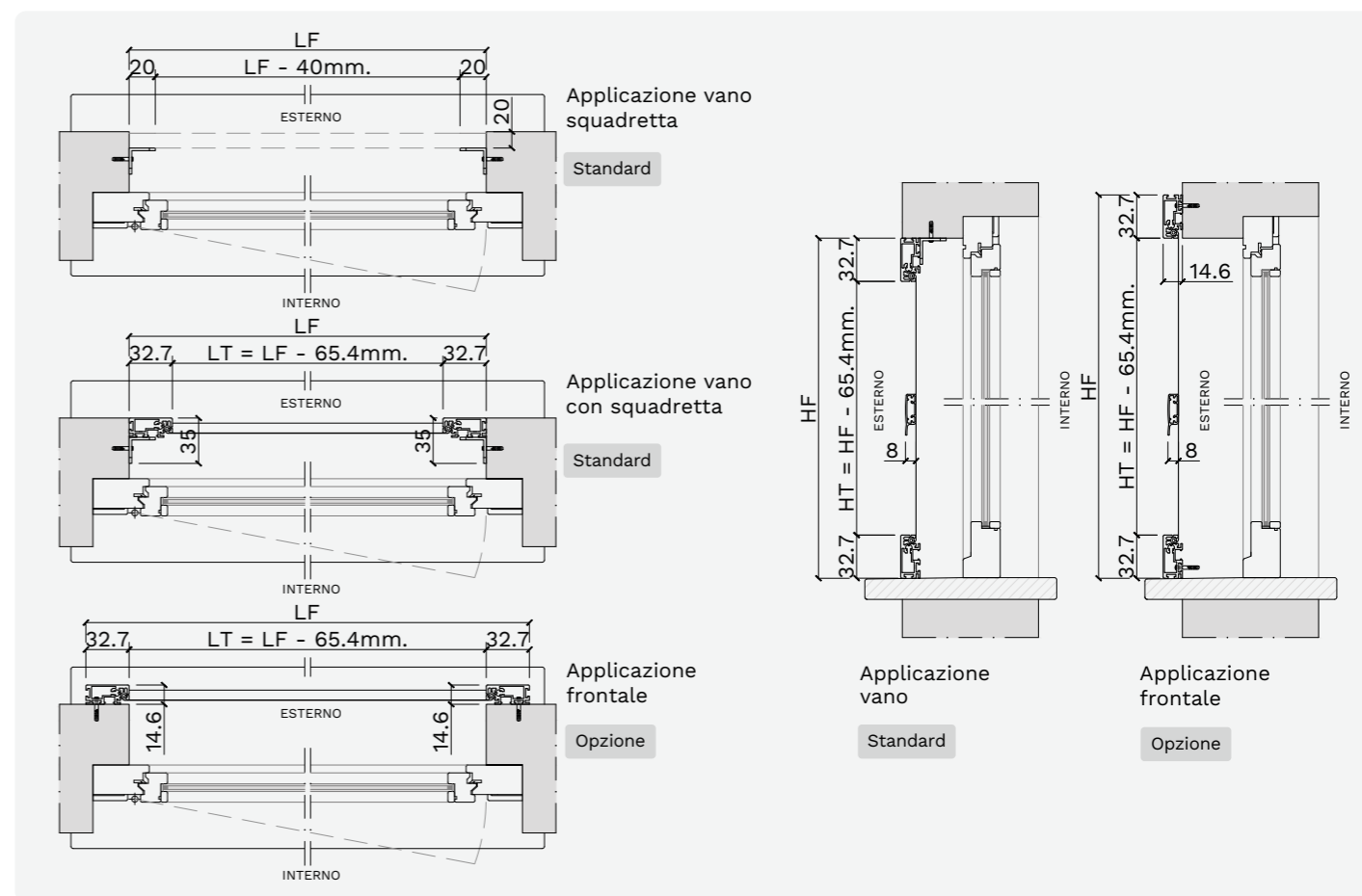
Squadretta di fissaggio



Applicazione in appoggio al serramento con clip a molla adattabile

Clip a molla adattabile

Magnete a piastrelle



Applicazione vano squadretta

Standard

Applicazione vano con squadretta

Standard

Applicazione frontale

Opzione

Applicazione vano

Standard

Applicazione frontale

Opzione

## Opzioni

- Applicazione frontale con fori e tappi copri-foro
- Applicazione frontale senza fori, con tappi copri-foro
- Applicazione frontale con magnete a piastrelle
- Applicazione con magnete perimetrale
- Applicazione con blocchetti di fissaggio ad espansione
- Applicazione serramento con clip (H 8mm minimo)
- Traverso 31x8 mm, obbligatorio per L o H > 2000 mm
- Senza maniglia

- Spazzolino perimetrale
- Forma irregolare / triangolare / forma ad arco
- Rete in fibra di vetro grigia
- Rete rinforzata antracite o grigia
- Rete in alluminio antracite
- Rete in acciaio inox 316 grigia
- Rete ProEco antracite per detrazione fiscale**
- Finiture profili a pag. 24

# Zanzariera fisso plus con telaio e magnete

Fisso Plus Telaio e magnete

Cod. Prodotto 9013011

## FISSO PLUS TELAIO E MAGNETE

Nome del  
Prodotto



Posa  
in Vano



Telaio con  
Magnete



Movimentazione  
Manuale



✓ **ECO  
BONUS**

Solo con rete  
ProEco e  
rete rinforzata  
antracite



Resistenza al vento  
Classe 3  
**EN 13561**

Zanzariera in alluminio. Telaio con magnete frontale.  
Zanzariera fissa con magnete frontale attacca e stacca.

### Caratteristiche

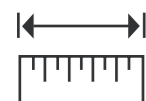
- Porta-rete con magnete 33x15 mm
- Telaio con magnete 37x23 mm
- Traverso 31x8 mm
- Angoli con taglio a 45° cianfrinati
- Squadretta di giunzione interna
- Rete in fibra di vetro antracite

### Movimentazione

- Struttura porta-rete amovibile dal telaio
- Magnete perimetrale attacca e stacca
- Maniglia in tecnopolimero

### Applicazione

Vano con telaio

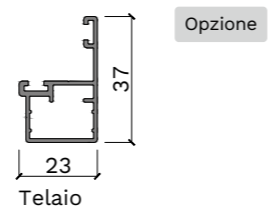
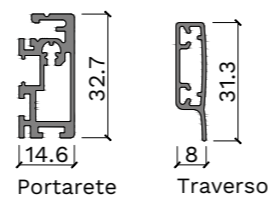
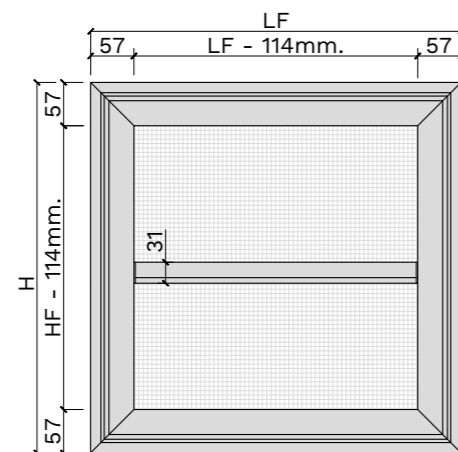


### Larghezza

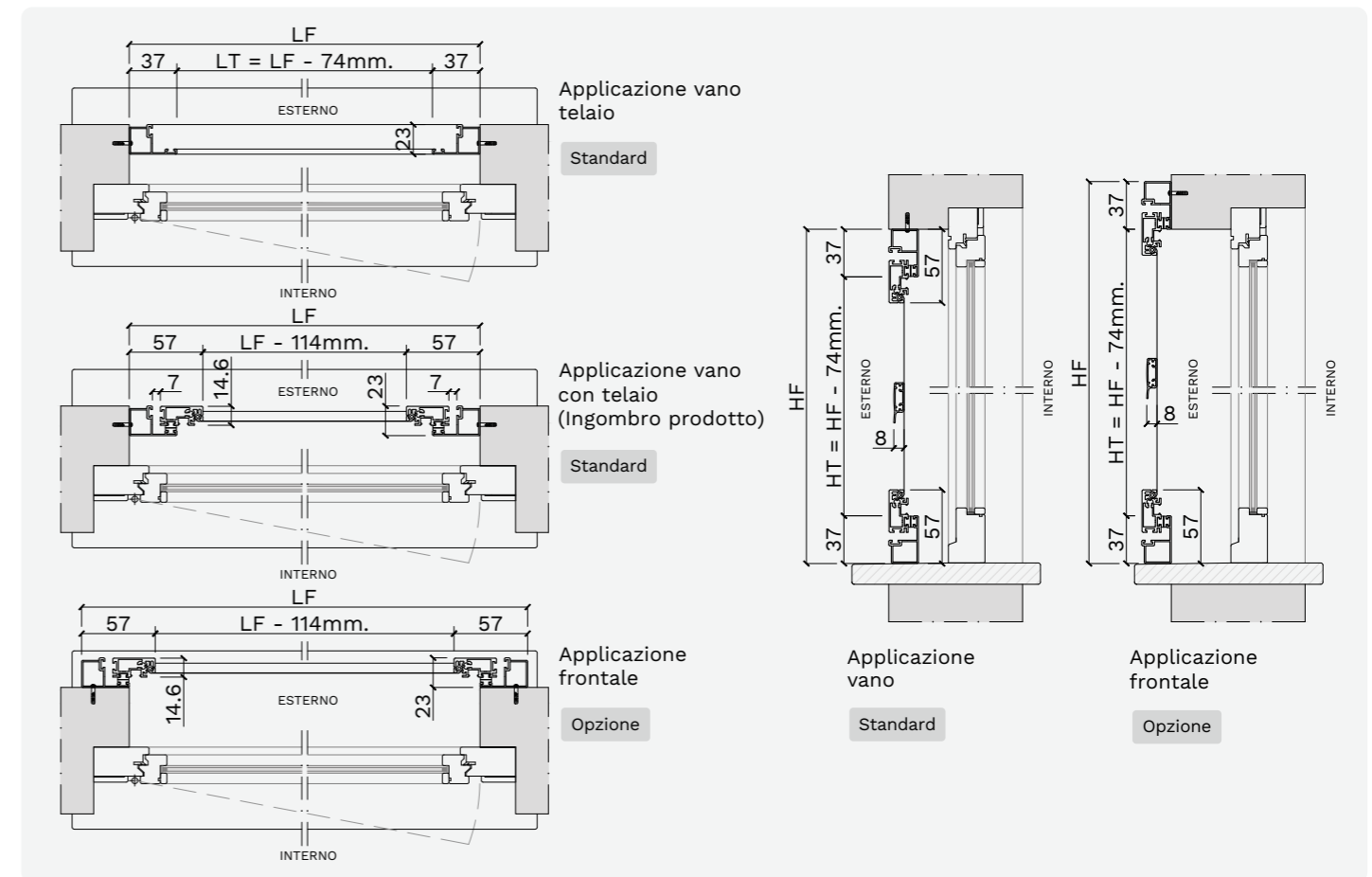
Da 600 a 1800 mm

### Altezza

Da 1000 a 2400 mm



Telaio e porta-rete con magnete



### Opzioni

- Applicazione frontale con fori e tappi copri-foro
- Applicazione frontale senza fori, con tappi copri-foro
- Traverso 31x8 mm, obbligatorio per L o H > 2000 mm
- Senza maniglia
- Spazzolino perimetrale
- Forma irregolare / triangolare / forma ad arco

- Rete in fibra di vetro grigia
- Rete rinforzata antracite o grigia
- Rete in alluminio antracite
- Rete in acciaio inox 316 grigia
- Rete ProEco antracite per detrazione fiscale**
- Finiture profili a pag. 24

# Zanzariera a pannello fisso large

Fisso Large

Cod. Prodotto 9011000

**FISSO  
LARGE**

Nome del  
Prodotto



Posa  
in Vano



Pannello  
Fisso



✓ **ECO  
BONUS**

Solo con rete  
ProEco e  
rete rinforzata  
antracite



Resistenza al vento  
Classe 3  
**EN 13561**

Zanzariera in alluminio con profilo maggiorato, maggiore resistenza.  
Personalizzabile con rete in alluminio o acciaio Inox.

## Caratteristiche

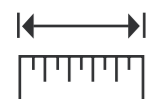
Porta-rete 38x37 mm  
Angoli con taglio a 45°  
Squadretta di giunzione interna  
Rete in fibra di vetro antracite

## Movimentazione

Fissa

## Applicazione

Posa in vano

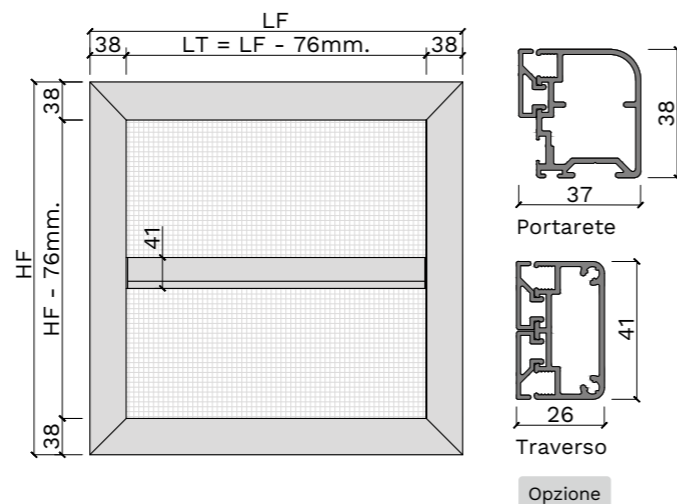


## Larghezza

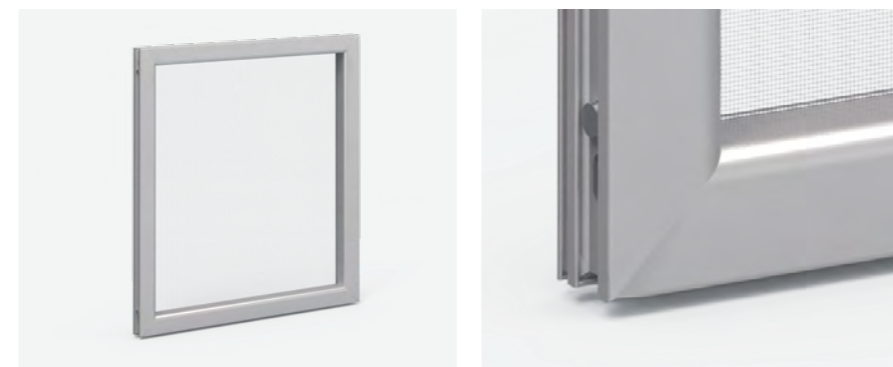
Da 1000 a 2000 mm

## Altezza

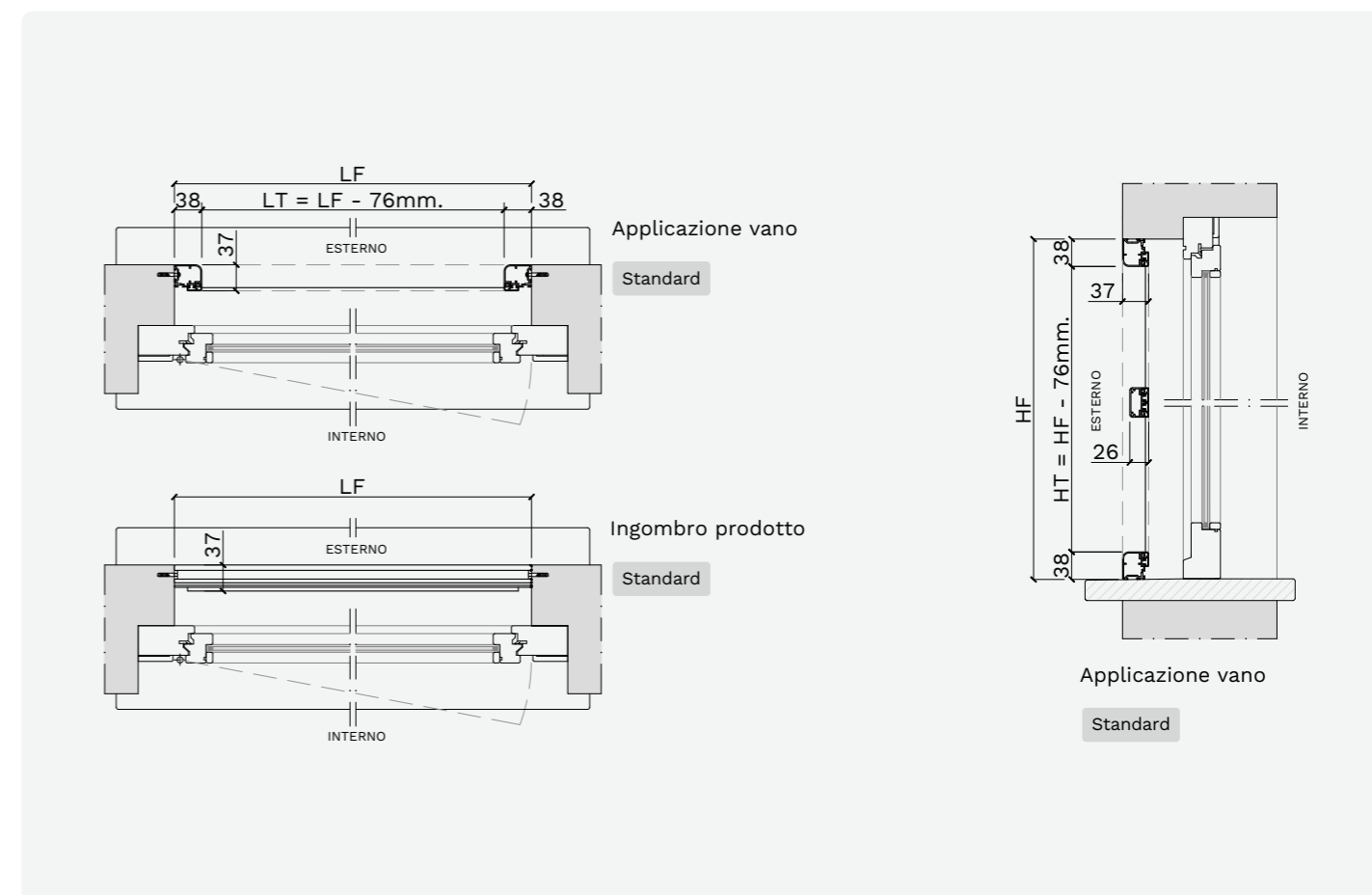
Da 1400 a 2600 mm



Opzione



Angoli a 45° con squadretta interna



## Opzioni

Traverso 41x26 mm, obbligatorio per L o H > 2000 mm  
Spazzolino perimetrale  
Forma irregolare / triangolare  
Rete in fibra di vetro grigia  
Rete rinforzata antracite o grigia

Rete in alluminio antracite  
Rete in acciaio inox 316 grigia  
**Rete ProEco antracite per detrazione fiscale**  
Finiture profili a pag. 24



Proteggi  
il tuo  
Mondo.



# Incasso Zanzariere a rullo con profili a scomparsa

A molla, catenella, motore  
Verticale e laterale

INC

Posa  
Incasso

Come rilevare le misure - pag. 46/47

46i

Nome del  
Prodotto

46C

Nome del  
Prodotto

46T

Nome del  
Prodotto

65i

Nome del  
Prodotto



# Zanzariera applicazione incasso



46i

Nella foto:  
Zanzariera verticale Incasso 46i a molla  
Cassonetto a scomparsa  
Guida a scomparsa per discesa rete



# Zanzariera applicazione incasso con cuffia 46 tapparella



46T

Nella foto:  
Zanzariera verticale Incasso 46T a molla  
Cassonetto a scomparsa  
Cuffia 46 tapparella a scomparsa  
per discesa rete e tapparella

# GIOCA D'ANTICIPO PER UN EFFETTO MINIMALE

*Nella foto (a destra):*

Zanzariera verticale a motore

Serie Incasso 46i, con rete antracite

*Bellezza  
Minimale*



**46T**

ESEMPIO DI ZANZARIERA INCASSO  
A MOTORE CON CUFFIA 46 TAPPARELLA





# Zanzariera verticale a molla

Incasso 46C Cuffia 46

Cod. Prodotto 9004212

## 46C

Nome del Prodotto

## INC

Posa Incasso

Movimentazione Manuale

Scorrimento Verticale



✓ **ECO BONUS**  
Solo con rete ProEco

CE  
Resistenza al vento  
Classe 3  
EN 13561

Zanzariera in alluminio con profili ad incasso per vani di medie dimensioni. Aggancio fondale interno. Applicazione prodotto con cuffia 46.

### Caratteristiche

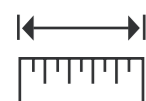
Cassonetto da 46 mm  
Guida laterale 40x46 mm con spazzolino  
Cuffia 46 laterale 49x48,5 mm su due lati  
Fondale 39x8,5 mm  
Aggancio fondale interno  
Rete in fibra di vetro antracite

### Movimentazione

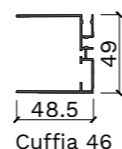
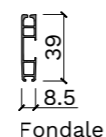
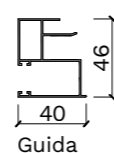
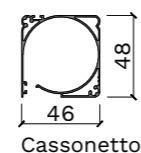
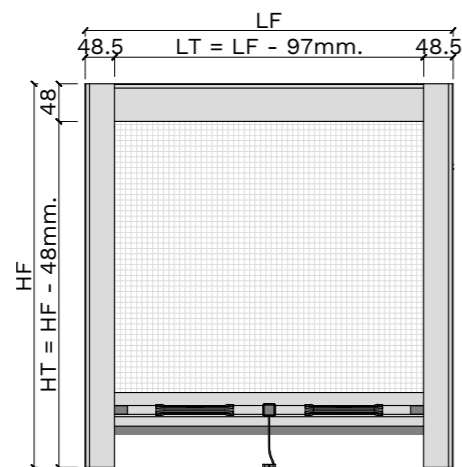
A molla  
Chiusura con agganci interni  
Maniglia interna in tecnopolimero  
Cordino di presa H 650 mm

### Applicazione

Incasso con cuffia 46



**Larghezza**  
Da 600 a 2000 mm  
**Altezza**  
Fino a 2600 mm



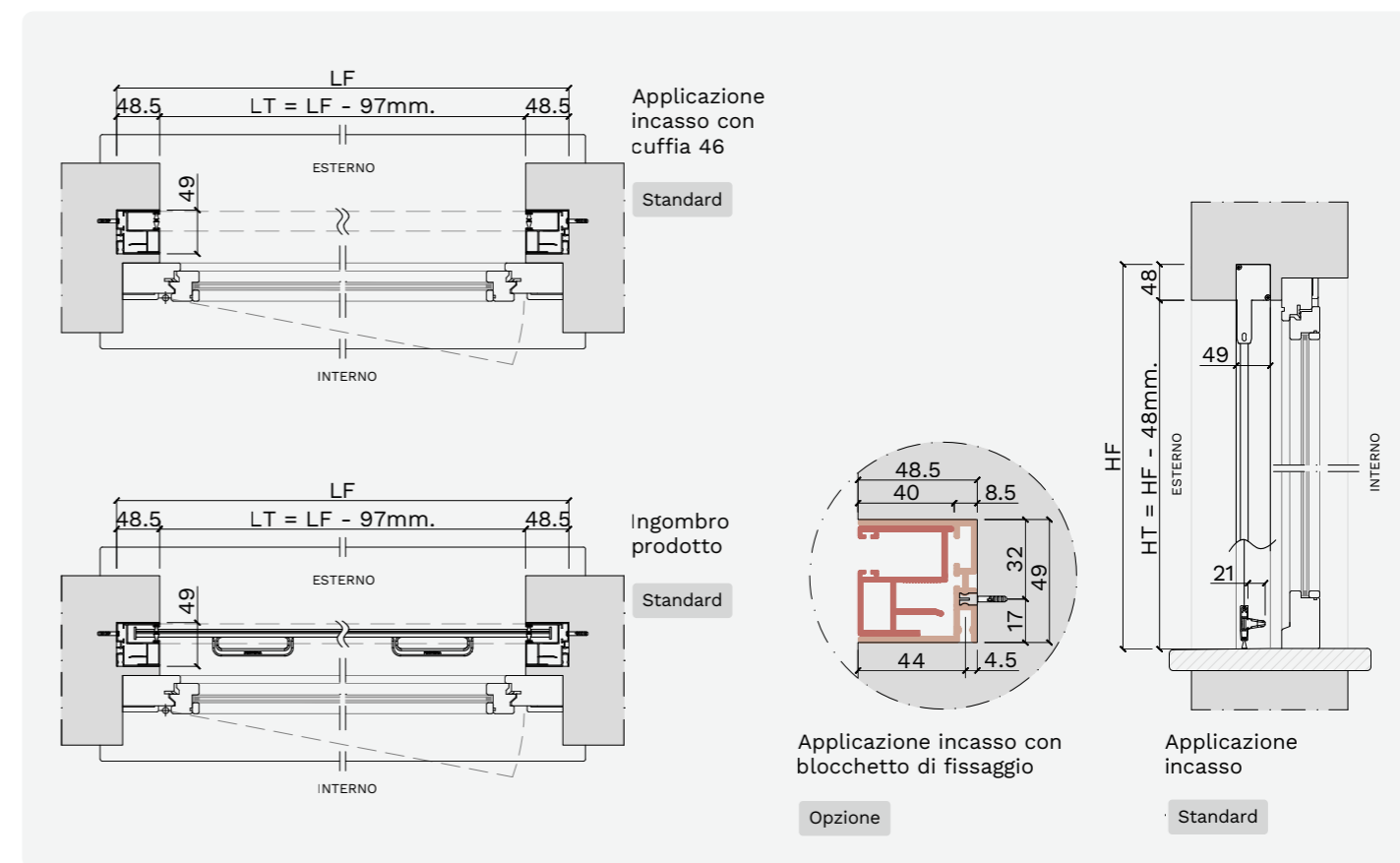
Opzione



Kit blocchetto di fissaggio



Tipo di rete



### Opzioni

- Cuffia 46 superiore (terza cuffia, sporgenza cassonetto 8mm)
- Kit blocchetto di fissaggio (10 pezzi)
- Cordino a misura H 1000 - H 1500 - H 2000 mm
- Profilo di rinforzo per fondale
- Deceleratore molla

- Regolazione esterna forza molla
- Accessori bianchi
- Rete in fibra di vetro grigia o altre reti
- Rete ProEco antracite per detrazione fiscale**
- Finiture profili a pag. 24

# Zanzariera verticale a molla

Incasso 46T Cuffia 46 Tapparella

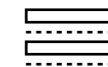
Cod. Prodotto 9004512

## 46T

Nome del Prodotto

INC

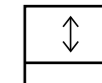
Posa Incasso



Predisposizione per Tapparella



Movimentazione Manuale



Scorrimento Verticale



Zanzariera in alluminio con profili ad incasso per vani di medie dimensioni. Aggancio fondale interno. Applicazione prodotto con cuffia 46 tapparella.

### Caratteristiche

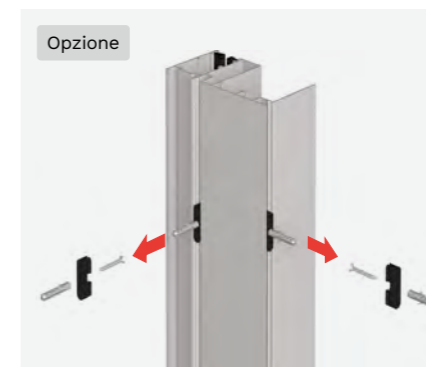
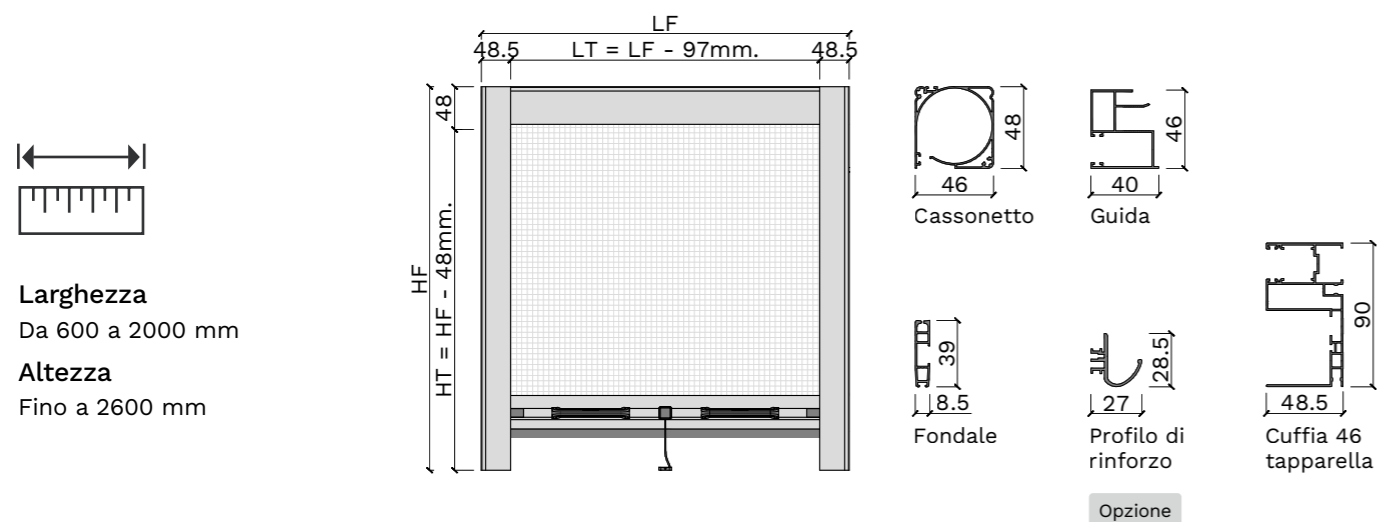
- Cassonetto da 46 mm
- Guida laterale 40x46 mm con spazzolino
- Cuffia 46 tapparella 90x48,5 mm su due lati
- Fondale 39x8,5 mm
- Aggancio fondale interno
- Rete in fibra di vetro antracite

### Movimentazione

- A molla
- Chiusura con agganci interni
- Maniglia interna in tecnopolimero
- Cordino di presa H 650 mm
- Coppia di inviti in acciaio per tapparella

### Applicazione

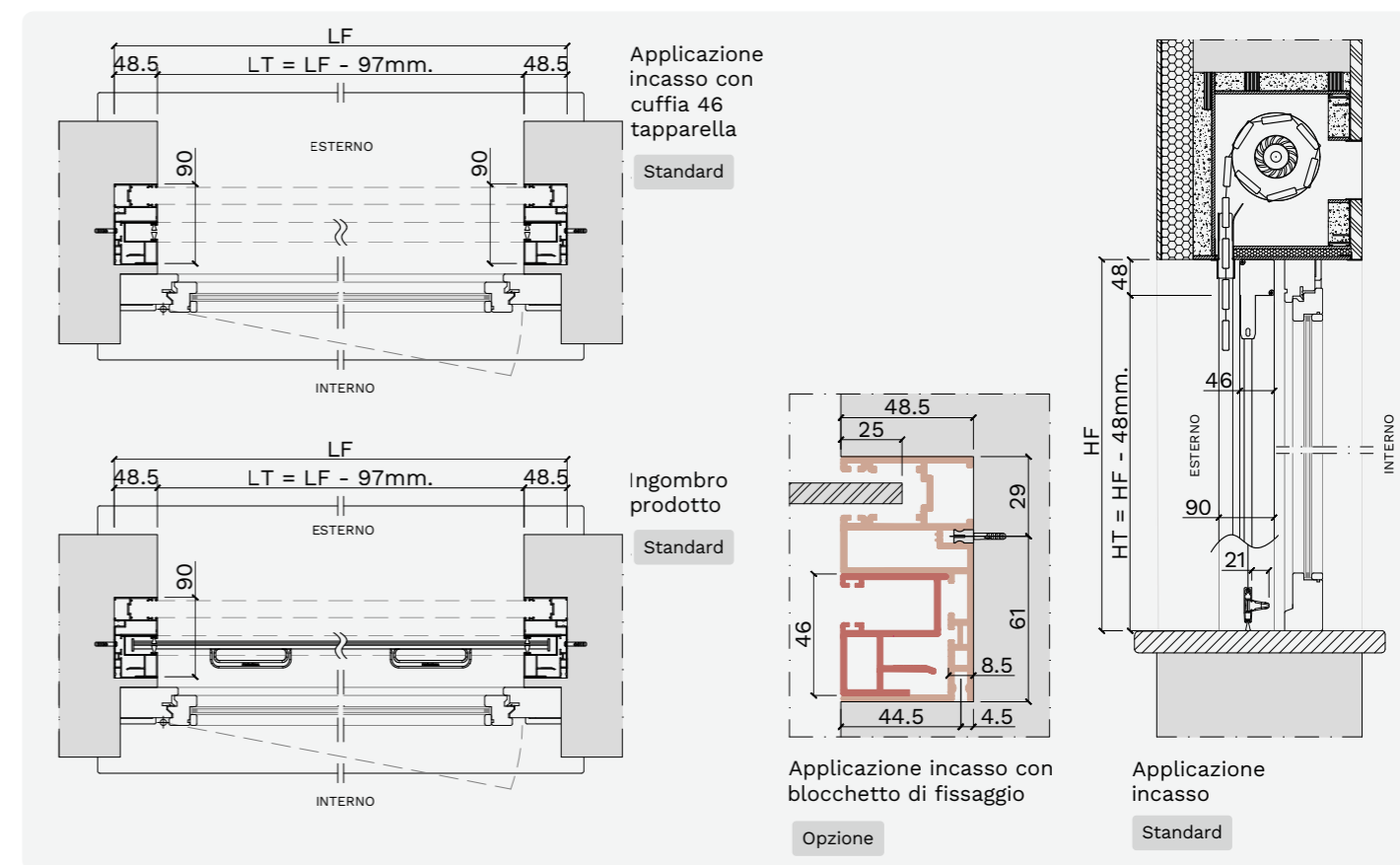
- Incasso con cuffia 46 tapparella



Kit blocchetto di fissaggio



Tipo di rete



### Opzioni

- Cuffia 46 superiore (terza cuffia, sporgenza cassonetto 8mm)
- Kit blocchetto di fissaggio (10 pezzi)
- Cordino a misura H 1000 - H 1500 - H 2000 mm
- Profilo di rinforzo per fondale
- Deceleratore molla

Regolazione esterna forza molla

Accessori bianchi

Rete in fibra di vetro grigia o altre reti

**Rete ProEco antracite per detrazione fiscale**

Finiture profili a pag. 24

# Zanzariera verticale a molla

Incasso 46i Plus Squadretta

Cod. Prodotto 9004113

## 46i PLUS

Nome del Prodotto

INC

Posa Incasso

Movimentazione Manuale

Scorrimento Verticale



Zanzariera in alluminio con profili ad incasso per vani di medie dimensioni.  
Fondale con aggancio a scatto interno regolabile e deceleratore molla per chiusura rallentata.

### Caratteristiche

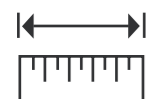
- Cassonetto da 46 mm
- Guide 40x46 mm con spazzolino
- Fondale 52x14 mm
- Fondale con aggancio a scatto interno regolabile
- Rete in fibra di vetro antracite

### Movimentazione

- A molla
- Chiusura con agganci a scatto
- Cordino di presa H 650 mm
- Deceleratore molla
- Regolazione esterna della molla

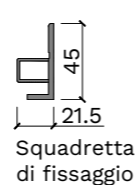
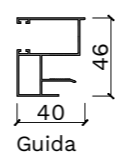
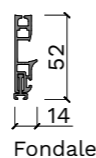
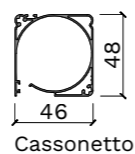
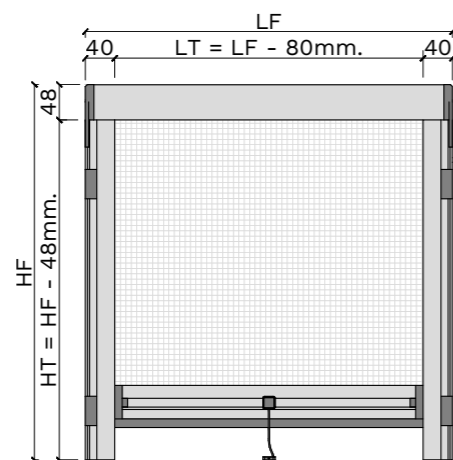
### Applicazione

Incasso con 4/6 squadrette



**Larghezza**  
Da 600 a 2000 mm

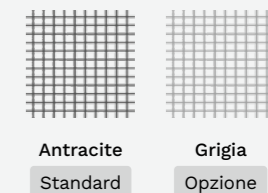
**Altezza**  
Fino a 2600 mm



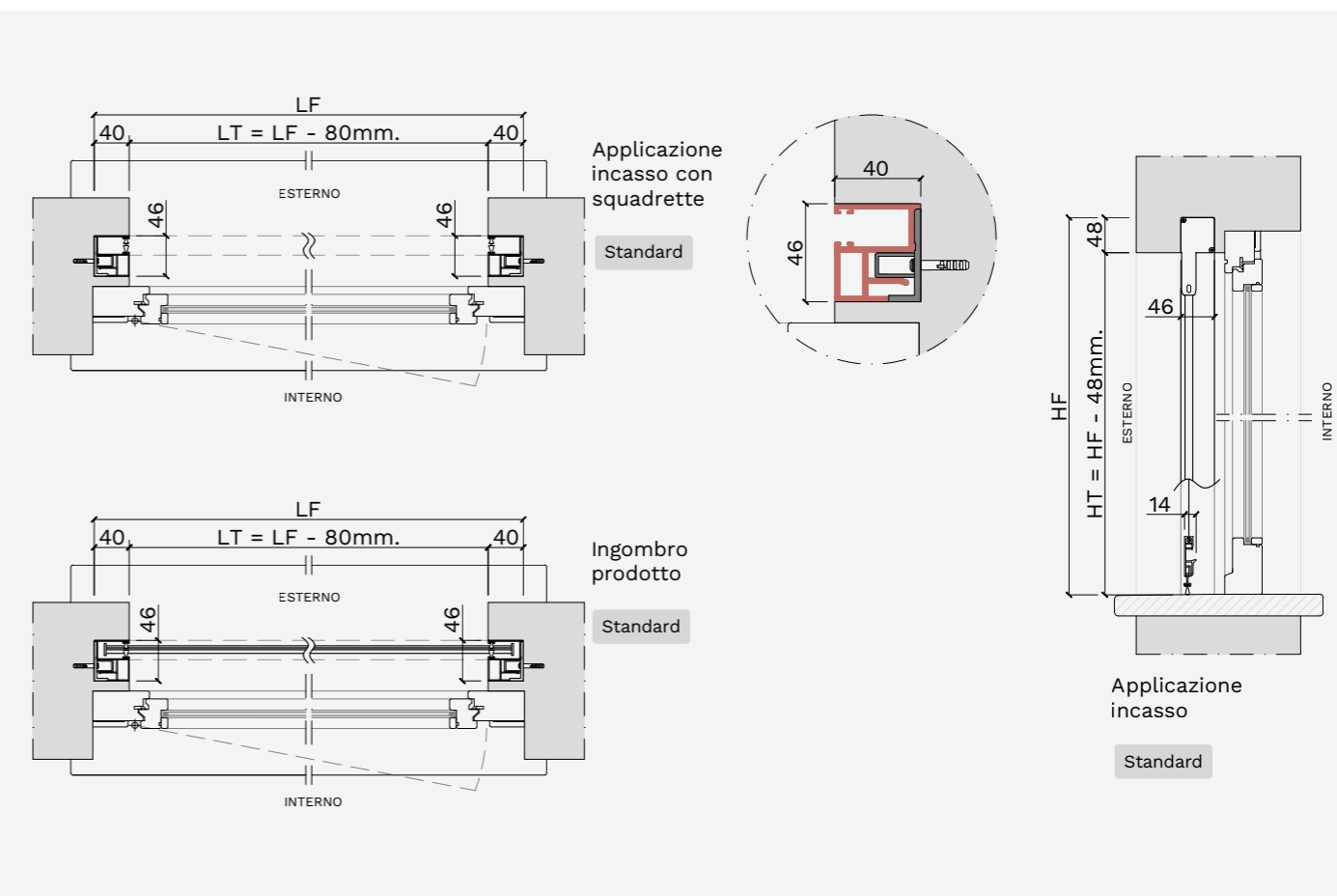
Regolazione esterna forza molla



### Rete in fibra di vetro



Tipo di rete



### Opzioni

- Cordino a misura H 1000 - H 1500 - H 2000 mm
- Accessori bianchi
- Rete in fibra di vetro grigia o altre reti
- Rete ProEco antracite per detrazione fiscale**
- Finiture profili a pag. 24

# Zanzariera verticale a molla

Incasso 46C Plus Cuffia 46

Cod. Prodotto 9004213

## 46C PLUS

Nome del Prodotto

INC

Posa Incasso

Movimentazione Manuale

Scorrimento Verticale



Zanzariera in alluminio con profili ad incasso per vani di medie dimensioni. Fondale con aggancio a scatto interno regolabile e deceleratore molla per chiusura rallentata.

### Caratteristiche

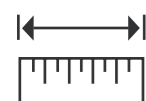
- Cassonetto da 46 mm
- Guida laterale 46x40 mm con spazzolino
- Cuffia 46 laterale 49x48,5 mm su due lati
- Fondale 52x14 mm
- Fondale con aggancio a scatto interno regolabile
- Rete in fibra di vetro antracite

### Movimentazione

- A molla
- Chiusura con agganci a scatto
- Cordino di presa H 650 mm
- Deceleratore molla
- Regolazione esterna della molla

### Applicazione

Incasso con cuffia 46

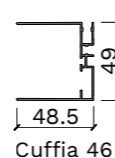
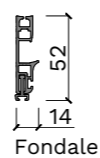
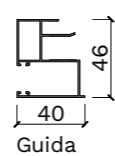
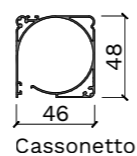
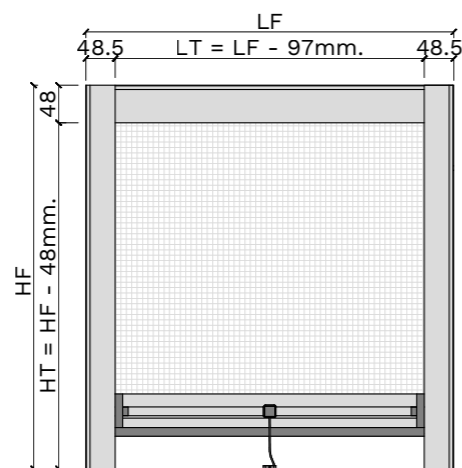


### Larghezza

Da 600 a 2000 mm

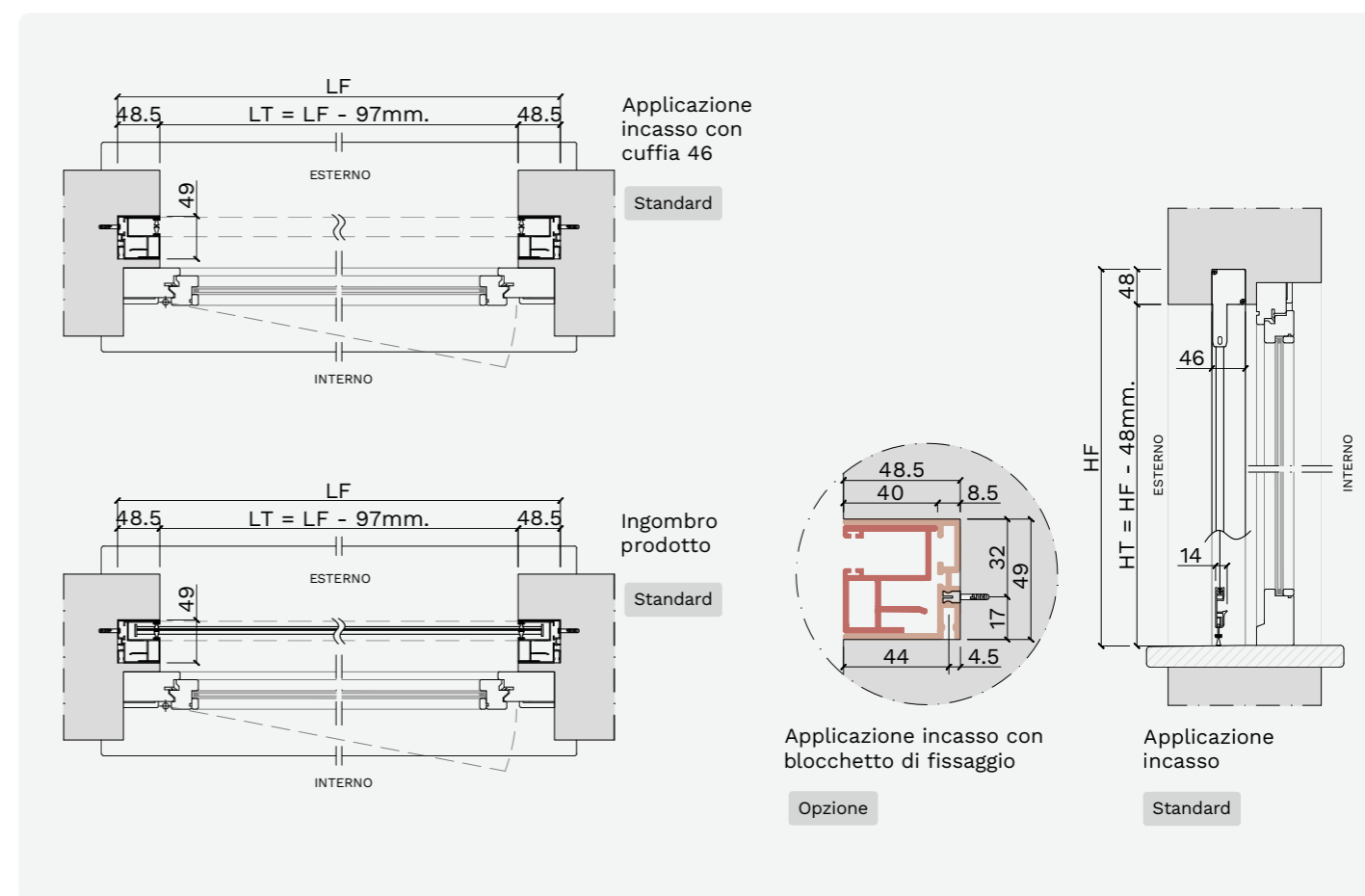
### Altezza

Fino a 2600 mm



Kit blocchetto di fissaggio

Regolazione esterna forza molla



### Opzioni

- Cuffia 46 superiore (terza cuffia, sporgenza cassonetto 8mm)
- Kit blocchetto di fissaggio (10 pezzi)
- Cordino a misura H 1000 - H 1500 - H 2000 mm

- Accessori bianchi
- Rete in fibra di vetro grigia o altre reti
- Rete ProEco antracite per detrazione fiscale**
- Finiture profili a pag. 24

# Zanzariera verticale a molla

Incasso 46T Plus Cuffia 46 Tapparella

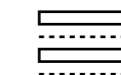
Cod. Prodotto 9004513

## 46T PLUS

Nome del Prodotto

INC

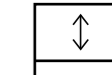
Posa Incasso



Predisposizione per Tapparella



Movimentazione Manuale



Scorrimento Verticale



Zanzariera in alluminio con profili ad incasso per vani di medie dimensioni. Fondale con aggancio a scatto interno regolabile e deceleratore molla per chiusura rallentata.

### Caratteristiche

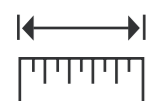
- Cassonetto da 46 mm
- Guida laterale 46x40 mm con spazzolino
- Cuffia 46 tapparella 90x48,5 mm su due lati
- Fondale 52x14 mm
- Fondale con aggancio a scatto interno regolabile
- Rete in fibra di vetro antracite

### Movimentazione

- A molla
- Chiusura con agganci a scatto
- Cordino di presa H 650 mm
- Deceleratore molla
- Regolazione esterna della molla
- Coppia di inviti in acciaio per tapparella

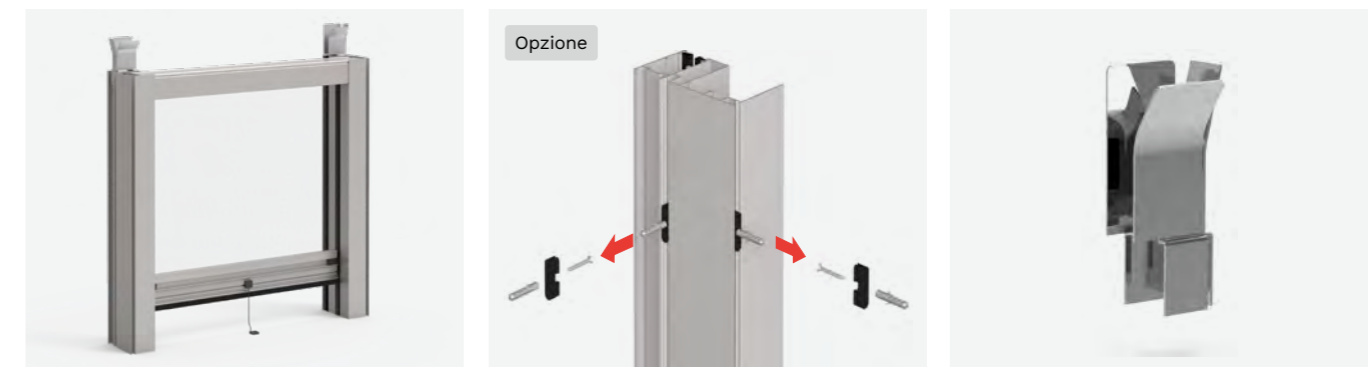
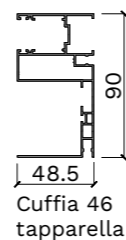
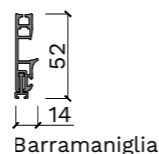
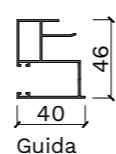
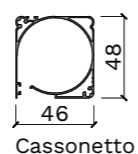
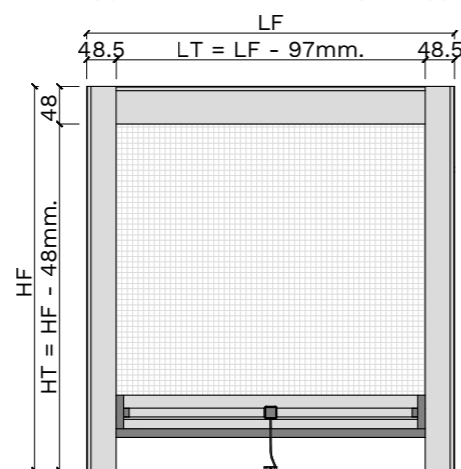
### Applicazione

- Incasso con cuffia 46 tapparella



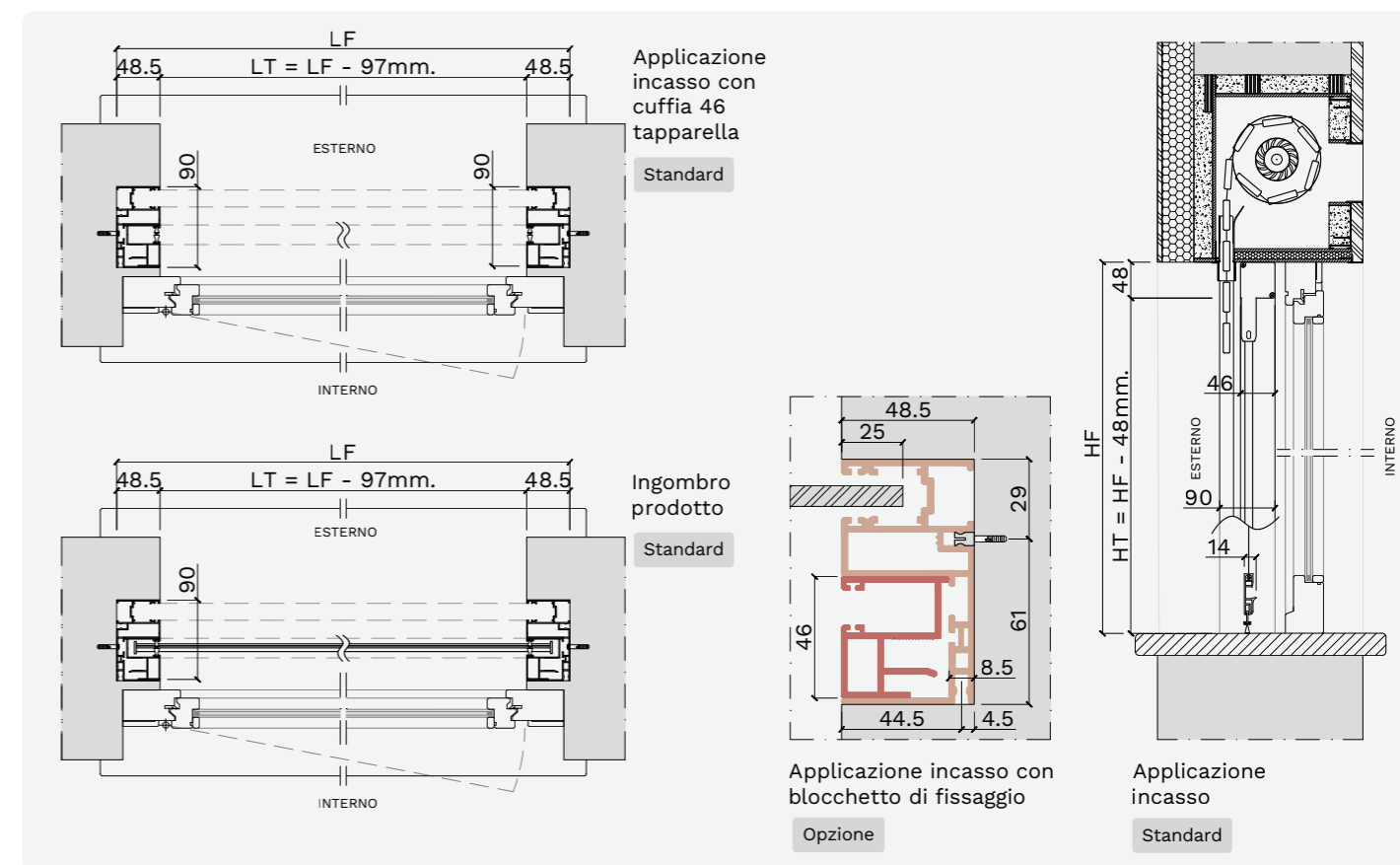
**Larghezza**  
Da 600 a 2000 mm

**Altezza**  
Fino a 2600 mm



Kit blocchetto di fissaggio

Invito per tapparella



### Opzioni

- Cuffia 46 superiore (terza cuffia, sporgenza cassonetto 8mm)
- Kit blocchetto di fissaggio (10 pezzi)
- Cordino a misura H 1000 - H 1500 - H 2000 mm
- Accessori bianchi

- Rete in fibra di vetro grigia o altre reti
- Rete ProEco antracite per detrazione fiscale**
- Finiture profili a pag. 24

# Zanzariera verticale a catenella

Incasso 46i Squadretta

Cod. Prodotto 9004115

## 46i

Nome del Prodotto

## INC

Posa Incasso

Movimentazione a Catenella

Scorrimento Verticale



Zanzariera in alluminio con profili ad incasso per vani di medie dimensioni. Pedale di sgancio e catenella con molla di tensionamento per l'apertura e chiusura della zanzariera.

### Caratteristiche

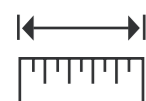
- Cassonetto da 46 mm
- Guida laterale 40x46 mm con spazzolino
- Fondale 40x8,5 mm
- Aggancio fondale magnetico
- Rete in fibra di vetro antracite
- Sistema **Safety child**

### Movimentazione

- Catenella a destra ad anello continuo
- Caduta catenella da cassonetto H 1300 mm
- Tensionamento a molla della rete
- Catenella e pedale di sgancio fondale

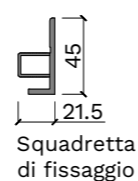
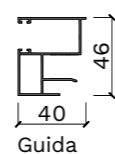
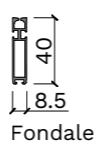
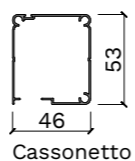
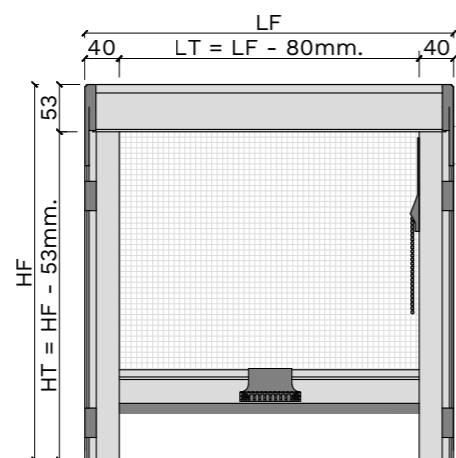
### Applicazione

- Incasso con 4/6 squadrette



**Larghezza**  
Da 800 a 2000 mm

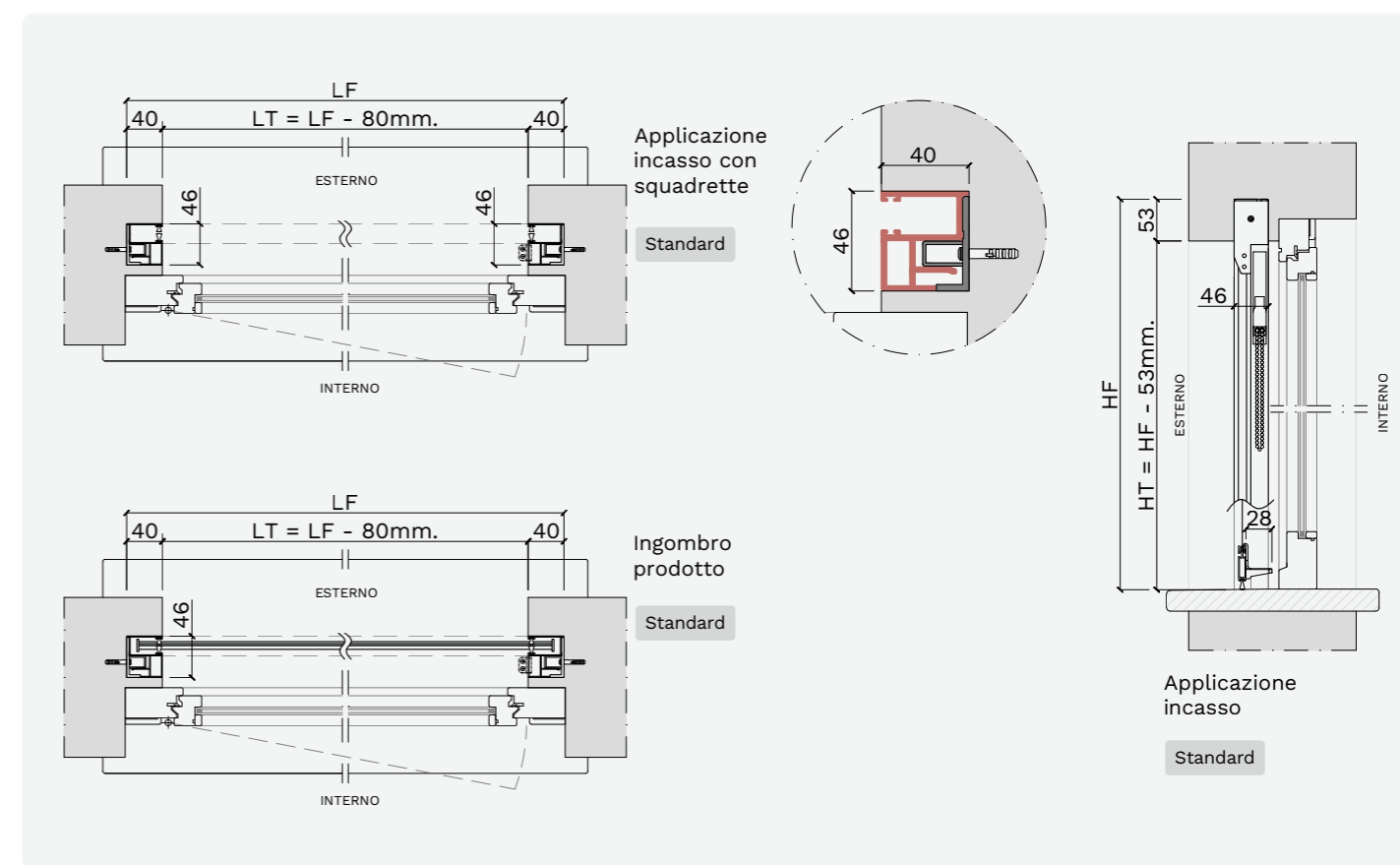
**Altezza**  
Fino a 2600 mm



Aggancio fondale magnetico



Tipo di rete



### Opzioni

- Catenella a sinistra
- Senza tensionamento a molla della rete
- Catenella a misura

- Accessori bianchi
- Rete in fibra di vetro grigia o altre reti
- Rete ProEco antracite per detrazione fiscale**
- Finiture profili a pag. 24

# Zanzariera verticale a catenella

Incasso 46C Cuffia 46

Cod. Prodotto 9004215

## 46C

Nome del Prodotto

## INC

Posa Incasso

Movimentazione a Catenella

Scorrimento Verticale



Zanzariera in alluminio con profili ad incasso per vani di medie dimensioni. Pedale di sgancio e catenella con molla di tensionamento per l'apertura e chiusura della zanzariera.

### Caratteristiche

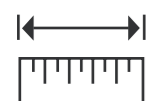
- Cassonetto da 46 mm
- Guida laterale 40x46 mm con spazzolino
- Cuffia 46 laterale 49x48,5 mm su due lati
- Fondale 40x8,5 mm
- Aggancio fondale magnetico
- Rete in fibra di vetro antracite
- Sistema **Safety child**

### Movimentazione

- Catenella a destra ad anello continuo
- Caduta catenella da cassonetto H 1300 mm
- Tensionamento a molla della rete
- Catenella e pedale di sgancio fondale

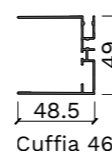
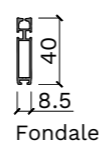
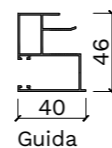
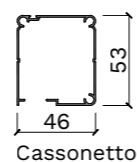
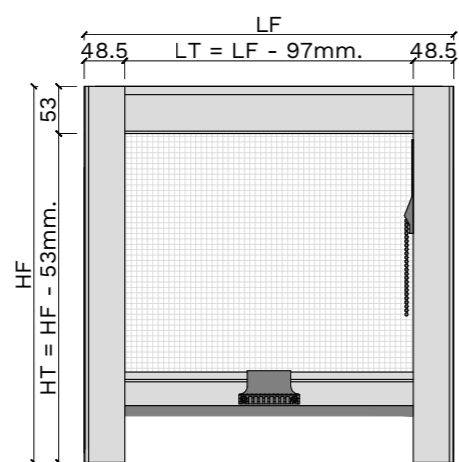
### Applicazione

- Incasso con cuffia 46



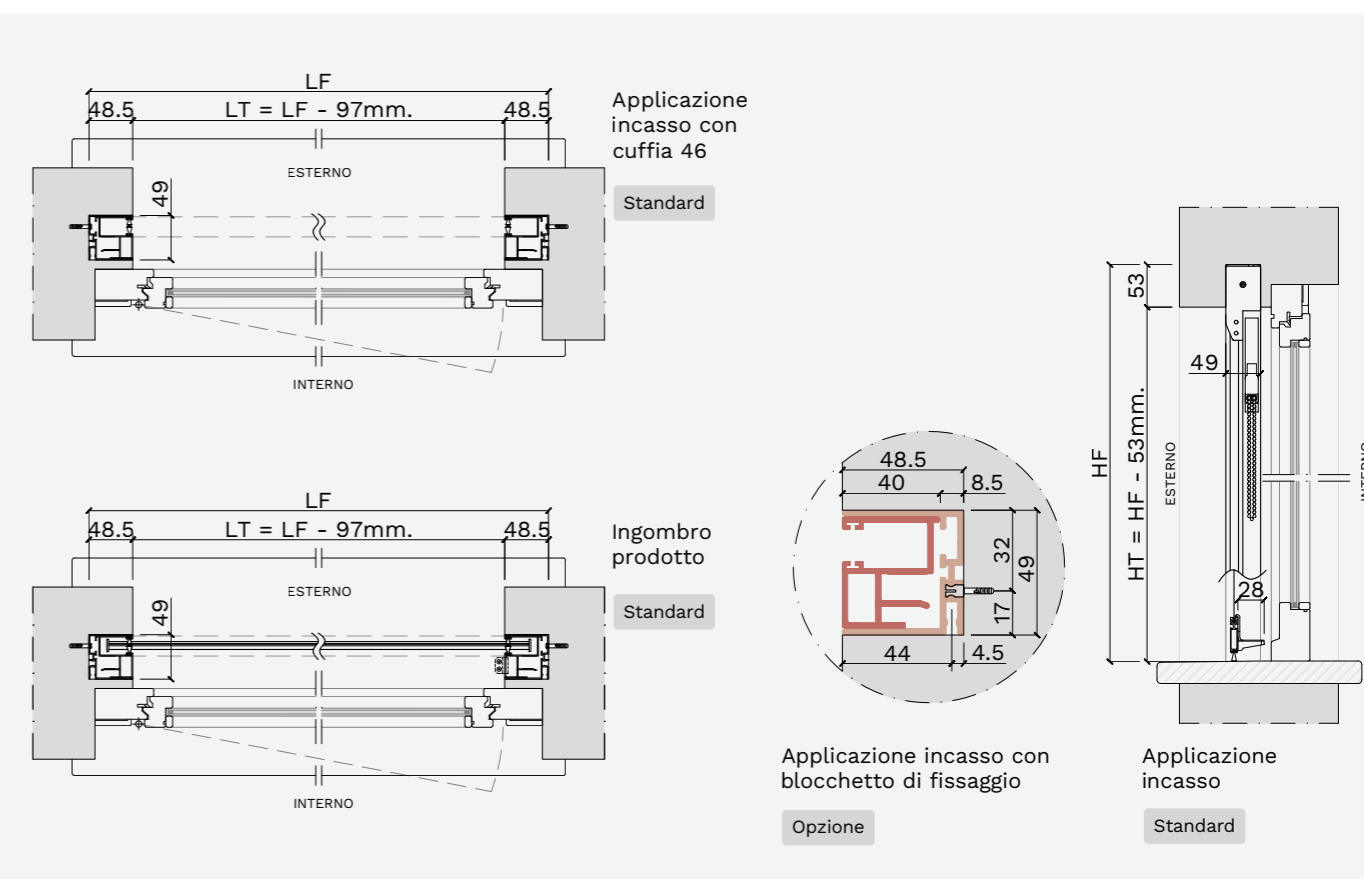
**Larghezza**  
Da 800 a 2000 mm

**Altezza**  
Fino a 2600 mm



Kit blocchetto di fissaggio

Aggancio fondale magnetico



### Opzioni

- Cuffia 46 superiore (terza cuffia, sporgenza cassonetto 8mm)
- Kit blocchetto di fissaggio (10 pezzi)
- Catenella a sinistra
- Senza tensionamento a molla della rete
- Catenella a misura

- Accessori bianchi
- Rete in fibra di vetro grigia o altre reti
- Rete ProEco antracite per detrazione fiscale**
- Finiture profili a pag. 24

# Zanzariera verticale a catenella

Incasso 46T Cuffia 46 Tapparella

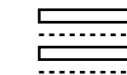
Cod. Prodotto 9004515

## 46T

Nome del Prodotto

INC

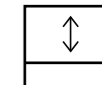
Posa Incasso



Predisposizione per Tapparella



Movimentazione a Catenella



Scorrimento Verticale



Zanzariera in alluminio con profili ad incasso per vani di medie dimensioni.

Pedale di sgancio e catenella con molla di tensionamento per l'apertura e chiusura della zanzariera.

### Caratteristiche

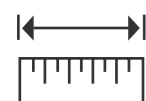
- Cassonetto da 46 mm
- Guida laterale 40x46 mm con spazzolino
- Cuffia 46 tapparella 90x48,5 mm su due lati
- Fondale 40x8,5 mm
- Aggancio fondale magnetico
- Rete in fibra di vetro antracite
- Sistema **Safety child**

### Movimentazione

- Catenella a destra ad anello continuo
- Caduta catenella da cassonetto H 1300 mm
- Tensionamento a molla della rete
- Catenella e pedale di sgancio fondale
- Coppia di inviti in acciaio per tapparella

### Applicazione

- Incasso con cuffia 46 tapparella

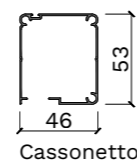
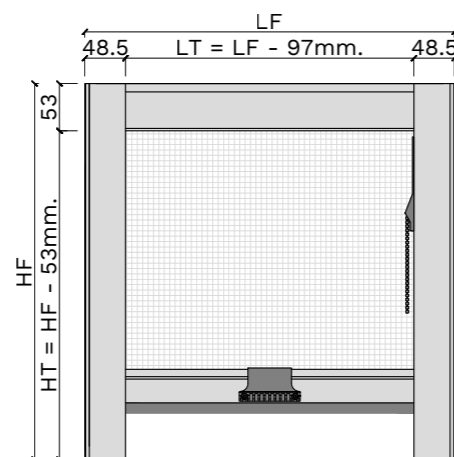


### Larghezza

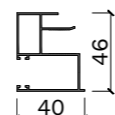
Da 800 a 2000 mm

### Altezza

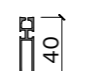
Fino a 2600 mm



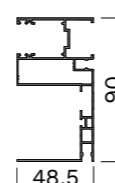
Cassonetto



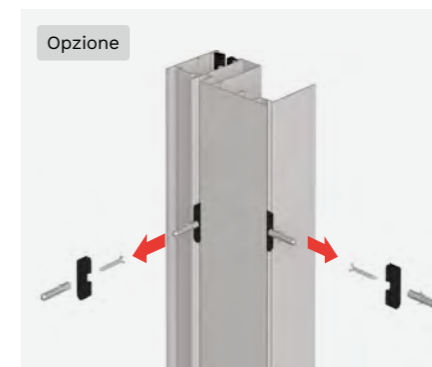
Guida



Fondale

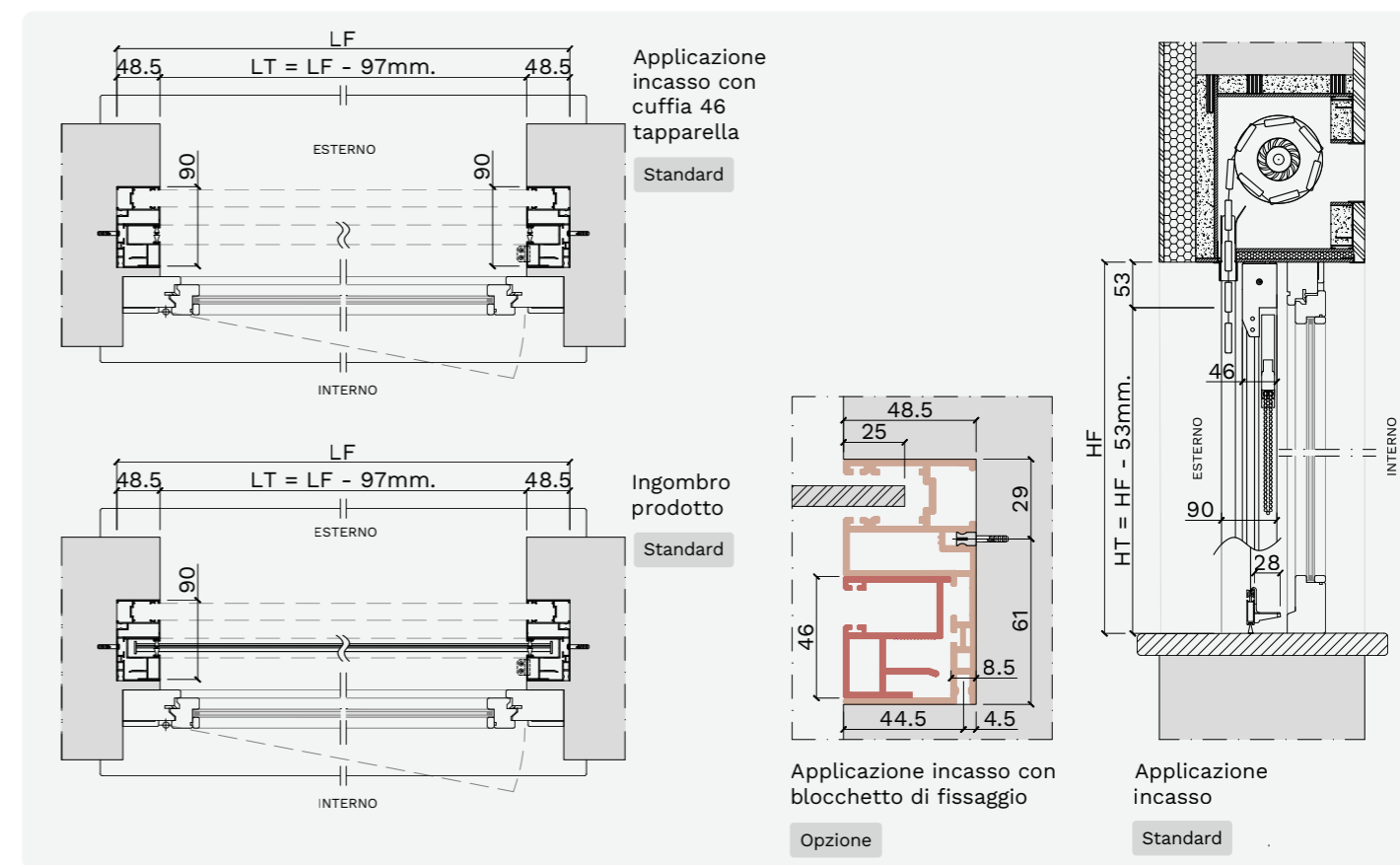


Cuffia 46 tapparella



Kit blocchetto di fissaggio

Invito per tapparella



### Opzioni

- Cuffia 46 superiore (terza cuffia, sporgenza cassonetto 8mm)
- Kit blocchetto di fissaggio (10 pezzi)
- Catenella a sinistra
- Senza tensionamento a molla della rete
- Catenella a misura

Accessori bianchi

Rete in fibra di vetro grigia o altre reti

**Rete ProEco antracite per detrazione fiscale**

Finiture profili a pag. 24

# Zanzariera verticale a motore

Incasso 46i Squadretta

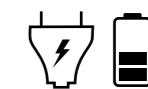
Cod. Prodotto 9004214

## 46i

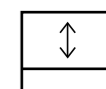
Nome del Prodotto

INC

Posa Incasso



Movimentazione a Motore / Batteria



Scorrimento Verticale



✓ ECO  
**BONUS**  
Solo con rete ProEco

CE  
Resistenza al vento  
Classe 3  
EN 13561

Zanzariera in alluminio con profili ad incasso per vani di piccole e medie dimensioni.  
Movimentazione a motore.

### Caratteristiche

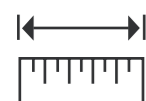
Cassonetto da 46 mm  
Guide 50x46 mm con spazzolino  
Fondale 40x8,5 mm  
Rete in fibra di vetro antracite

### Movimentazione

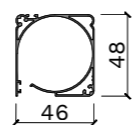
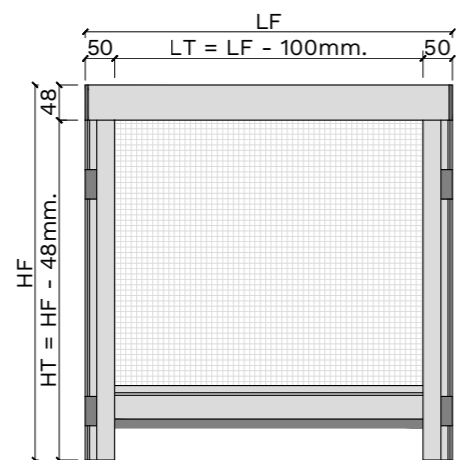
Motore radio 24V  
Motore a destra, uscita cavo superiore  
**Necessita di trasformatore e radio-comando per regolazione fine corsa**

### Applicazione

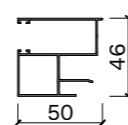
Incasso con 4/6 squadrette



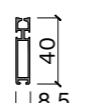
**Larghezza**  
Da 600 a 2000 mm  
**Altezza**  
Fino a 2600 mm



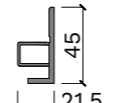
Cassonetto



Guida



Fondale



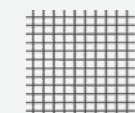
Squadretta di fissaggio



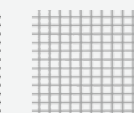
Squadretta di fissaggio



### Rete in fibra di vetro

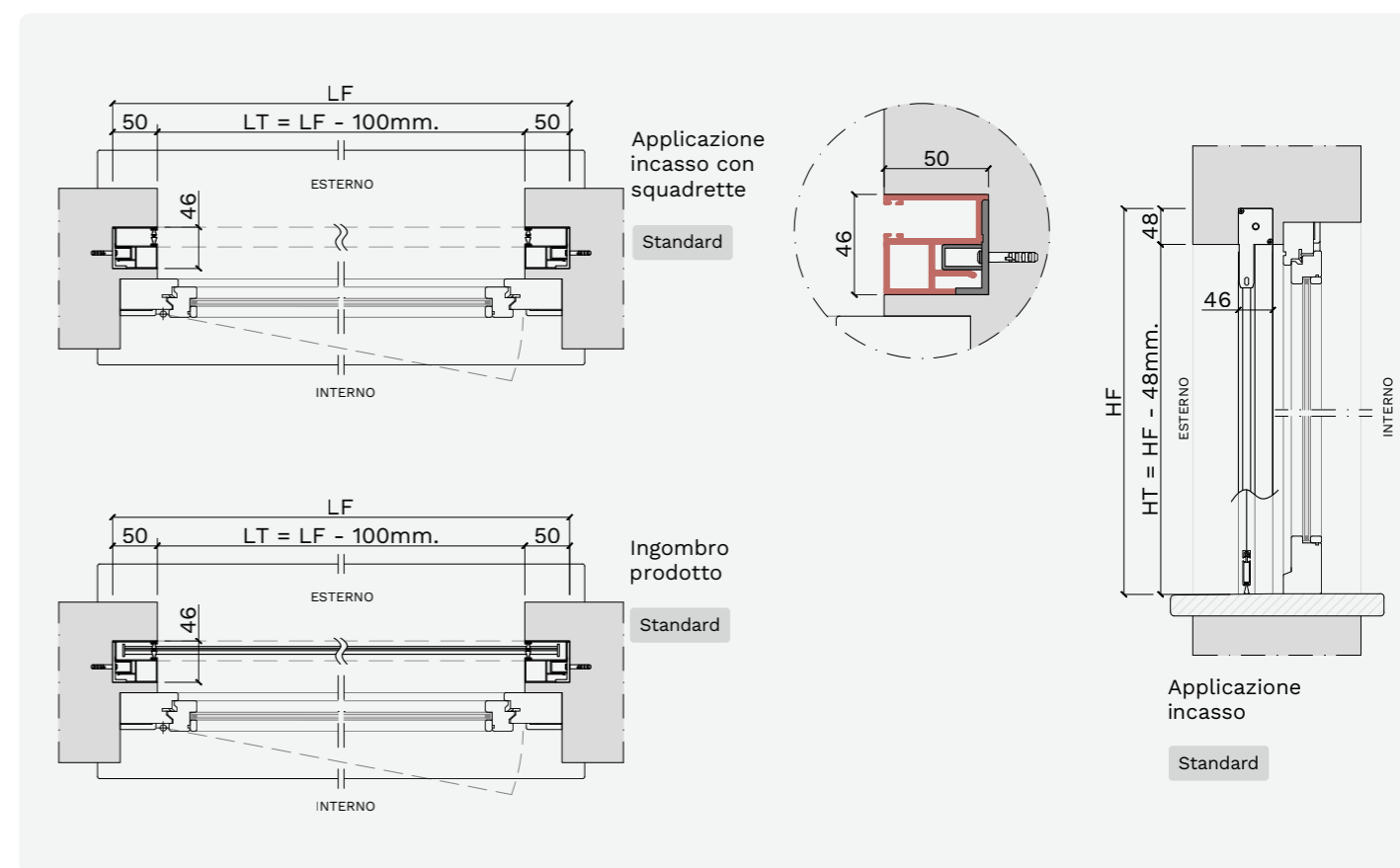


Antracite Standard



Grigia Opzione

Tipo di rete



### Opzioni

Rete in fibra di vetro grigia o altre reti  
**Rete ProEco antracite per detrazione fiscale**  
Finiture profili a pag. 24

### Opzioni motore

Motore a batteria e alimentatore per ricarica  
Motore a sinistra  
Modifica posizione uscita cavo motore  
Trasformatore 230V - 24V  
Radiocomando 1 canale o 5 canali con supporto a muro  
Altre automazioni

# Zanzariera verticale a motore

Incasso 46C Cuffia 46

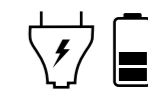
Cod. Prodotto 9004114

## 46C

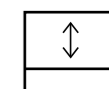
Nome del Prodotto

## INC

Posa Incasso



Movimentazione a Motore / Batteria



Scorrimento Verticale



✓ ECO  
**BONUS**

Solo con rete ProEco



Resistenza al vento  
Classe 3  
EN 13561

Zanzariera in alluminio con profili ad incasso per vani di piccole e medie dimensioni. Movimentazione a motore.

### Caratteristiche

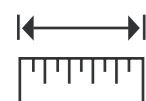
- Cassonetto da 46 mm
- Guide 50x46 mm con spazzolino
- Cuffia 46 laterale 49x48,5 mm su due lati
- Fondale 40x8,5 mm
- Rete in fibra di vetro antracite

### Movimentazione

- Motore radio 24V
- Motore a destra, uscita cavo superiore
- Necessita di trasformatore e radiocomando per regolazione fine corsa**

### Applicazione

- Incasso con cuffia 46

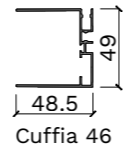
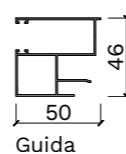
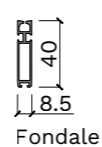
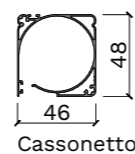
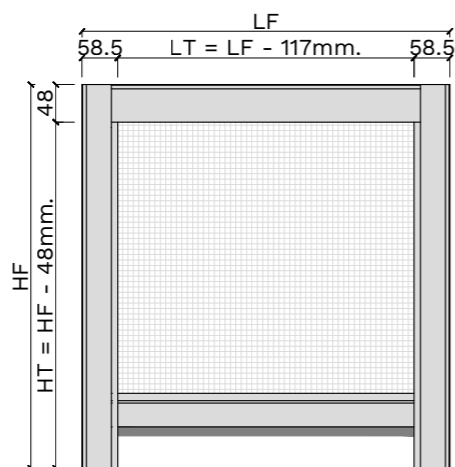


### Larghezza

Da 600 a 2000 mm

### Altezza

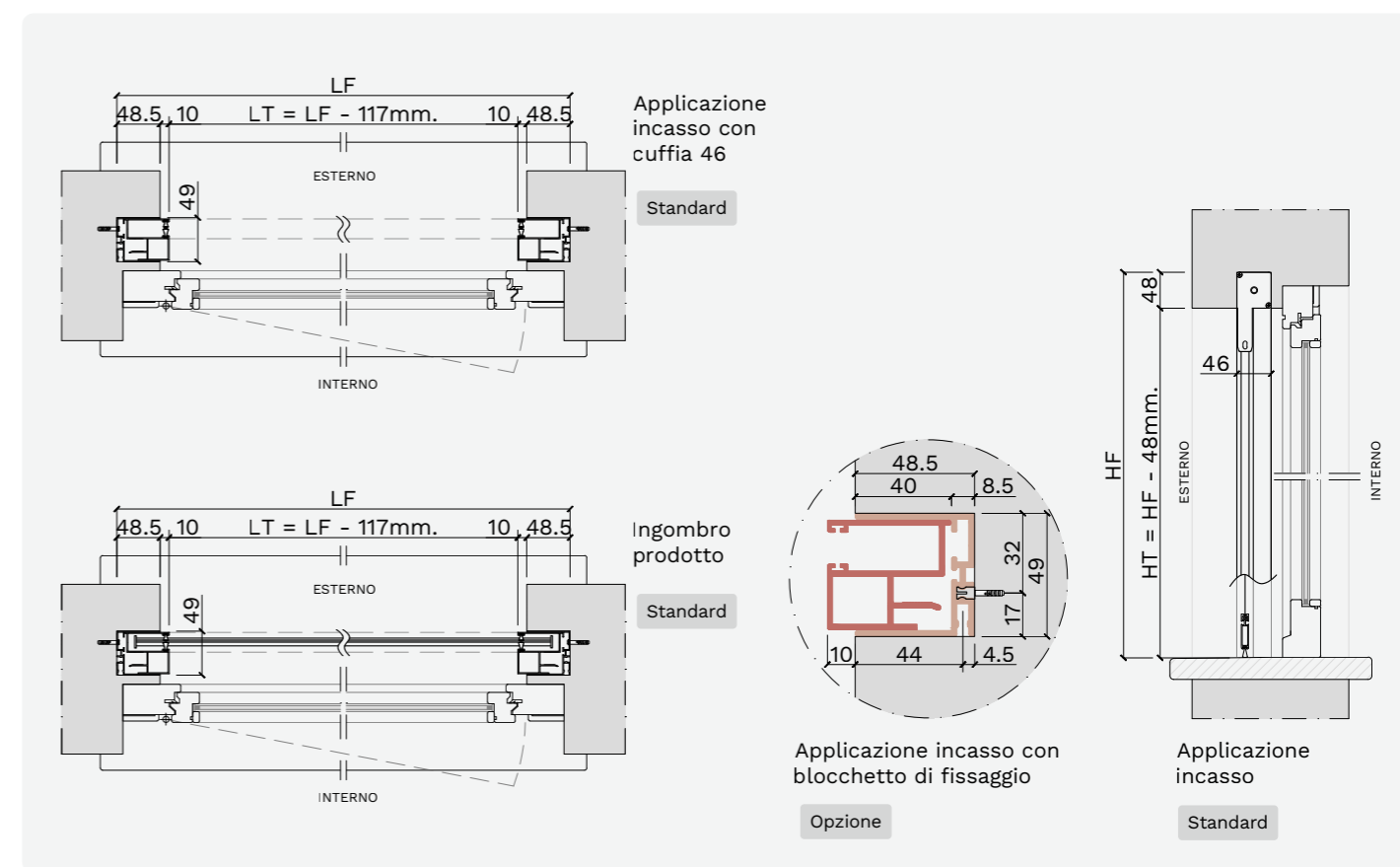
Fino a 2600 mm



Kit blocchetto di fissaggio



Tipo di rete



### Opzioni

- Cuffia 46 superiore (terza cuffia, sporgenza cassonetto 8mm)
- Kit blocchetto di fissaggio (10 pezzi)
- Rete in fibra di vetro grigia o altre reti
- Rete ProEco antracite per detrazione fiscale**
- Finiture profili a pag. 24

### Opzioni motore

- Motore a batteria e alimentatore per ricarica
- Motore a sinistra
- Modifica posizione uscita cavo motore
- Trasformatore 230V - 24V
- Radiocomando 1 canale o 5 canali con supporto a muro
- Altre automazioni

# Zanzariera verticale a motore

Incasso 46T Cuffia 46 Tapparella

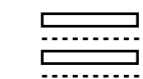
Cod. Prodotto 9004542

## 46T

Nome del Prodotto

INC

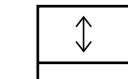
Posa Incasso



Predisposizione per Tapparella



Movimentazione a Motore / Batteria



Scorrimento Verticale



Zanzariera in alluminio con profili ad incasso per vani di piccole e medie dimensioni. Movimentazione a motore.

### Caratteristiche

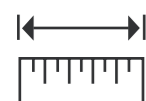
- Cassonetto da 46 mm
- Guide 50x46 mm con spazzolino
- Cuffia 46 tapparella 90x48,5 mm su due lati
- Fondale 40x8,5 mm
- Rete in fibra di vetro antracite

### Movimentazione

- Motore radio 24V
- Motore a destra, uscita cavo superiore
- Coppia di inviti in acciaio per tapparella
- Necessita di trasformatore e radio-comando per regolazione fine corsa**

### Applicazione

- Incasso con cuffia 46 tapparella

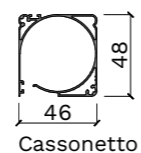
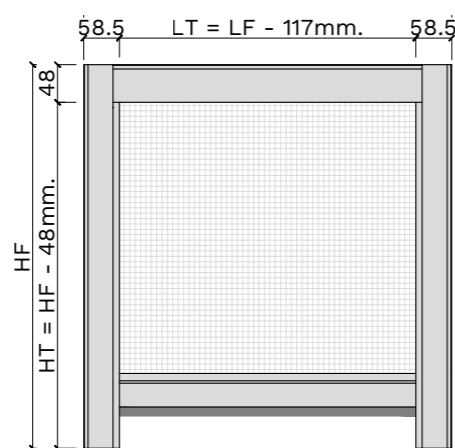


### Larghezza

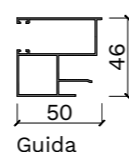
Da 600 a 2000 mm

### Altezza

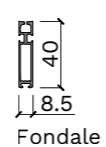
Fino a 2600 mm



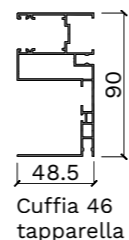
Cassonetto



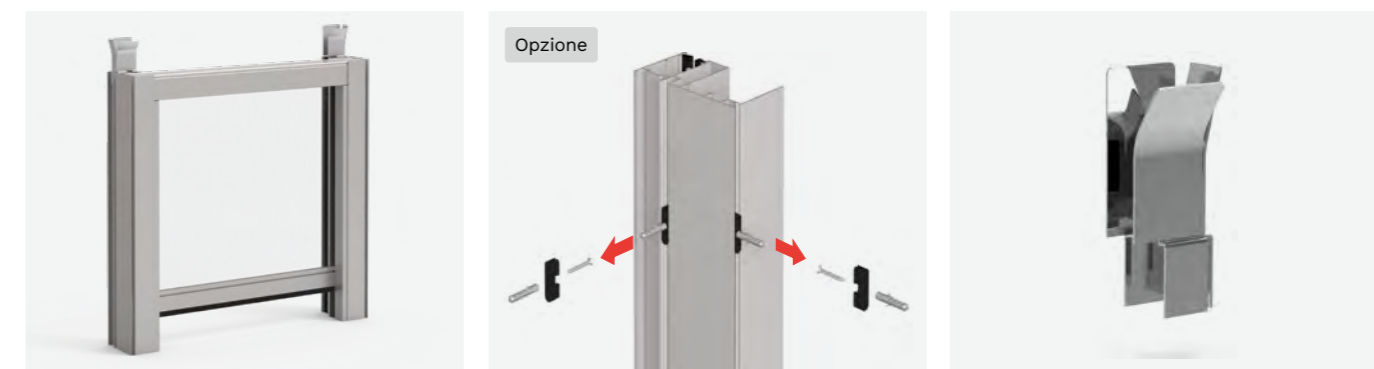
Guida



Fondale

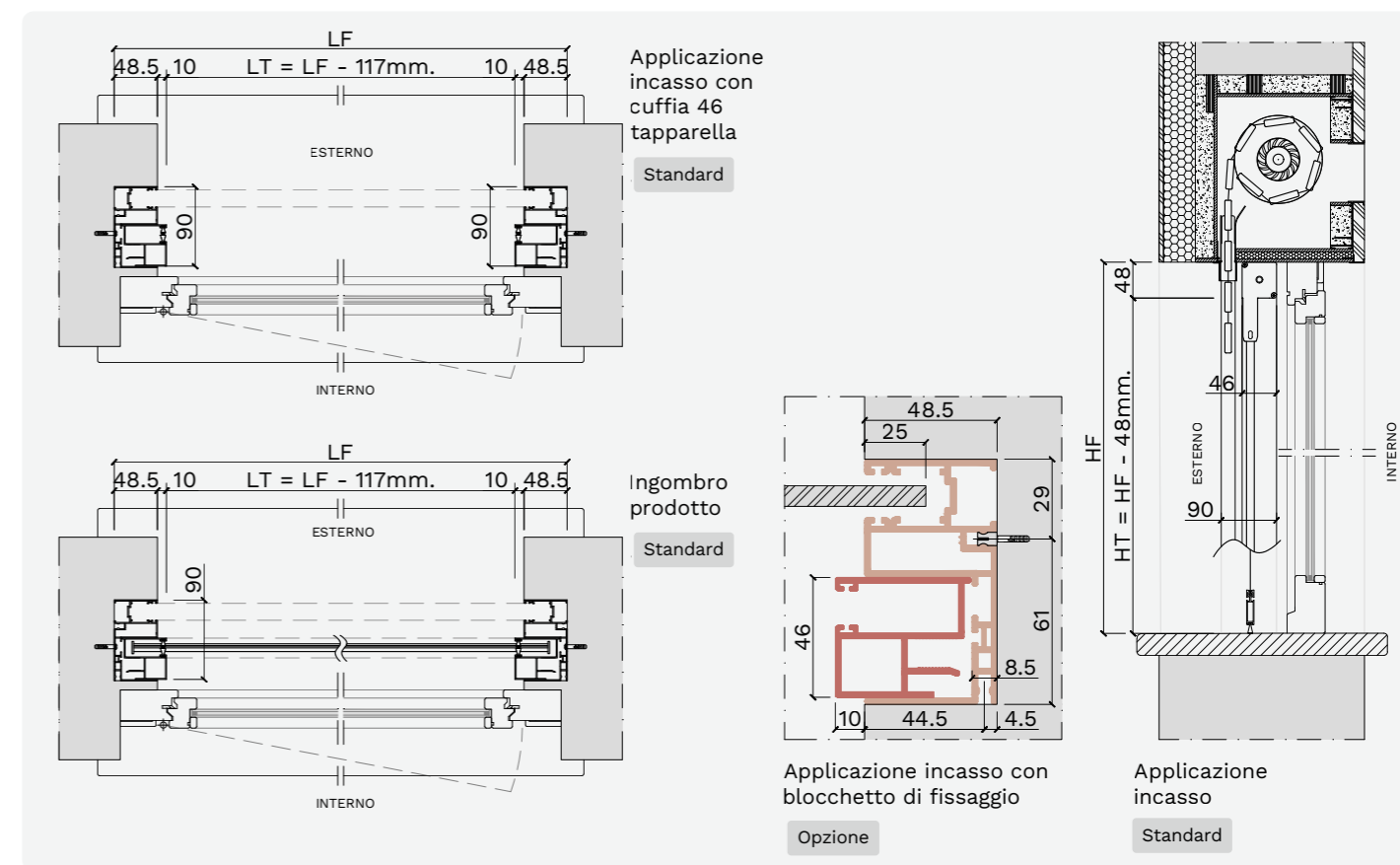


Cuffia 46 tapparella



Kit blocco di fissaggio

Invito per tapparella



### Opzioni

- Cuffia 46 superiore (terza cuffia, sporgenza cassonetto 8mm)
- Kit bloccetto di fissaggio (10 pezzi)
- Rete in fibra di vetro grigia o altre reti
- Rete ProEco antracite per detrazione fiscale**
- Finiture profili a pag. 24

### Opzioni motore

- Motore a batteria e alimentatore per ricarica
- Motore a sinistra
- Modifica posizione uscita cavo motore
- Trasformatore 230V - 24V
- Radiocomando 1 canale o 5 canali con supporto a muro
- Altre automazioni

# Zanzariera laterale singola a molla

Incasso 46i Squadretta

Cod. Prodotto 9004312

## 46i

Nome del Prodotto

## INC

Posa Incasso



Movimentazione Manuale



Scorrimento Laterale



Zanzariera in alluminio con profili ad incasso per vani di medie dimensioni. Chiusura con magnete e cuscinetto di scorrimento per movimentazione.

### Caratteristiche

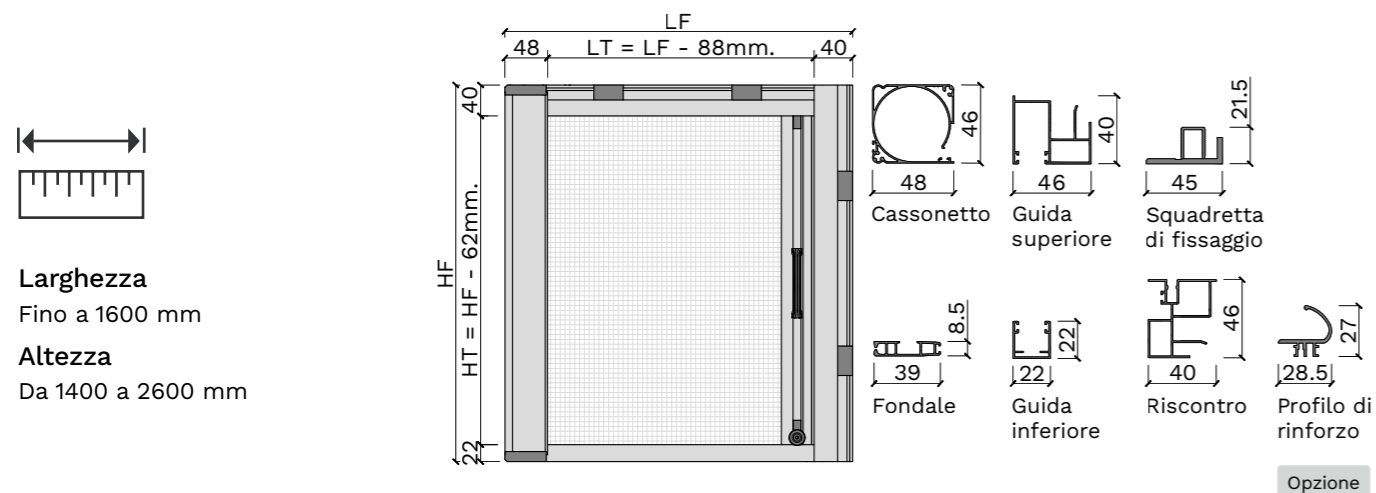
- Cassonetto da 46 mm
- Guida superiore 40x46 mm con spazzolino
- Guida inferiore 22x22 mm con spazzolino
- Fondale 39x8,5 mm
- Riscontro 40x46 mm con magnete
- Rete in fibra di vetro antracite

### Movimentazione

- A molla
- Chiusura su riscontro con magnete
- Maniglia interna/esterna in tecnopolimero
- Cuscinetto di scorrimento

### Applicazione

- Incasso con 4/6 squadrette



### Larghezza

Fino a 1600 mm

### Altezza

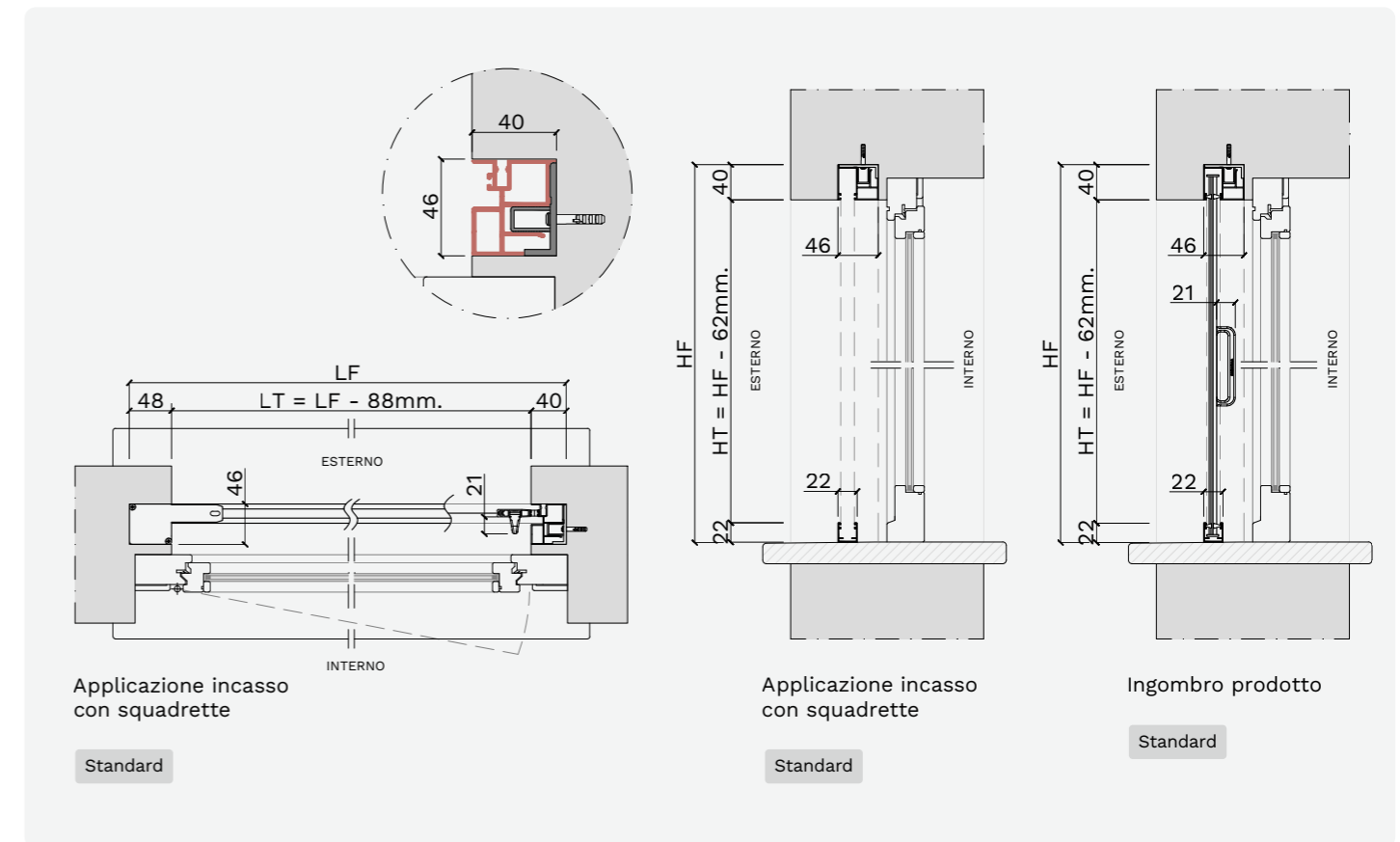
Da 1400 a 2600 mm

Opzione



Squadrette superiori di fissaggio

Maniglia esterna in tecnopolimero



### Opzioni

Profilo di rinforzo per fondale

Deceleratore molla

Regolazione esterna forza molla

Accessori bianchi

Rete in fibra di vetro grigia o altre reti

**Rete ProEco antracite per detrazione fiscale**

Finiture profili a pag. 24

# Zanzariera laterale singola a molla

Incasso 46C Cuffia 46

Cod. Prodotto 9004612

## 46C

Nome del Prodotto

INC

Posa Incasso



Movimentazione Manuale



Scorrimento Laterale



Zanzariera in alluminio con profili ad incasso per vani di medie dimensioni. Chiusura con magnete e cuscinetto di scorrimento per movimentazione.

### Caratteristiche

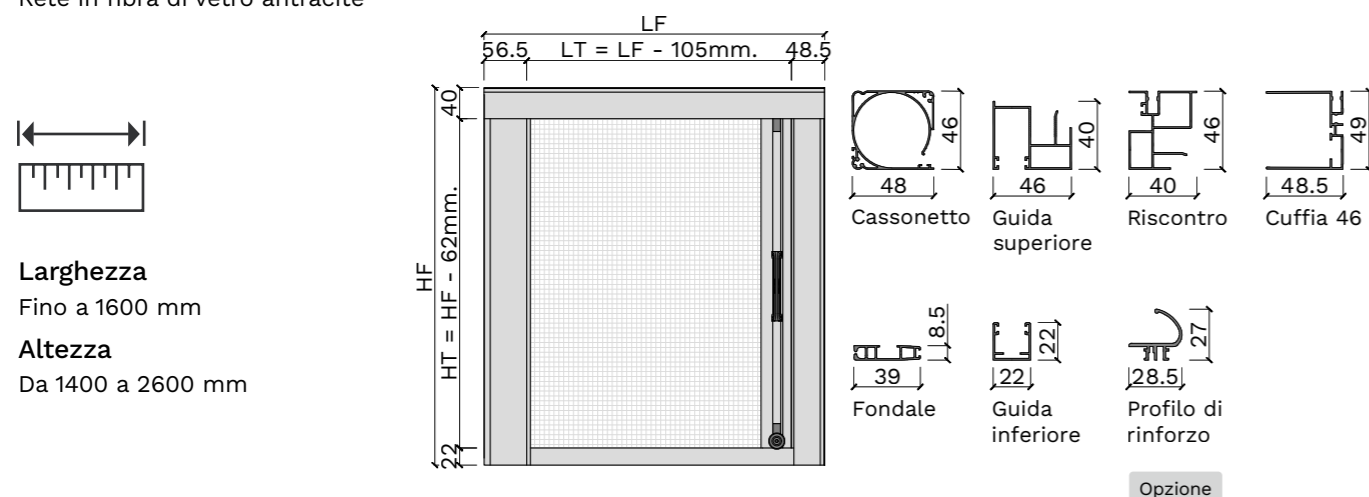
- Cassonetto da 46 mm
- Guida superiore 40x46 mm con spazzolino
- Guida 46 inferiore 22x22 mm con spazzolino
- Cuffia 46 laterale 49x48,5 mm su due lati
- Fondale 39x8,5 mm
- Riscontro 40x46 mm con magnete
- Rete in fibra di vetro antracite

### Movimentazione

- A molla
- Chiusura su riscontro con magnete
- Maniglia interna/esterna in tecnopolimero
- Cuscinetto di scorrimento

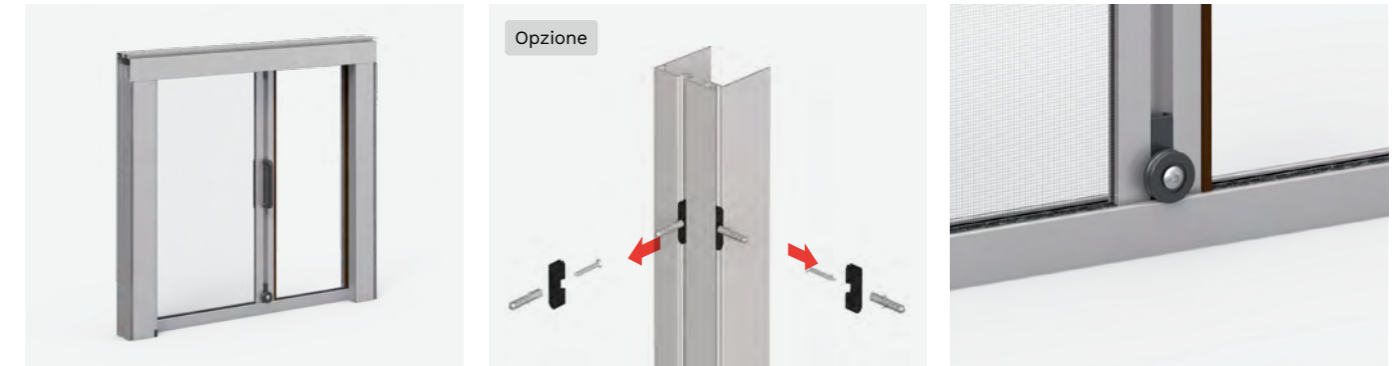
### Applicazione

Incasso con cuffia 46



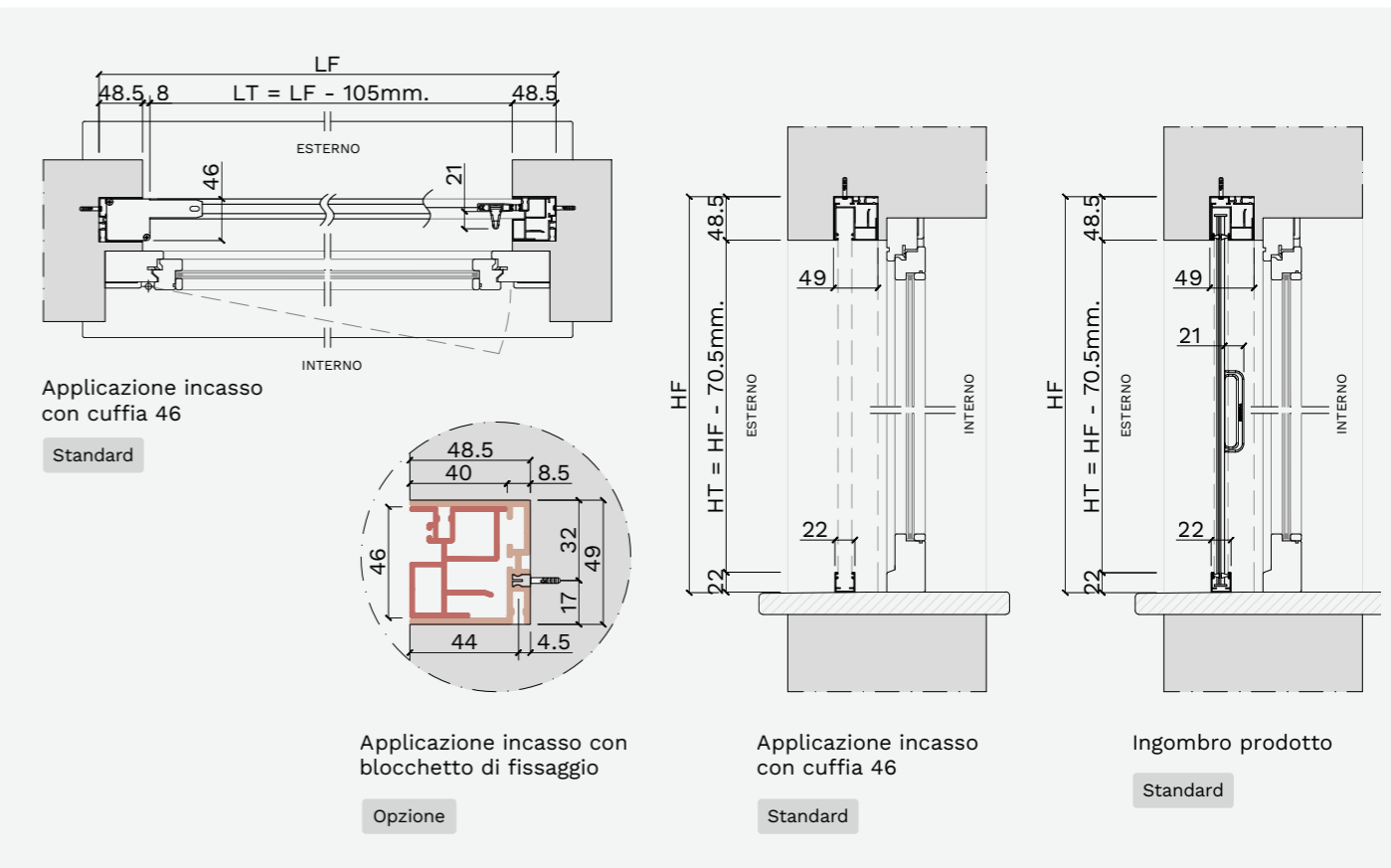
**Larghezza**  
Fino a 1600 mm

**Altezza**  
Da 1400 a 2600 mm



Kit blocchetto di fissaggi

Cuscinetto di scorrimento



### Opzioni

- Kit blocchetto di fissaggio (10 pezzi)
- Profilo di rinforzo per fondale
- Deceleratore molla
- Regolazione esterna forza molla

### Accessori bianchi

- Rete in fibra di vetro grigia o altre reti
- Rete ProEco antracite per detrazione fiscale**
- Finiture profili a pag. 24

# Zanzariera laterale singola a molla

Incasso 46T Cuffia 46 Tapparella

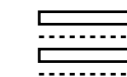
Cod. Prodotto 9004712

## 46T

Nome del Prodotto

INC

Posa Incasso



Predisposizione per Tapparella



Movimentazione Manuale



Scorrimento Laterale



Zanzariera in alluminio con profili ad incasso per vani di medie dimensioni. Chiusura con magnete e cuscinetto di scorrimento per movimentazione.

### Caratteristiche

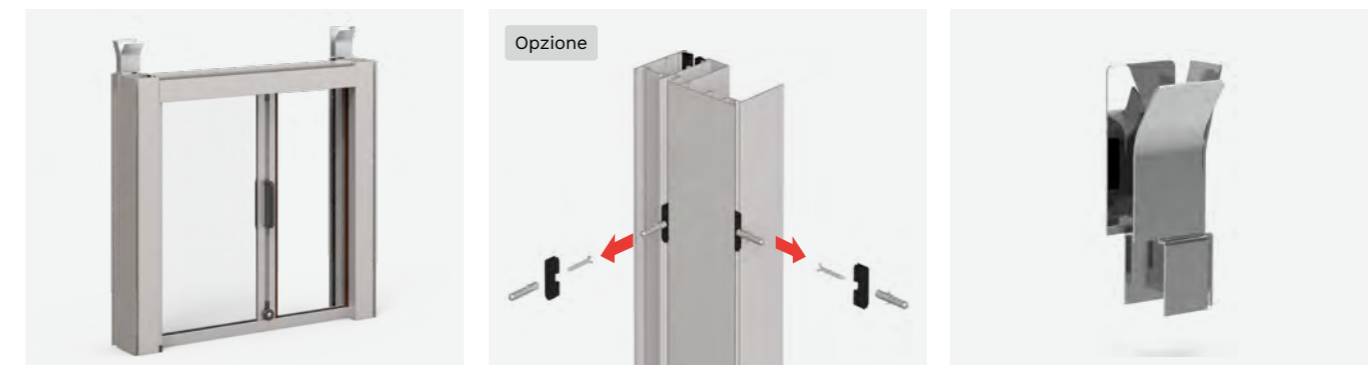
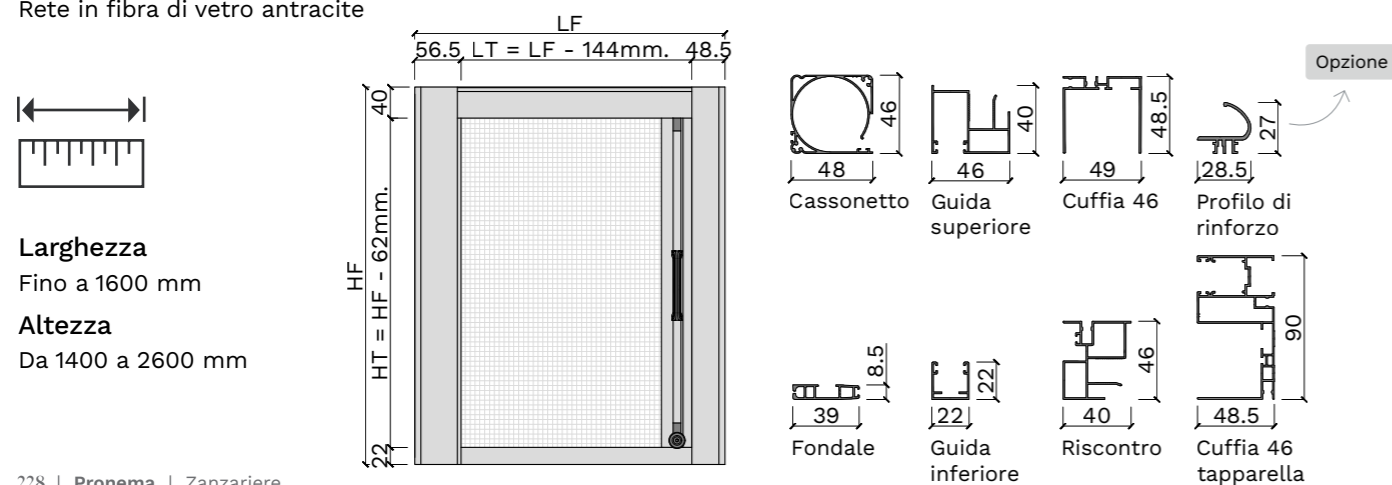
- Cassonetto da 46 mm
- Guida superiore 40x46 mm con spazzolino
- Guida inferiore 22x22 con spazzolino
- Cuffia 46 tapparella 90x48,5 mm su due lati
- Cuffia 46 superiore 49x48,5 mm
- Fondale 39x8,5 mm
- Riscontro 40x46 mm con magnete
- Rete in fibra di vetro antracite

### Movimentazione

- A molla
- Chiusura su riscontro con magnete
- Maniglia interna/esterna in tecnopolimero
- Cuscinetto di scorrimento
- Coppia di inviti in acciaio per tapparella

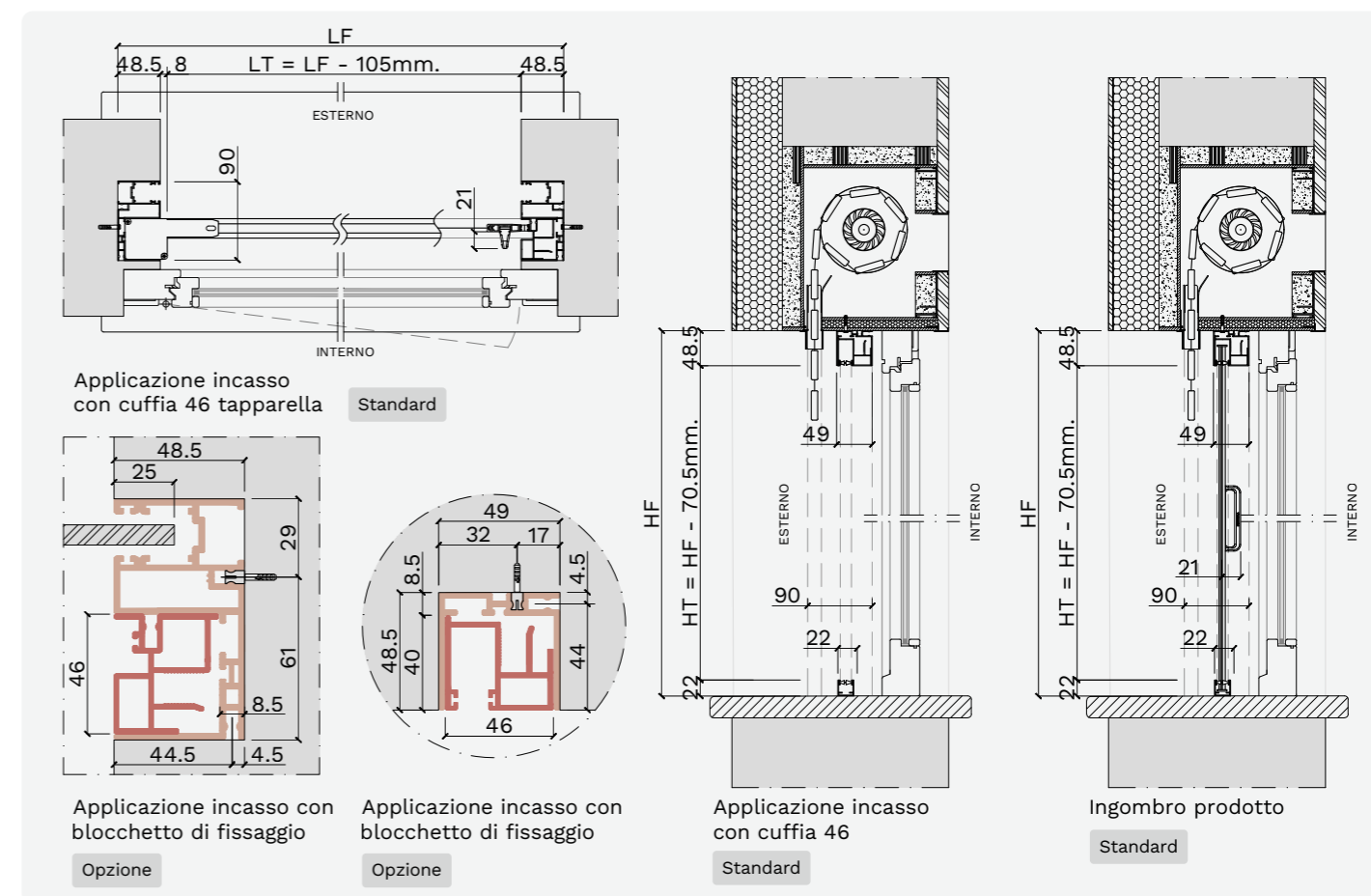
### Applicazione

- Incasso con cuffia 46 tapparella



Kit blocchetto di fissaggio

Invito per tapparella



### Opzioni

- Kit blocchetto di fissaggio (10 pezzi)
- Profilo di rinforzo per fondale
- Deceleratore molla
- Regolazione esterna forza molla

- Accessori bianchi
- Rete in fibra di vetro grigia o altre reti
- Rete ProEco antracite per detrazione fiscale**
- Finiture profili a pag. 24



# Zanzariera laterale doppia a molla

Incasso 46C Cuffia 46

Cod. Prodotto 9004812

## 46C

Nome del Prodotto

INC

Posa Incasso



Movimentazione Manuale



Scorrimento Laterale



Zanzariera in alluminio con profili ad incasso per vani di medie dimensioni. Chiusura centrale o asimmetrica con magneti. Cuscinetto di scorrimento per movimentazione.

### Caratteristiche

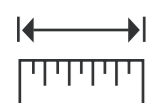
- Cassonetto da 46 mm
- Guida superiore 46x40 mm con spazzolino
- Guida inferiore 22x22 mm con spazzolino
- Cuffia 46 laterale 49x48,5 mm su tre lati
- Fondale 39x8,5 mm
- Catenaccio H 1000 mm da terra
- Rete in fibra di vetro antracite

### Movimentazione

- A molla
- Chiusura centrale con magneti
- Maniglia interna/esterna in tecnopolimero
- Cuscinetto di scorrimento
- Anta principale a destra con maniglia
- Anta semi-fissa a sinistra con catenaccio

### Applicazione

Incasso con cuffia 46

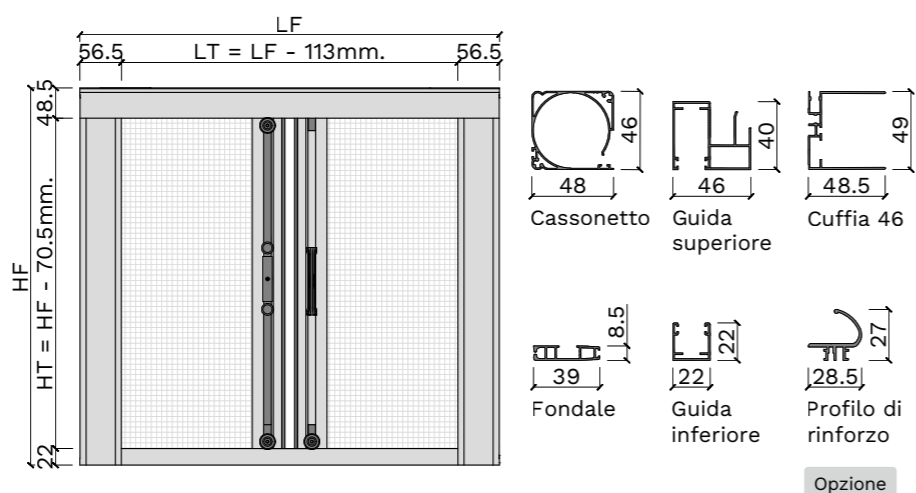


### Larghezza

Fino a 2800 mm

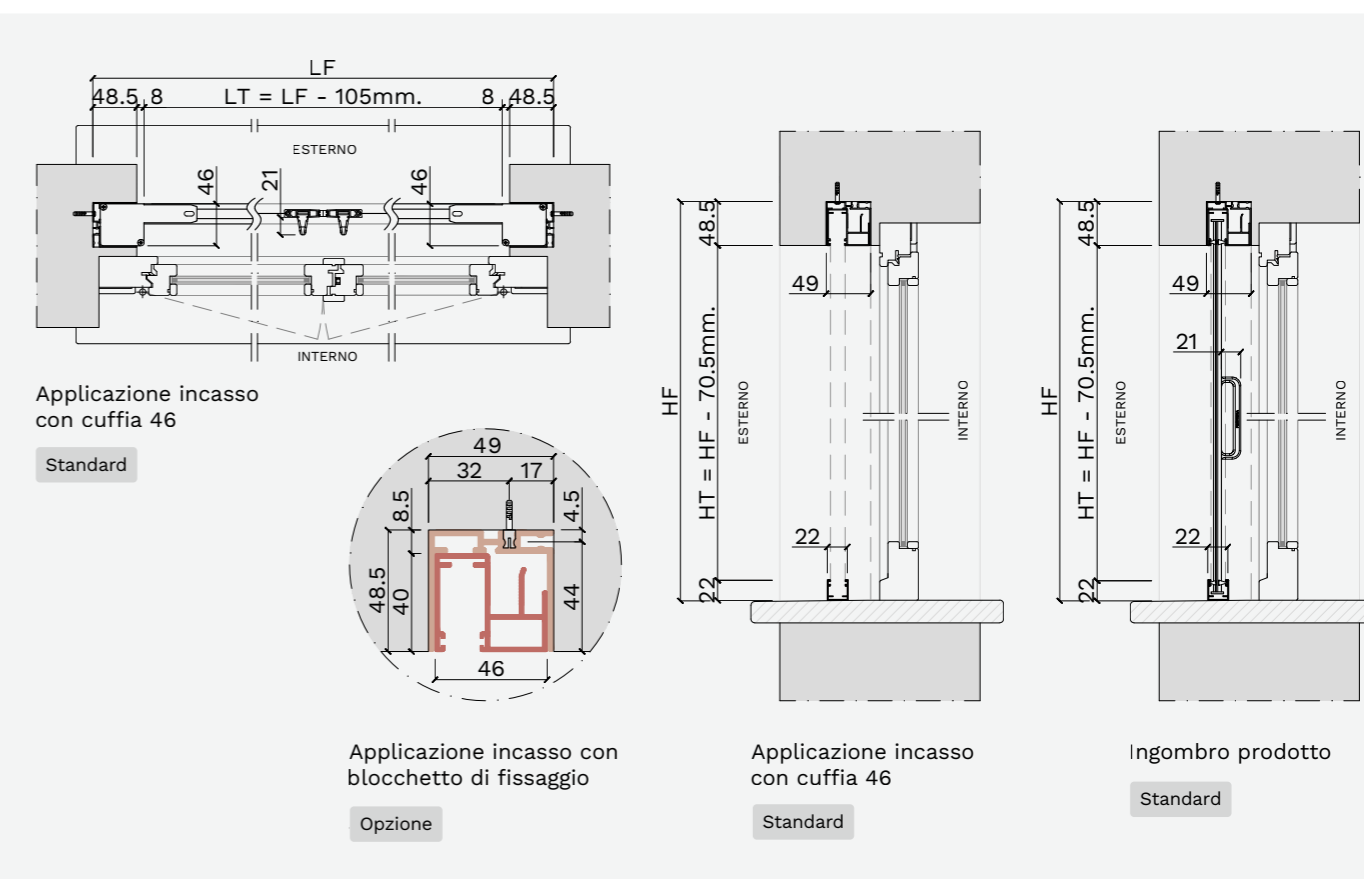
### Altezza

Da 1400 a 2600 mm



Kit blocchetto di fissaggio

Fermo per anta semi-fissa



Applicazione incasso con cuffia 46

Standard

Applicazione incasso con blocchetto di fissaggio

Opzione

Applicazione incasso con cuffia 46

Standard

Ingombro prodotto

Standard

### Opzioni

- Kit blocchetto di fissaggio (10 pezzi)
- Anta semi-fissa a destra con catenaccio
- Apertura asimmetrica
- Profilo di rinforzo per fondale
- Deceleratore molla su anta principale
- Deceleratore molla su anta semi-fissa

- Regolazione esterna forza molla
- Accessori bianchi
- Rete in fibra di vetro grigia o altre reti
- Rete ProEco antracite per detrazione fiscale**
- Finiture profili a pag. 24

# Zanzariera laterale doppia a molla

Incasso 46T Cuffia 46 Tapparella

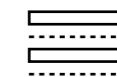
Cod. Prodotto 9004912

## 46T

Nome del Prodotto

INC

Posa Incasso



Predisposizione per Tapparella



Movimentazione Manuale



Scorrimento Laterale



Zanzariera in alluminio con profili ad incasso per vani di medie dimensioni. Chiusura centrale o asimmetrica con magneti. Cuscinetto di scorrimento per movimentazione.

### Caratteristiche

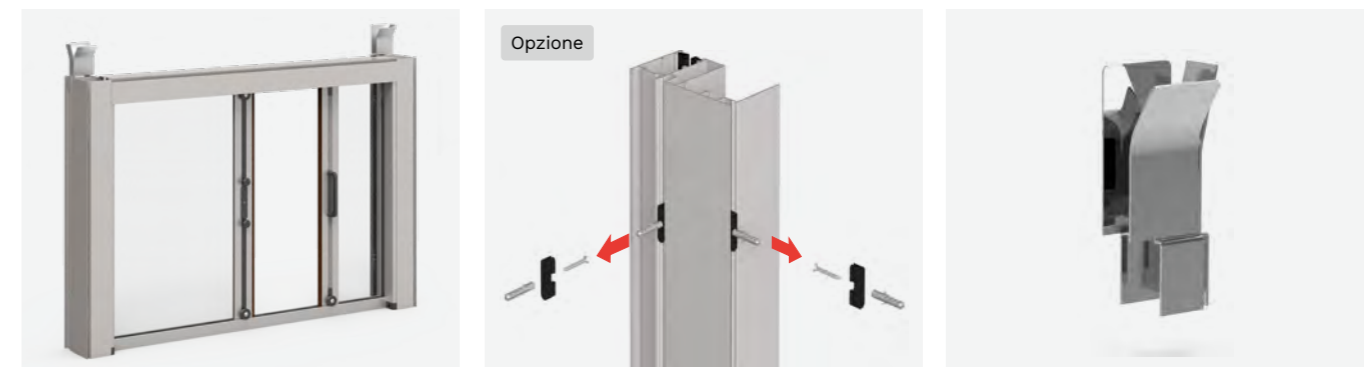
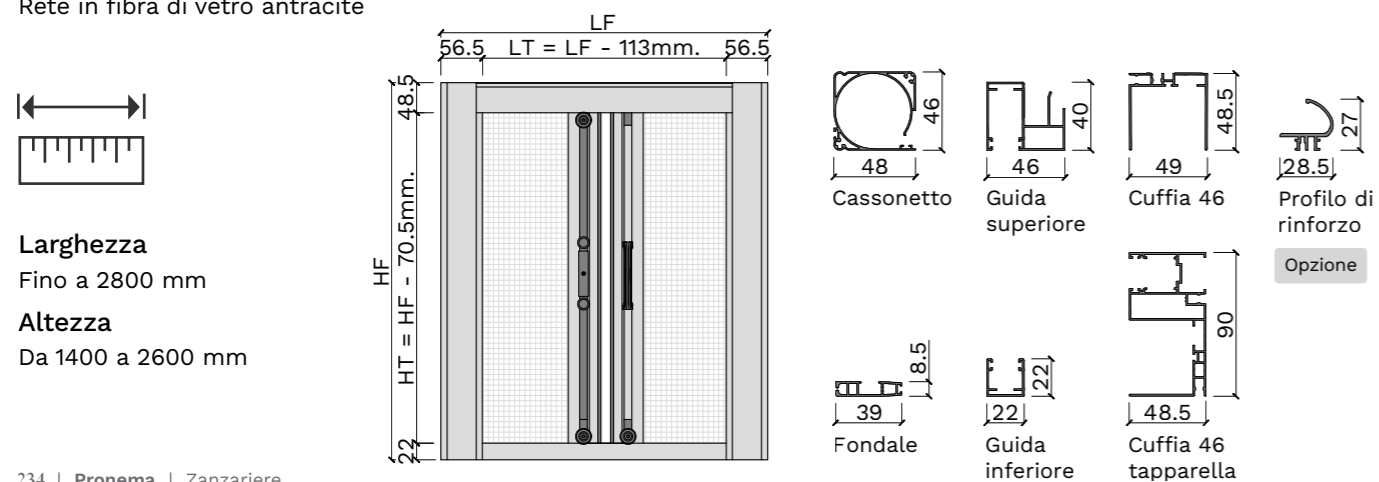
- Cassonetto da 46 mm
- Guida superiore 40x46 mm con spazzolino
- Guida inferiore 22x22 con spazzolino
- Cuffia 46 tapparella 90x48,5 mm su due lati
- Cuffia 46 superiore 49x48,5 mm
- Fondale 39x8,5 mm
- Catenaccio H 1000 mm da terra
- Rete in fibra di vetro antracite

### Movimentazione

- A molla
- Chiusura centrale con magnete
- Maniglia interna/esterna in tecnopolimero
- Anta principale a destra con maniglia
- Anta semi-fissa a sinistra con catenaccio
- Coppia di inviti in acciaio per tapparella

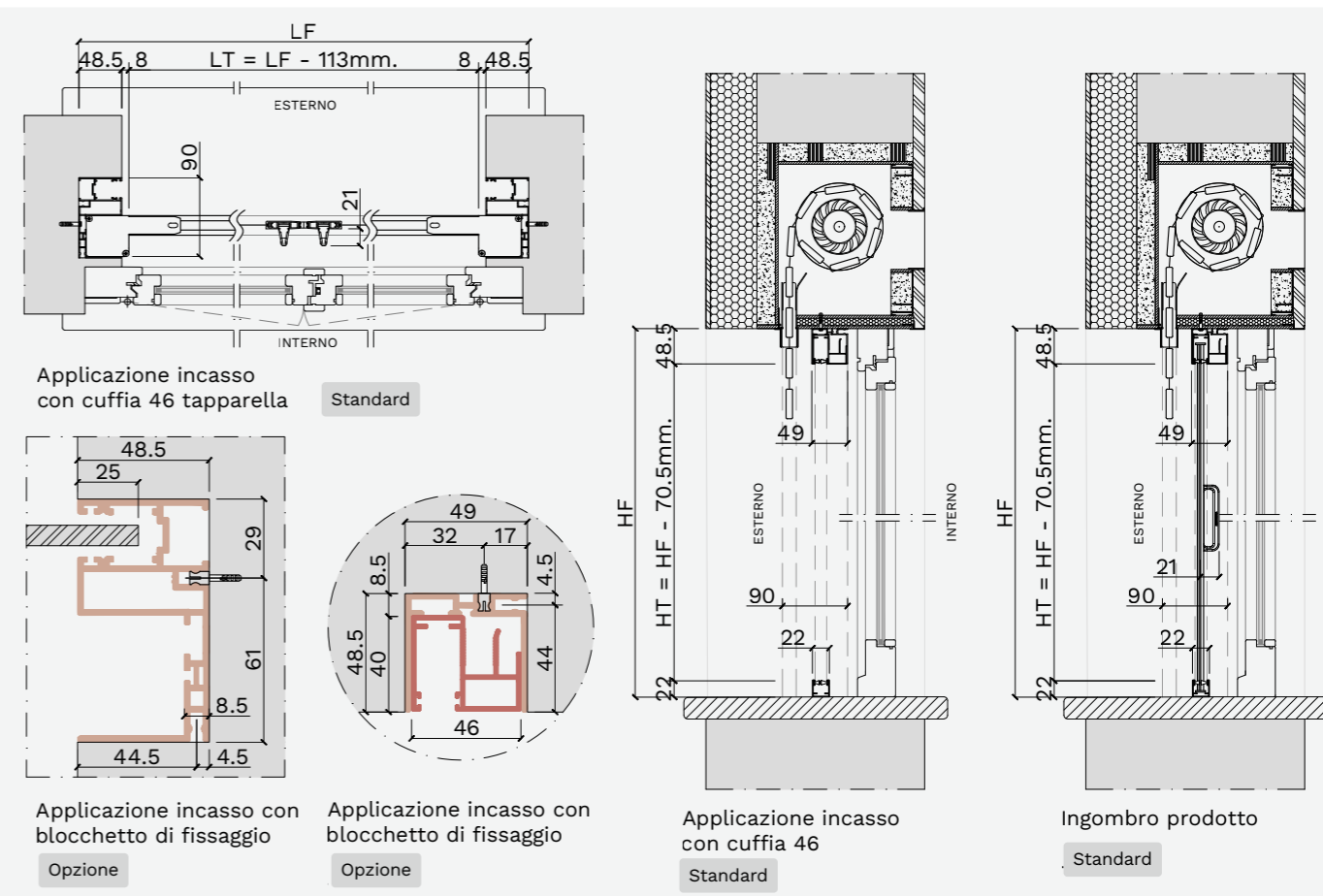
### Applicazione

- Incasso con cuffia 46 tapparella



Kit blocchetto di fissaggio

Invito per tapparella



### Opzioni

- Kit blocchetto di fissaggio (10 pezzi)
- Anta semi-fissa a destra con catenaccio
- Apertura asimmetrica
- Profilo di rinforzo per fondale
- Deceleratore molla su anta principale
- Deceleratore molla su anta semi-fissa

- Regolazione esterna forza molla
- Accessori bianchi
- Rete in fibra di vetro grigia o altre reti
- Rete ProEco antracite per detrazione fiscale**
- Finiture profili a pag. 24

# Zanzariera verticale a molla

Incasso 65i

Cod. Prodotto 9007112

## 65i

Nome del Prodotto

INC

Posa Incasso

Movimentazione Manuale

Scorrimento Verticale



✓ ECO  
**BONUS**  
Solo con rete ProEco

CE  
Resistenza al vento  
Classe 3  
EN 13561

Zanzariera in alluminio con profili ad incasso per vani di medie dimensioni.  
Aggancio fondale interno.

### Caratteristiche

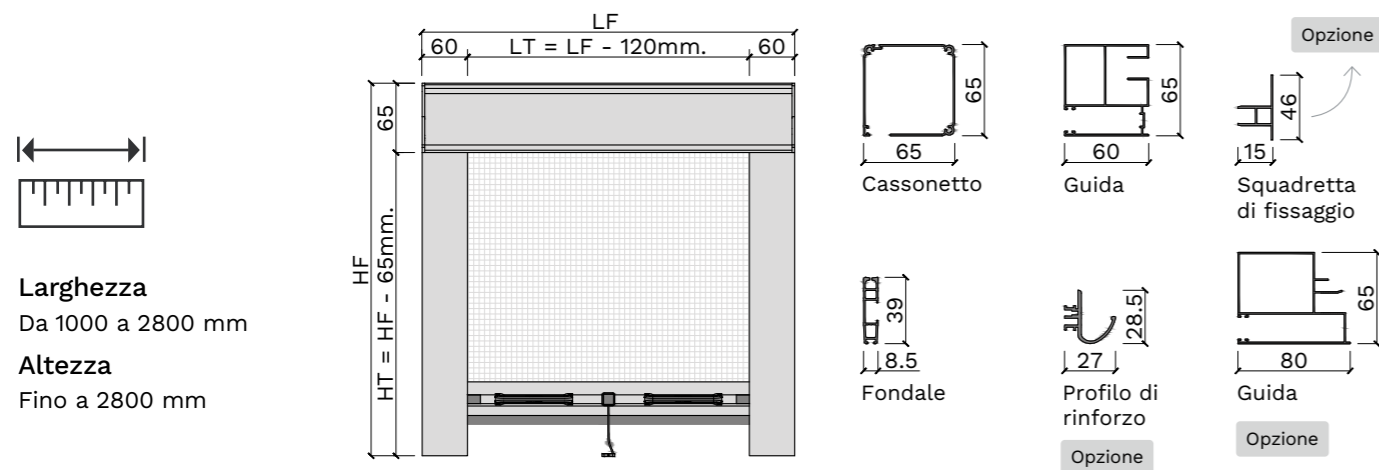
Cassonetto da 65 mm  
Guida laterale 60x65 mm con spazzolino  
Fondale 39x8,5 mm  
Aggancio fondale interno  
Rete in fibra di vetro antracite

### Movimentazione

A molla  
Maniglia interna in tecnopolimero  
Cordino di presa H 650 mm

### Applicazione

Incasso



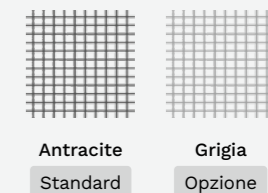
**Larghezza**  
Da 1000 a 2800 mm

**Altezza**  
Fino a 2800 mm

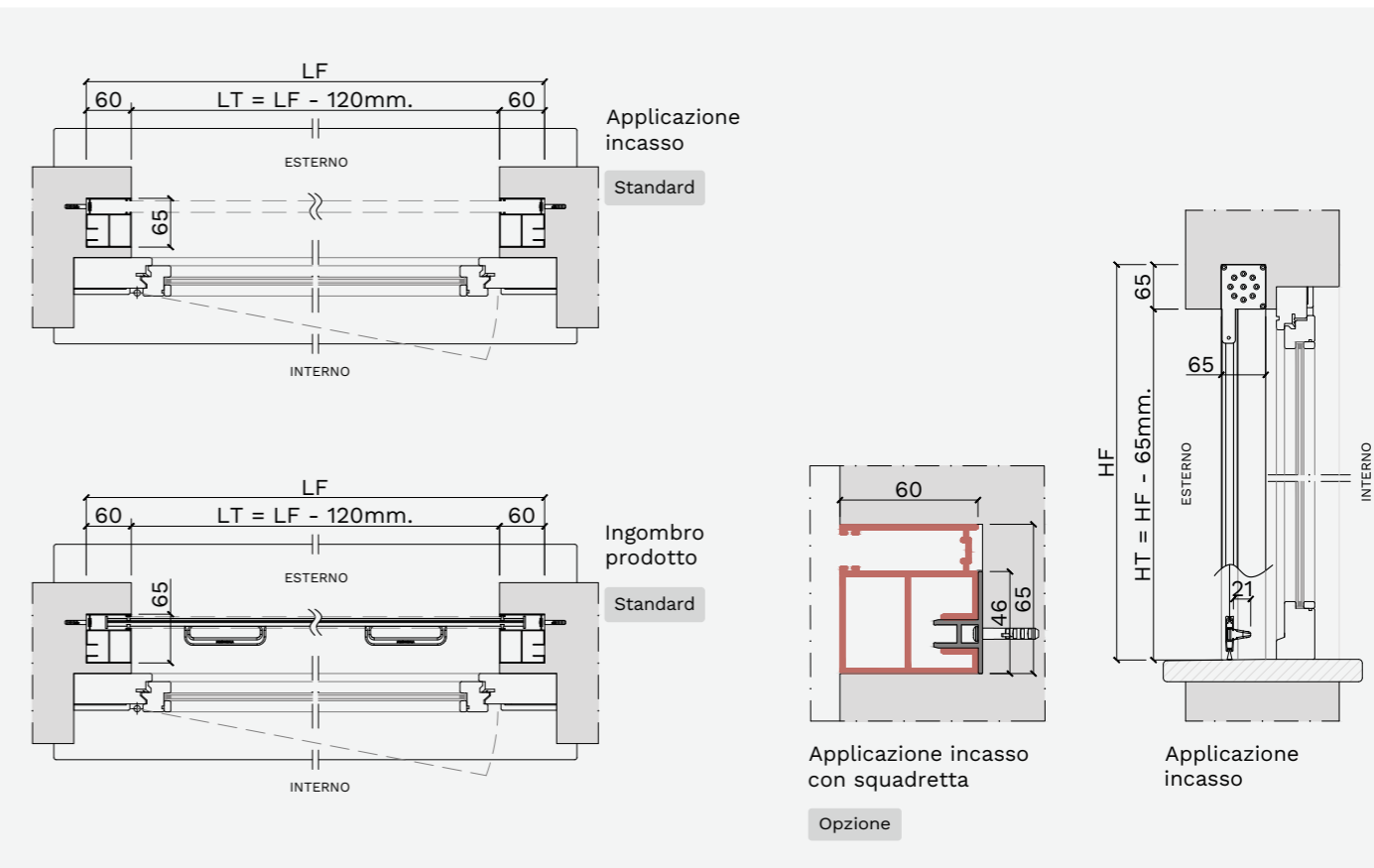


Testata incasso in acciaio Inox

### Rete in fibra di vetro



Tipo di rete



### Opzioni

Cordino a misura H 1000 - H 1500 - H 2000 mm  
Guida 80x65 mm  
Squadretta di fissaggio in alluminio  
Profilo di rinforzo per fondale  
Deceleratore molla

Accessori bianchi  
Rete in fibra di vetro grigia o altre reti  
**Rete ProEco antracite per detrazione fiscale**  
Finiture profili a pag. 24

# Zanzariera verticale a motore

Incasso 65i Squadretta

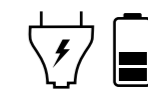
Cod. Prodotto 9007412

## 65i

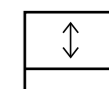
Nome del Prodotto

## INC

Posa Incasso



Movimentazione a Motore / Batteria



Scorrimento Verticale



✓ ECO BONUS

Solo con rete ProEco



Resistenza al vento Classe 3 EN 13561

Zanzariera in alluminio con profili ad incasso per vani di medie dimensioni. Movimentazione a motore.

### Caratteristiche

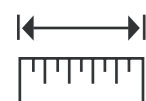
Cassonetto da 65 mm  
Guida laterale 80x65 mm con spazzolino  
Fondale 40x8,5 mm  
Rete in fibra di vetro antracite

### Movimentazione

Motore meccanico 230V  
Motore a destra, uscita cavo superiore

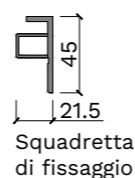
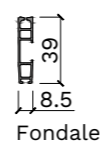
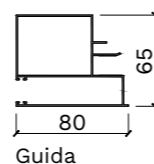
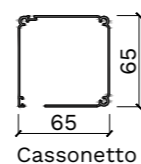
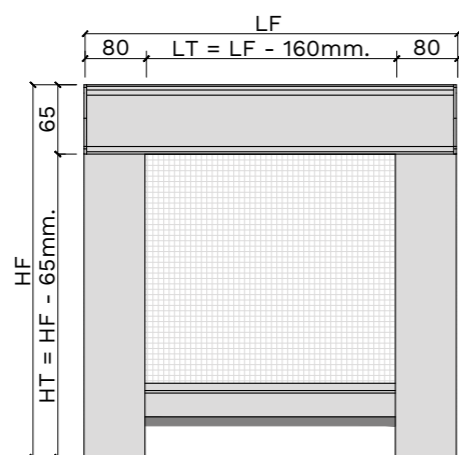
### Applicazione

Incasso con 4/6 squadrette



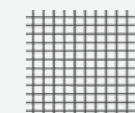
**Larghezza**  
Da 1000 a 2800 mm

**Altezza**  
Fino a 2800 mm

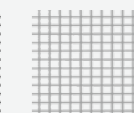


Testata incasso in acciaio Inox

### Rete in fibra di vetro

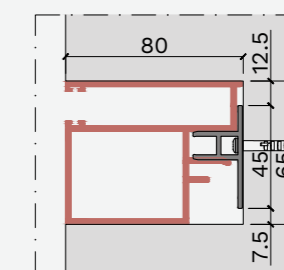
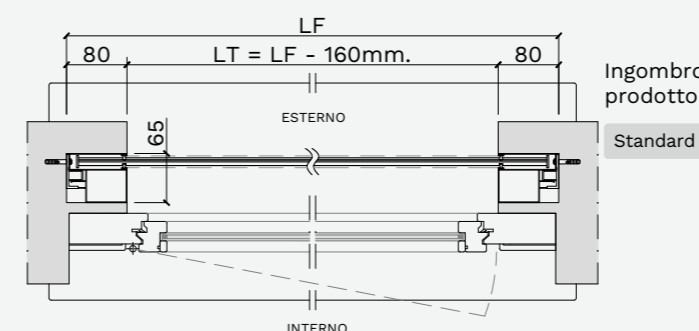
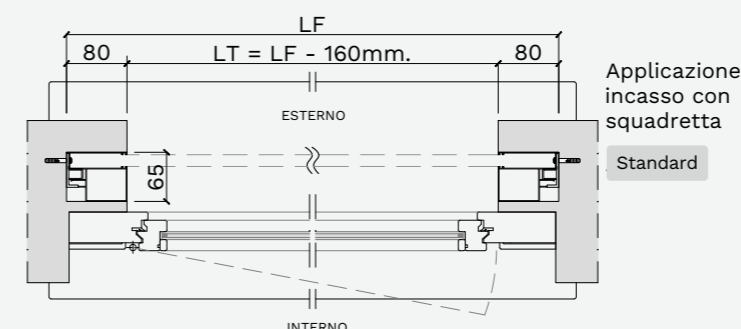


Antracite Standard

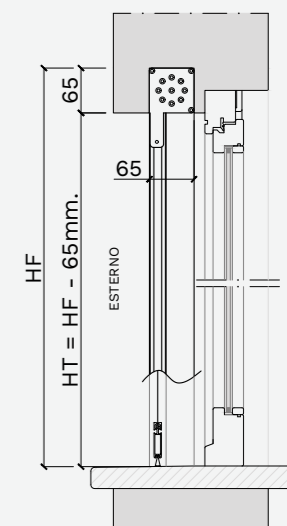


Grigia Opzione

Tipo di rete



Applicazione incasso con squadretta in alluminio Opzione



Applicazione incasso

### Opzioni

- Squadretta di fissaggio in alluminio
- Rete in fibra di vetro grigia o altre reti
- Rete ProEco antracite per detrazione fiscale**
- Finiture profili a pag. 24

### Opzioni motore

- Motore a batteria e alimentatore per batteria
- Motore elettronico
- Motore radio
- Motore a sinistra
- Modifica posizione uscita cavo motore
- Radiocomando 1 canale o 5 canali con supporto a muro
- Altre automazioni



Proteggi  
il tuo  
Mondo.

# Led Incasso Zanzariere a rullo per medie e grandi dimensioni

Movimentazione a motore  
Verticale

INC

Posa  
Incasso

Come rilevare le misure - pag. 52

80

Nome del  
Prodotto

100

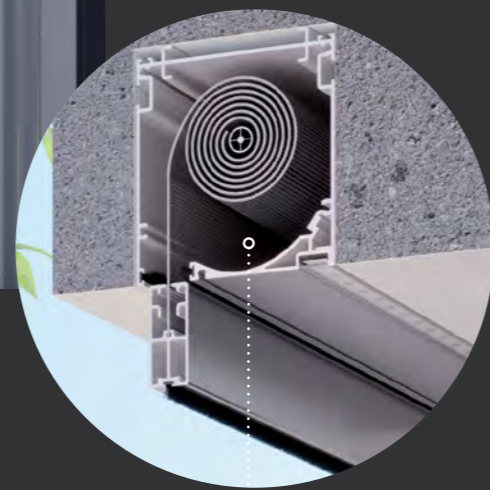
Nome del  
Prodotto

100i<sup>PLUS</sup>

Nome del  
Prodotto



Zanzariera  
applicazione  
incasso  
con fondale  
a vista



100i

Nella foto:  
Zanzariera Led Incasso 100i a motore  
Cassonetto a scomparsa  
Guida a scomparsa



NOVITÀ  
2024

Zanzariera  
applicazione  
incasso  
con fondale  
a scomparsa



100i<sup>PLUS</sup>

Nella foto:  
Zanzariera Led Incasso 100i plus a motore  
Cassonetto a scomparsa  
Guida a scomparsa  
Fondale a scomparsa all'interno del cassonetto

# grandi interni

*sempre protetti*



*Nella foto:*

## Zanzariera verticale anti-vento a motore

Serie Led Incasso 80i, zanzariera con luce Led integrata (opzionale) e guida incasso.



Guida  
Anti-Vento

Innovativa soluzione multi-tasking che regola la luce e crea atmosfera con una striscia LED integrata, perfetta per ogni ambiente esterno.

Led Incasso

Scheda prodotto a pag. 250



Nella foto:

## Zanzariera verticale anti-vento a motore

Serie Led Incasso 100i, zanzariera con luce Led integrata (opzionale) e guida incasso.



Finitura  
antracite

Scenografia notturna. Configura la zanzariera adattando la strip LED al tuo ambiente. Scegli la luce calda o fredda e abbinata un dimmer per regolare l'intensità della luce. Crea l'atmosfera serale desiderata.

Led Incasso

Scheda prodotto a pag. 250

# Zanzariera verticale anti-vento a motore

Led Incasso 80i Anti-Vento

Cod. Prodotto 9008164

## 80i

Nome del Prodotto

INC

Posa Incasso



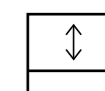
Cassonetto Led-Ready



Guida Anti-Vento



Movimentazione a Motore / Batteria



Scorrimento Verticale



✓ ECO BONUS

Solo con rete rinforzata (antracite)



Resistenza al vento Classe 3 EN 13561

Zanzariera in alluminio con profili ad incasso per vani di medie e grandi dimensioni. Cassonetto con ispezione inferiore, guide anti-vento, luce led opzionale.

### Caratteristiche

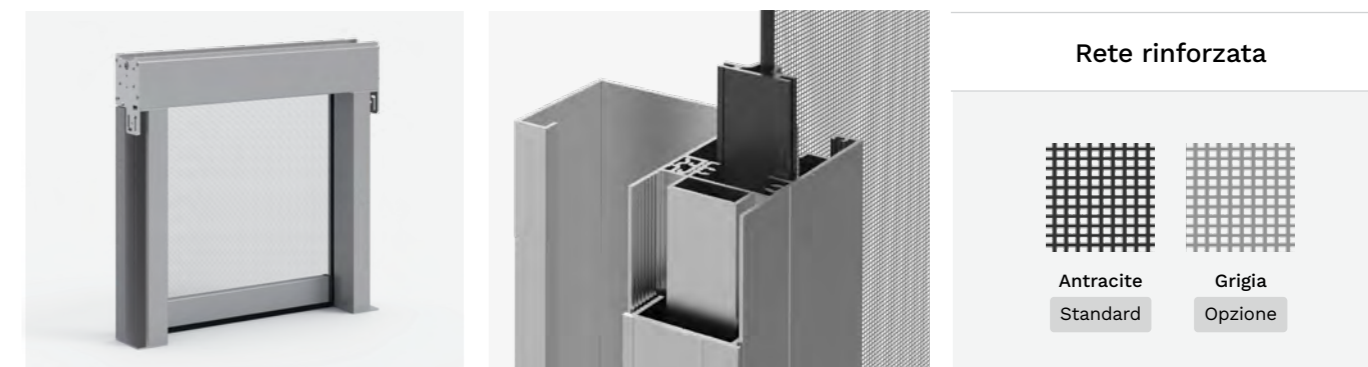
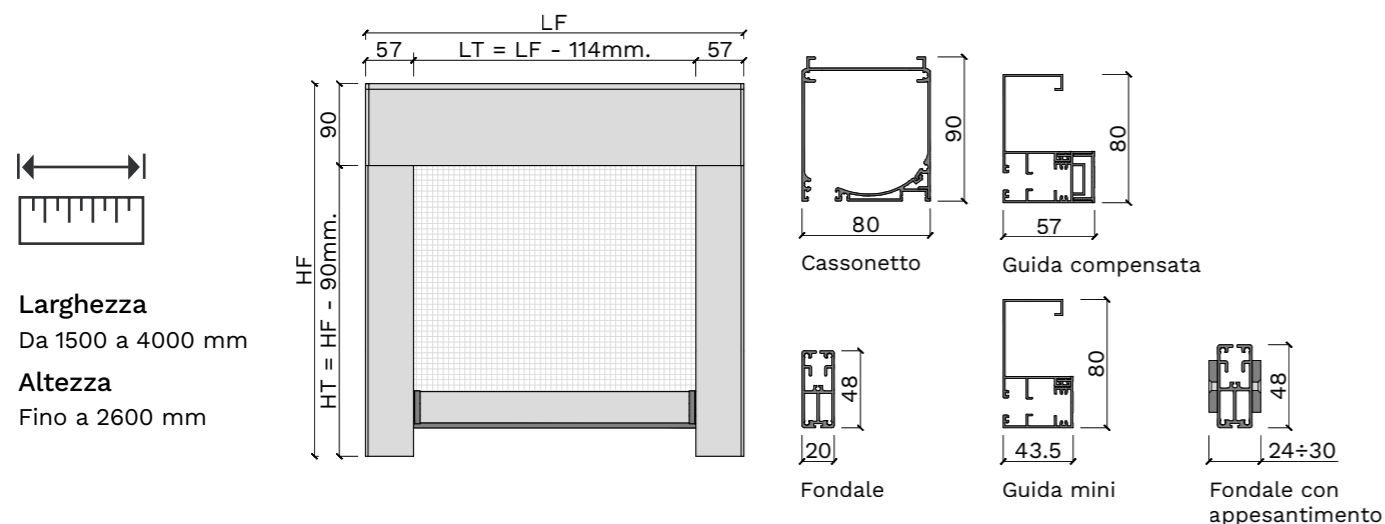
Cassonetto da 80 mm  
**Guida anti-vento compensata 57x80 mm**  
 Fondale 20x48 mm  
 Testate in acciaio inox  
 Rete rinforzata antracite

### Movimentazione

Motore elettronico 230V  
 Motore a destra, uscita cavo laterale

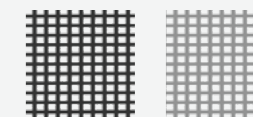
### Applicazione

Incasso con 2 staffe  
 Da L 3000 mm con 3 staffe  
 Da L 4000 mm con 4 staffe



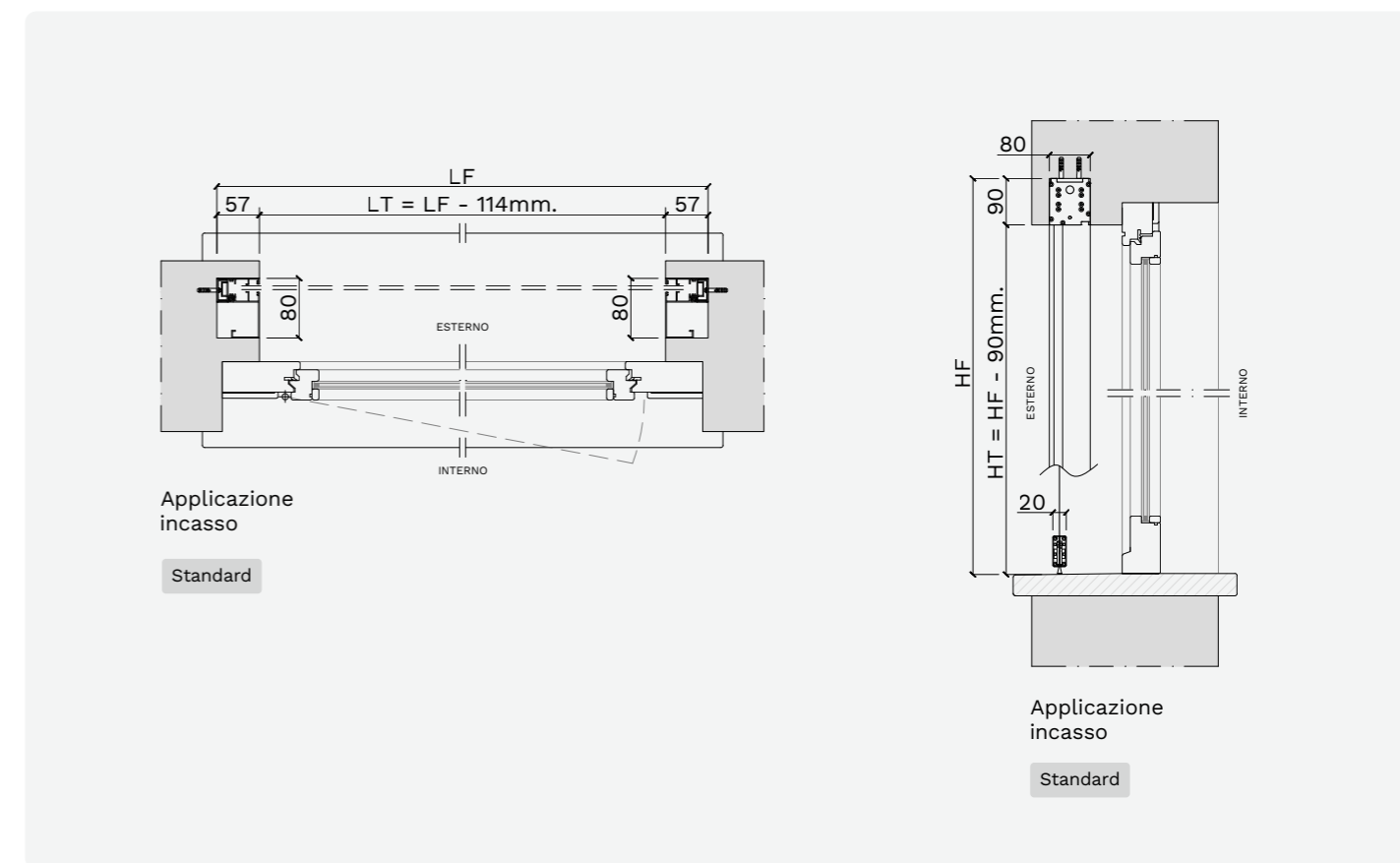
Guida incasso anti-vento compensata

### Rete rinforzata



Antracite Standard Grigia Opzione

Tipo di rete



### Opzioni

- Guida mini non compensata (solo fino a L 2500 mm)
- Strip LED da interno con opalina - 2700/3000/4000 K
- Strip LED da esterno con opalina - 2700/3000/4000 K
- Solo opalina
- Rete rinforzata grigia
- Finiture profili a pag. 24

### Opzioni motore

- Motore a batteria e alimentatore per ricarica
- Motore radio
- Motore a sinistra
- Modifica posizione uscita cavo motore
- Radiocomando 1 canale o 5 canali con supporto a muro
- Alimentatore per LED - 35/100/150 W
- Centralina per LED e radiocomando
- Altre automazioni

# Zanzariera verticale anti-vento a motore

Led Incasso 100i Anti-Vento

Cod. Prodotto 9009164

## 100i

Nome del Prodotto

INC

Posa Incasso



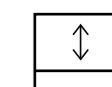
Cassonetto Led-Ready



Guida Anti-Vento



Movimentazione a Motore / Batteria



Scorrimento Verticale



✓ ECO BONUS

Solo con rete rinforzata (antracite)



Resistenza al vento Classe 3 EN 13561

Zanzariera in alluminio con profili ad incasso per vani di medie e grandi dimensioni. Cassonetto con ispezione inferiore, guide anti-vento, luce led opzionale.

### Caratteristiche

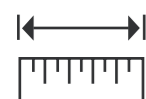
Cassonetto da 100 mm  
**Guide anti-vento 57x100 mm**  
 Fondale 20x48 mm  
 Testate in acciaio inox  
 Rete rinforzata antracite

### Movimentazione

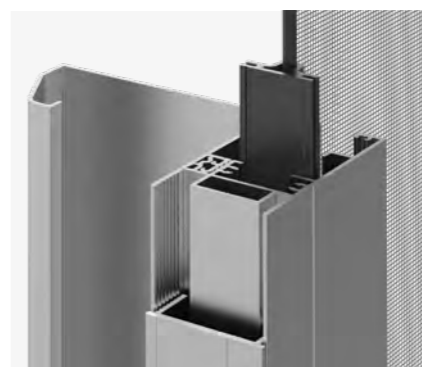
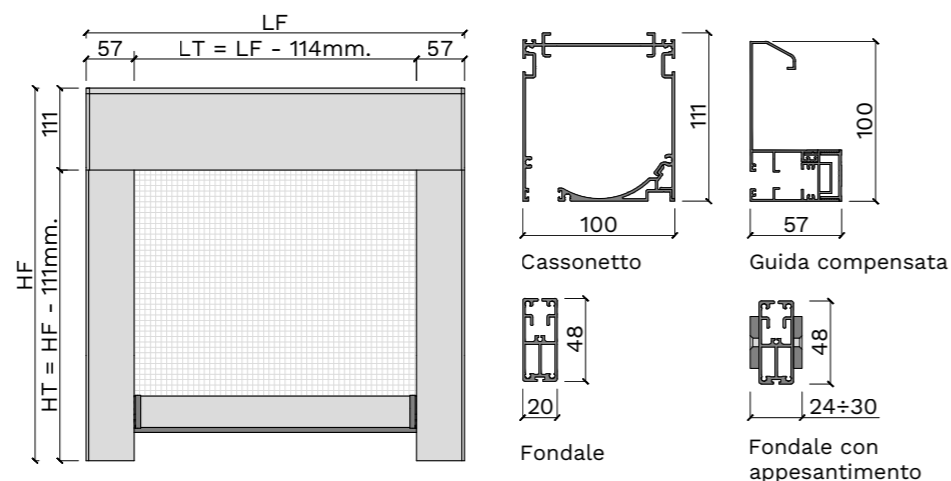
Motore elettronico 230V  
 Motore a destra, uscita cavo laterale

### Applicazione

Incasso con 2 staffe  
 Da L 3000 mm con 3 staffe  
 Da L 5000 mm con 4 staffe



**Larghezza**  
 Da 1500 a 6000 mm  
**Altezza**  
 Fino a 3000 mm

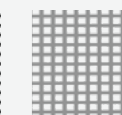


Guida incasso anti-vento compensata

### Rete rinforzata

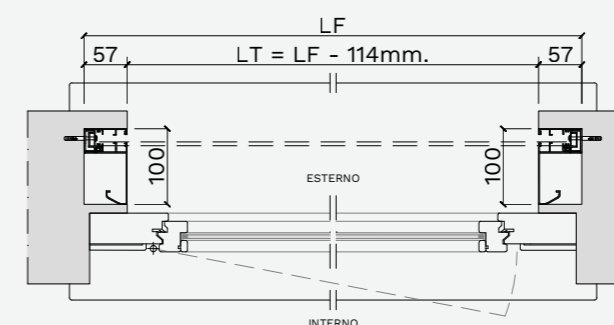


Antracite Standard



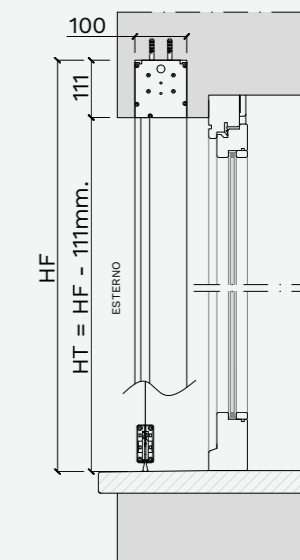
Grigia Opzione

Tipo di rete



Applicazione incasso

Standard



Applicazione incasso

Standard

### Opzioni

- Strip LED da interno con opalina - 2700/3000/4000 K
- Strip LED da esterno con opalina - 2700/3000/4000 K
- Solo opalina
- Rete rinforzata grigia
- Finiture profili a pag. 24

### Opzioni motore

- Motore a batteria e alimentatore per ricarica
- Motore radio
- Motore a sinistra
- Modifica posizione uscita cavo motore
- Radiocomando 1 canale o 5 canali con supporto a muro
- Alimentatore per LED - 35/100/150 W
- Centralina per LED e radiocomando
- Altre automazioni

# Zanzariera verticale anti-vento a motore



Led Incasso 100i Plus Anti-Vento

Cod. Prodotto 9009168

## 100i PLUS

Nome del Prodotto

INC

Posa Incasso



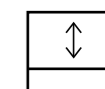
Cassonetto Led-Ready



Guida Anti-Vento



Movimentazione a Motore / Batteria



Scorrimento Verticale



✓ ECO BONUS

Solo con rete rinforzata (antracite)



Resistenza al vento Classe 3 EN 13561

Zanzariera in alluminio con profili ad incasso per vani di medie e grandi dimensioni. Fondale completamente a scomparsa, guide anti-vento e luce led opzionale.

### Caratteristiche

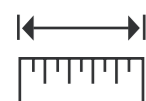
Cassonetto da 100 mm  
**Guida anti-vento 57x100 mm**  
 Fondale a scomparsa 20x48 mm  
 Testate in acciaio inox  
 Rete rinforzata antracite

### Movimentazione

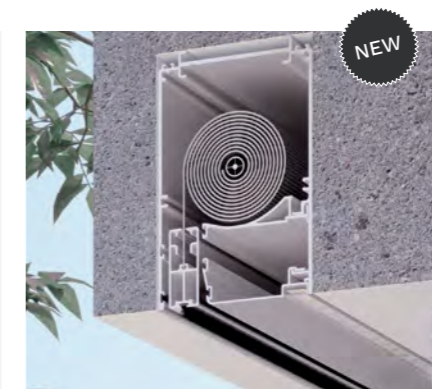
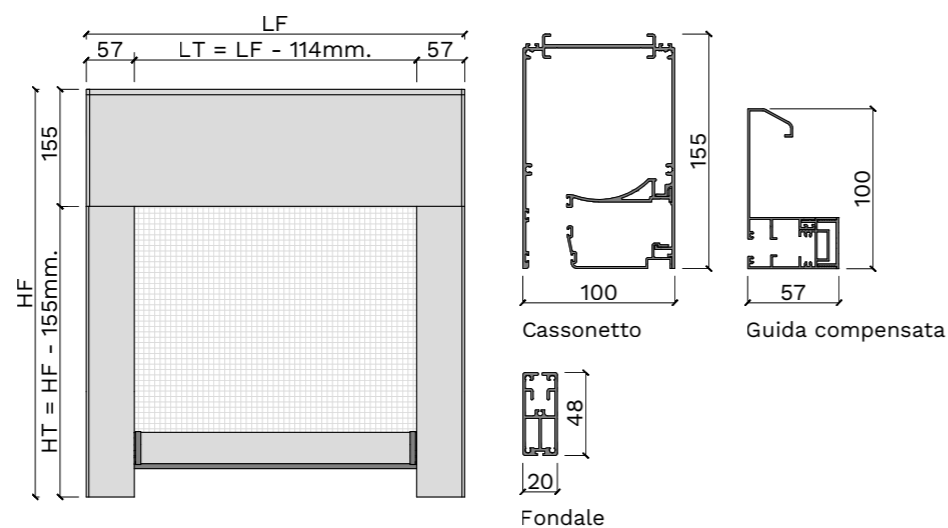
Motore elettronico 230V  
 Motore a destra, uscita cavo laterale

### Applicazione

Incasso con 2 staffe  
 Da L 3000 mm con 3 staffe  
 Da L 5000 mm con 4 staffe

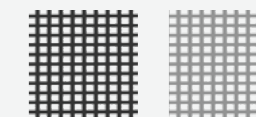


**Larghezza**  
 Da 1500 a 6000 mm  
**Altezza**  
 Fino a 3000 mm



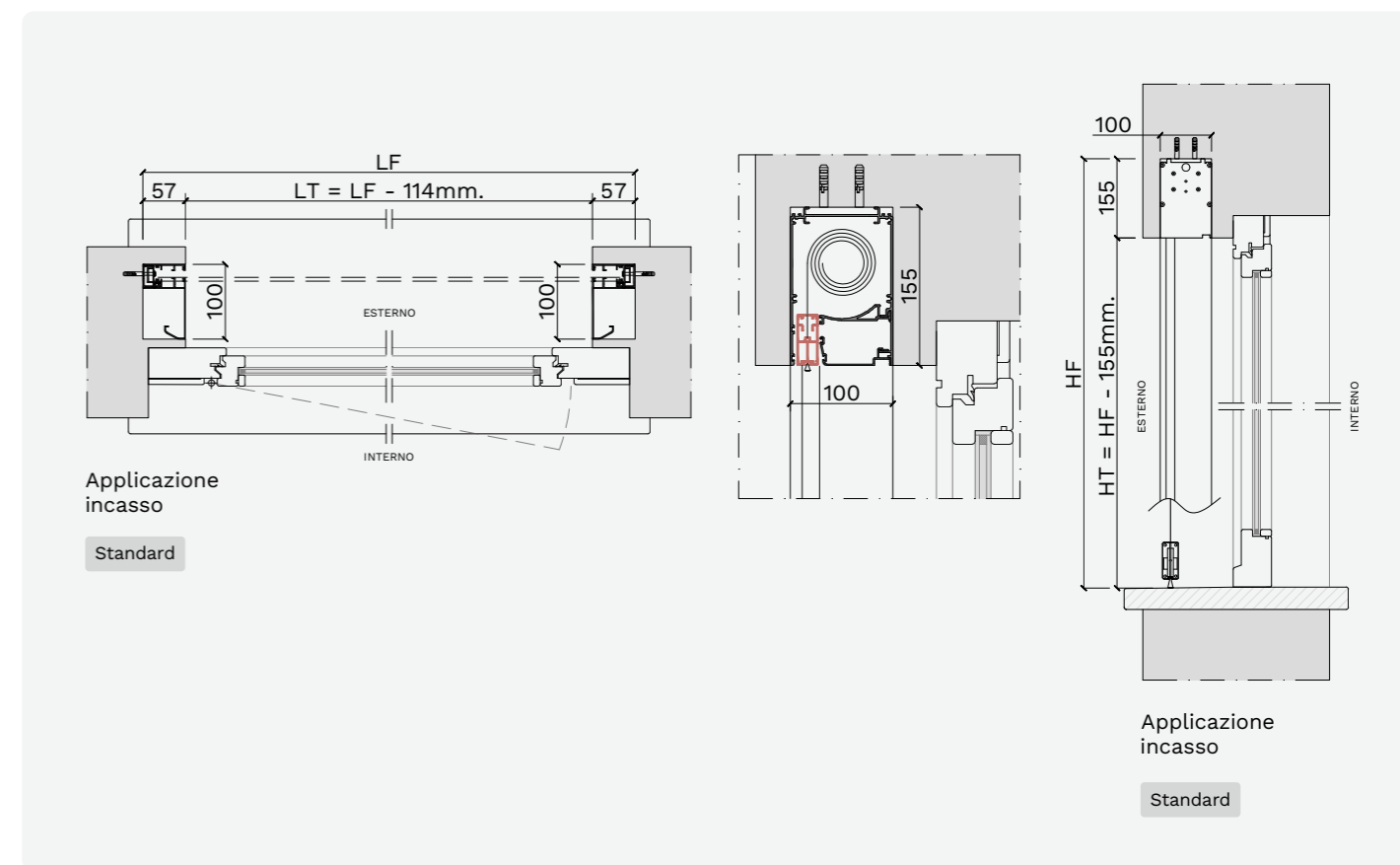
Fondale completamente a scomparsa

### Rete rinforzata



Antracite Standard Grigia Opzione

Tipo di rete



### Opzioni

- Strip LED da interno con opalina - 2700/3000/4000 K
- Strip LED da esterno con opalina - 2700/3000/4000 K
- Solo opalina
- Rete rinforzata grigia
- Finiture profili a pag. 24

### Opzioni motore

- Motore a batteria e alimentatore per ricarica
- Motore radio
- Motore a sinistra
- Modifica posizione uscita cavo motore
- Radiocomando 1 canale o 5 canali
- Alimentatore per LED - 35/100/150 W
- Centralina per LED e radiocomando
- Altre automazioni



Proteggi  
il tuo  
Mondo.

# Tesa Ermetica + Tesa Zanzariere a soglia bassa

Movimentazione manuale  
Laterale

INC

Posa  
Incasso

Come rilevare le misure - pag. 48/49/50/51

# mai più cimici

*con fesa ermetica*



TESA  
ERMETICA

*Nella foto:*

## Zanzariera laterale singola anti-cimice

Serie Soglia Bassa Incasso Tesa Ermetica C, con tappi in tinta e rete antracite



Prodotto  
anti-cimice

Ecco il futuro della zanzariera. Tesa Ermetica C rappresenta la nascita di una nuova categoria di prodotto: la zanzariera anti-cimice. Cassonetto e Guida a scomparsa.

**Tesa Ermetica C**

Scheda prodotto a pag. 262



*il futuro  
della zanzariera*

# CHIUDI FUORI CASA CIMICI E ZANZARE

I profili perimetrali di Tesa Ermetica sono stati progettati con il sistema auto-livellante che garantisce la chiusura "ermetica" dei vani.



..... CUFFIA ERMETICA

..... SOGLIA BASSA  
CALPESTABILE

*Nella foto:*

**Zanzariera laterale singola anti-cimice**

Serie Soglia Bassa Incasso Tesa Ermetica C

# Zanzariera laterale singola anti-cimice

Soglia Bassa Incasso Tesa Ermetica C Cuffia Ermetica

Cod. Prodotto 9017002

**TESA  
ERMETICA C**

Nome del  
Prodotto

**INC**

Posa  
Incasso

Prodotto  
Anti-cimice

Movimentazione  
Manuale

Scorrimento  
Laterale



Zanzariera in alluminio a soglia bassa con profili ad incasso per vani di piccole o medie dimensioni. Sistema ermetico in grado di bloccare il passaggio delle cimici e degli insetti.

## Caratteristiche

- Cassonetto da 42 mm
- Cuffia ermetica 64x49 mm su tre lati
- Guida superiore 60x46 mm
- Guida inferiore H 3 mm in alluminio
- Fondale 75x34 mm
- Carro superiore auto-livellante
- Carro centrale anti-vento
- Componenti in tecnopolimero
- Rete in fibra di vetro antracite

## Larghezza

Fino a 1700 mm

## Altezza

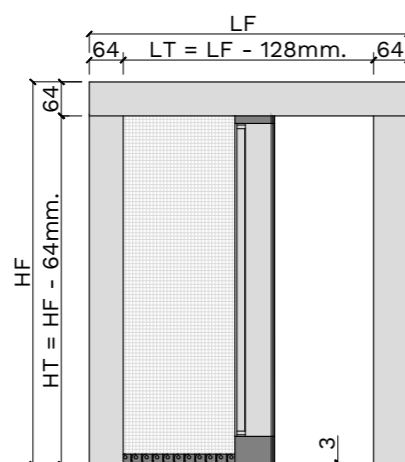
Da 2200 a 2800 mm

N.B.

L'altezza deve essere maggiore di 50 mm rispetto alla larghezza.

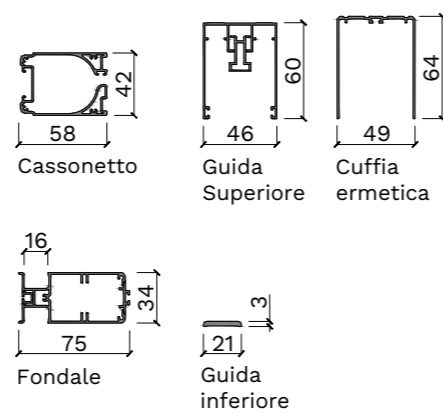
## Movimentazione

- Apertura e chiusura **SmartStop®**
- Chiusura su riscontro con magneti
- Regolazione esterna e interna della molla
- Carro superiore con magneti antiflessione
- Sistema di rientro in sede della rete
- Soglia bassa calpestabile



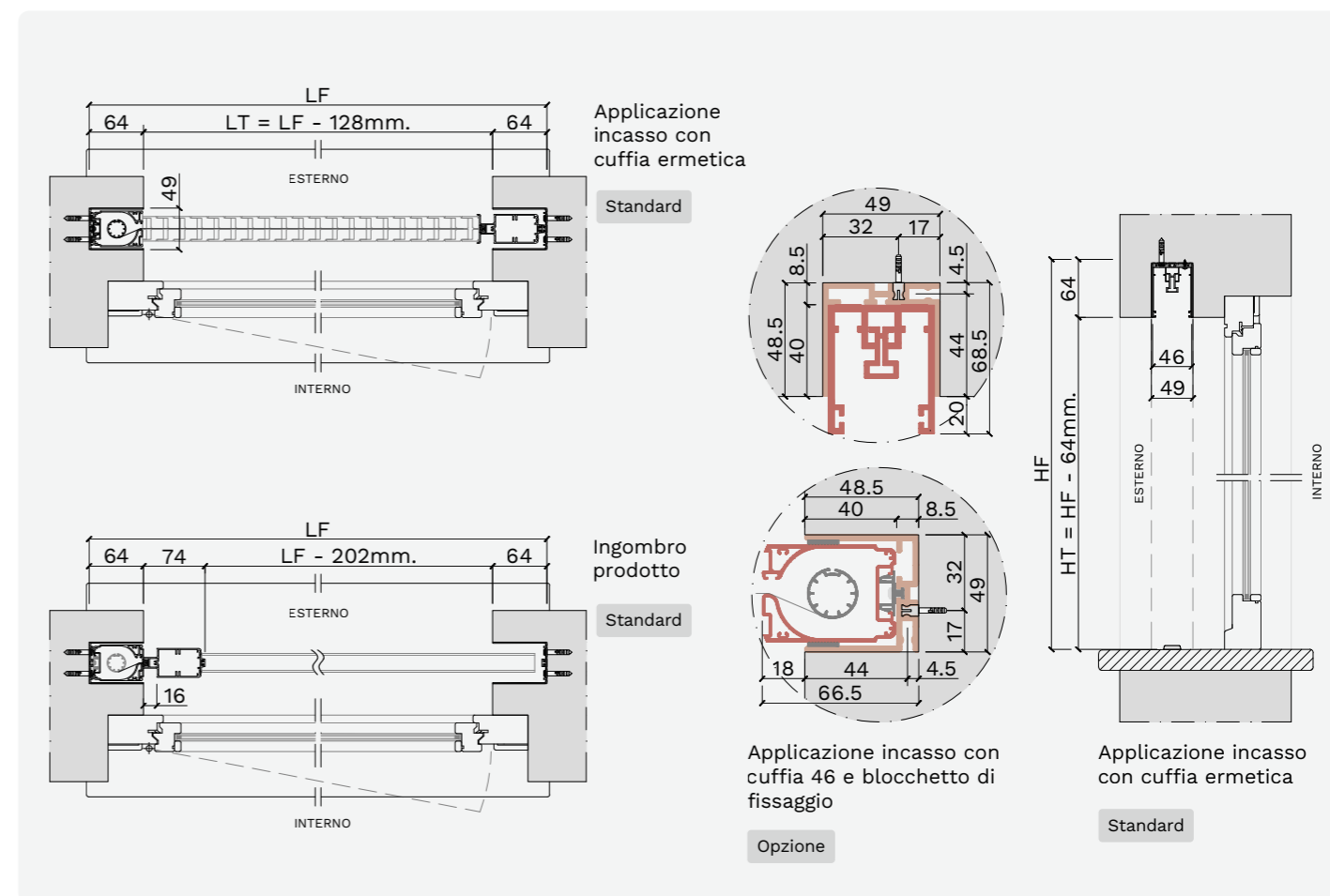
## Applicazione

Incasso con cuffia ermetica



Carro chiuso con sistema ermetico

Maniglia Plus per incasso totale



## Opzioni

- Maniglia Plus con doppia fettuccia (a scomparsa totale)
- Carro anti-vento ad anta (coppia)
- Cuffia Ermetica 64x49 mm su due lati
- Cuffia 46 laterale 49x48,5 mm su due lati (sporgenza cassonetto 18mm)
- Cuffia 46 superiore 49x48,5 mm
- Kit blocchetto di fissaggio (10 pezzi)

- Rete in fibra di vetro grigia
- Finiture profili a pag. 24
- Abbinamento colori tappi e carro a pag. 26

# Zanzariera laterale singola anti-cimice

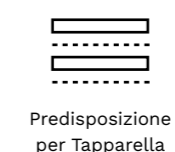
Soglia Bassa Incasso Tesa Ermetica T Cuffia 46 Tapparella

Cod. Prodotto 9017004

**TESA  
ERMETICA T**

Nome del  
Prodotto

**INC**



Zanzariera in alluminio a soglia bassa con profili ad incasso per vani di piccole o medie dimensioni. Sistema ermetico in grado di bloccare il passaggio delle cimici e degli insetti.

## Caratteristiche

- Cassonetto da 42 mm
- Cuffia ermetica superiore 64x49 mm
- Guida superiore 60x46 mm
- Cuffia 46 tapparella 90x48,5 mm
- Guida inferiore H 3 mm in alluminio
- Fondale 75x34 mm
- Carro superiore auto-livellante
- Carro centrale anti-vento
- Componenti in tecnopolimero
- Rete in fibra di vetro antracite

## Larghezza

Fino a 1700 mm

## Altezza

Da 2200 a 2800 mm

N.B.

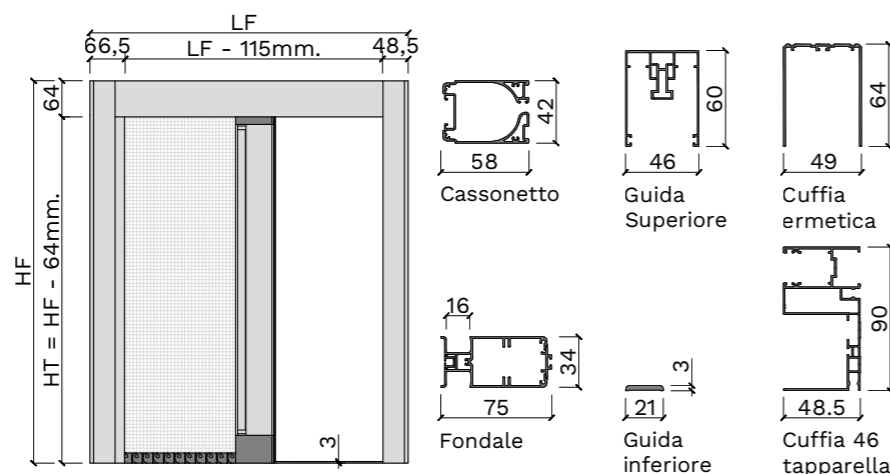
L'altezza deve essere maggiore di 50 mm rispetto alla larghezza.

## Movimentazione

- Apertura e chiusura **SmartStop®**
- Chiusura su riscontro con magnete
- Regolazione esterna e interna della molla
- Carro superiore con magneti antiflessione
- Sistema di rientro in sede della rete
- Soglia bassa calpestabile
- Coppia di inviti in acciaio per tapparella

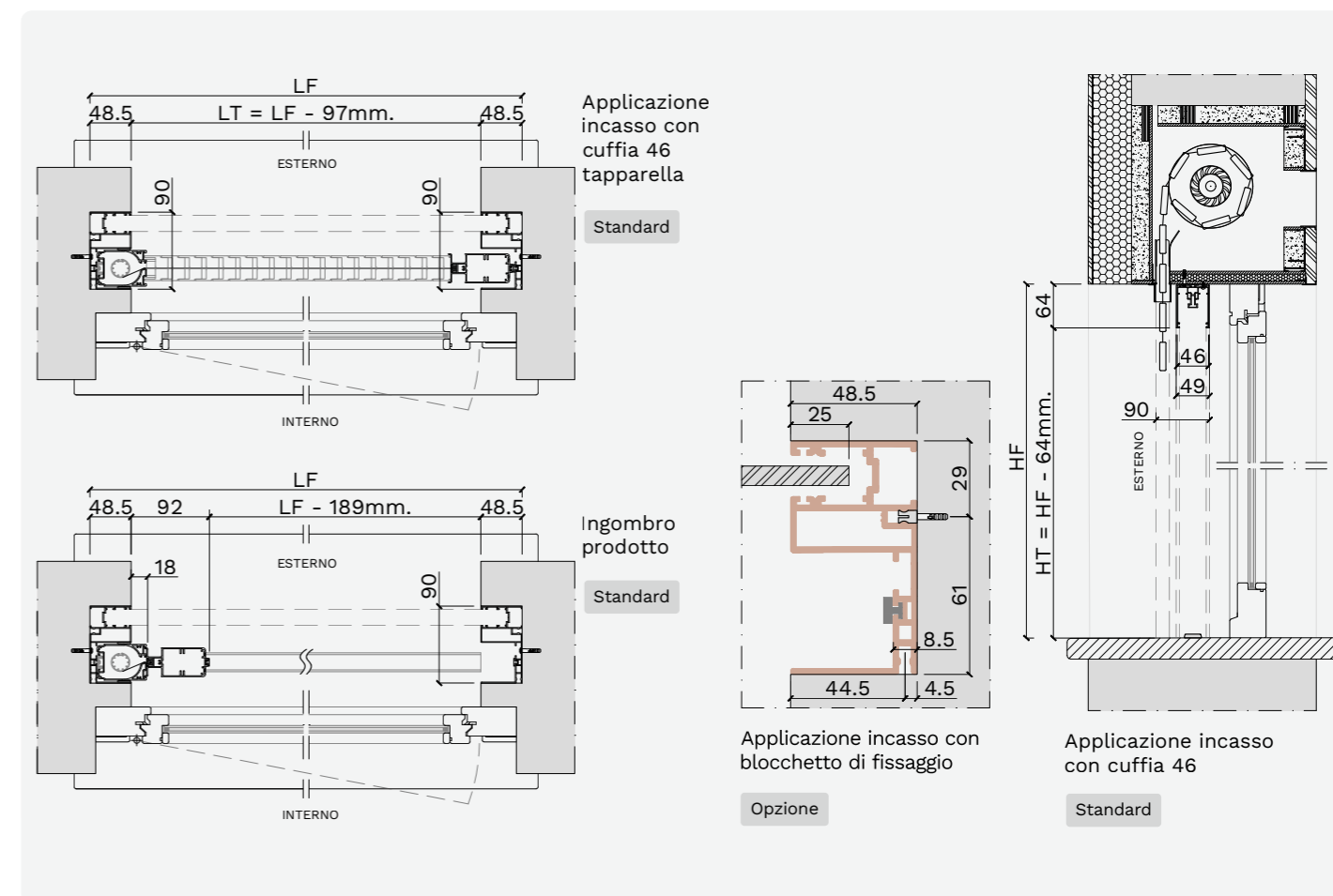
## Applicazione

- Incasso con cuffia 46 tapparella e cuffia ermetica



Carro chiuso con sistema ermetico

Maniglia Plus per incasso totale



## Opzioni

- Maniglia Plus con doppia fettuccia (a scomparsa totale)
- Carro anti-vento ad anta (coppia)
- Cuffia 46 tapparella 90x48,5 mm su due lati (senza cuffia superiore)
- Cuffia 46 superiore 49x48,5 mm
- Kit blocchetto di fissaggio (10 pezzi)
- Gommino in sostituzione dello spazzolino (Alto, Medio, Basso)

- Rete in fibra di vetro grigia
- Finiture profili a pag. 24
- Abbinamento colori tappi e carro a pag. 26

# Zanzariera laterale doppia anti-cimice

Soglia Bassa Incasso Tesa Ermetica C Cuffia Ermetica

Cod. Prodotto 9017003

**TESA  
ERMETICA C**

Nome del  
Prodotto

**INC**

Posa  
Incasso

Prodotto  
Anti-cimice

Movimentazione  
Manuale

Scorrimento  
Laterale



Zanzariera in alluminio a soglia bassa con profili ad incasso per vani di piccole o medie dimensioni. Chiusura centrale o asimmetrica. Sistema ermetico in grado di bloccare il passaggio delle cimici.

## Caratteristiche

- Cassonetto da 42 mm
- Cuffia ermetica 64x49 mm su tre lati
- Guida superiore 60x46 mm
- Guida inferiore H 3 mm in alluminio
- Fondale 75x34 mm
- Carro superiore auto-livellante
- Carro centrale anti-vento
- Componenti in tecnopolimero
- Rete in fibra di vetro antracite

## Larghezza

Fino a 3000 mm

## Altezza

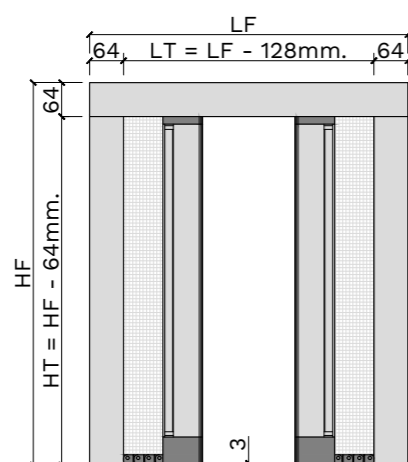
Da 2200 a 2800 mm

N.B.

L'altezza deve essere maggiore di 50 mm rispetto alla larghezza.

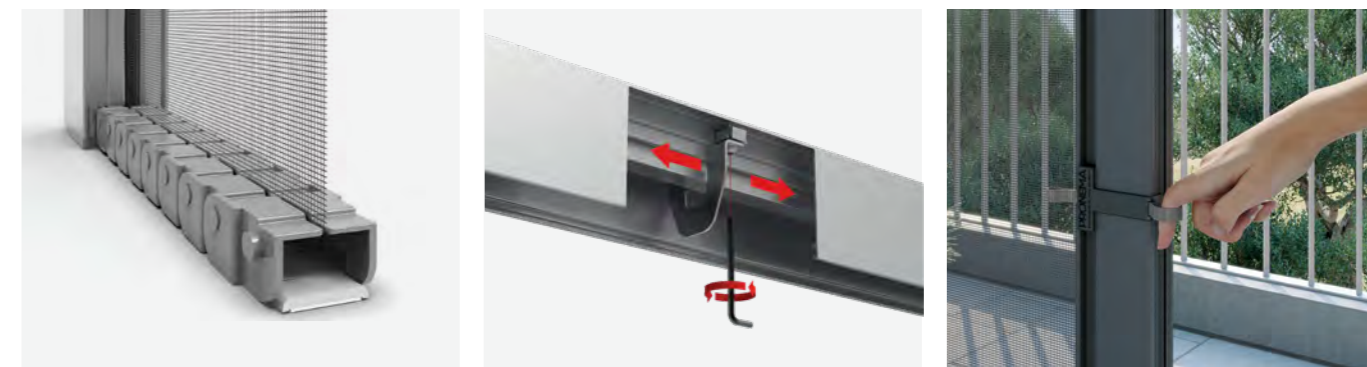
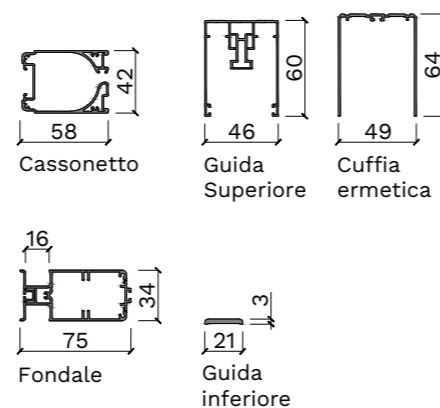
## Movimentazione

- Apertura e chiusura **SmartStop®**
- Squadretta regolabile per fermo centrale
- Regolazione esterna e interna della molla
- Carro superiore con magneti antiflessione
- Sistema di rientro in sede della rete
- Coppia di inviti in acciaio per tapparella
- Soglia bassa calpestabile



## Applicazione

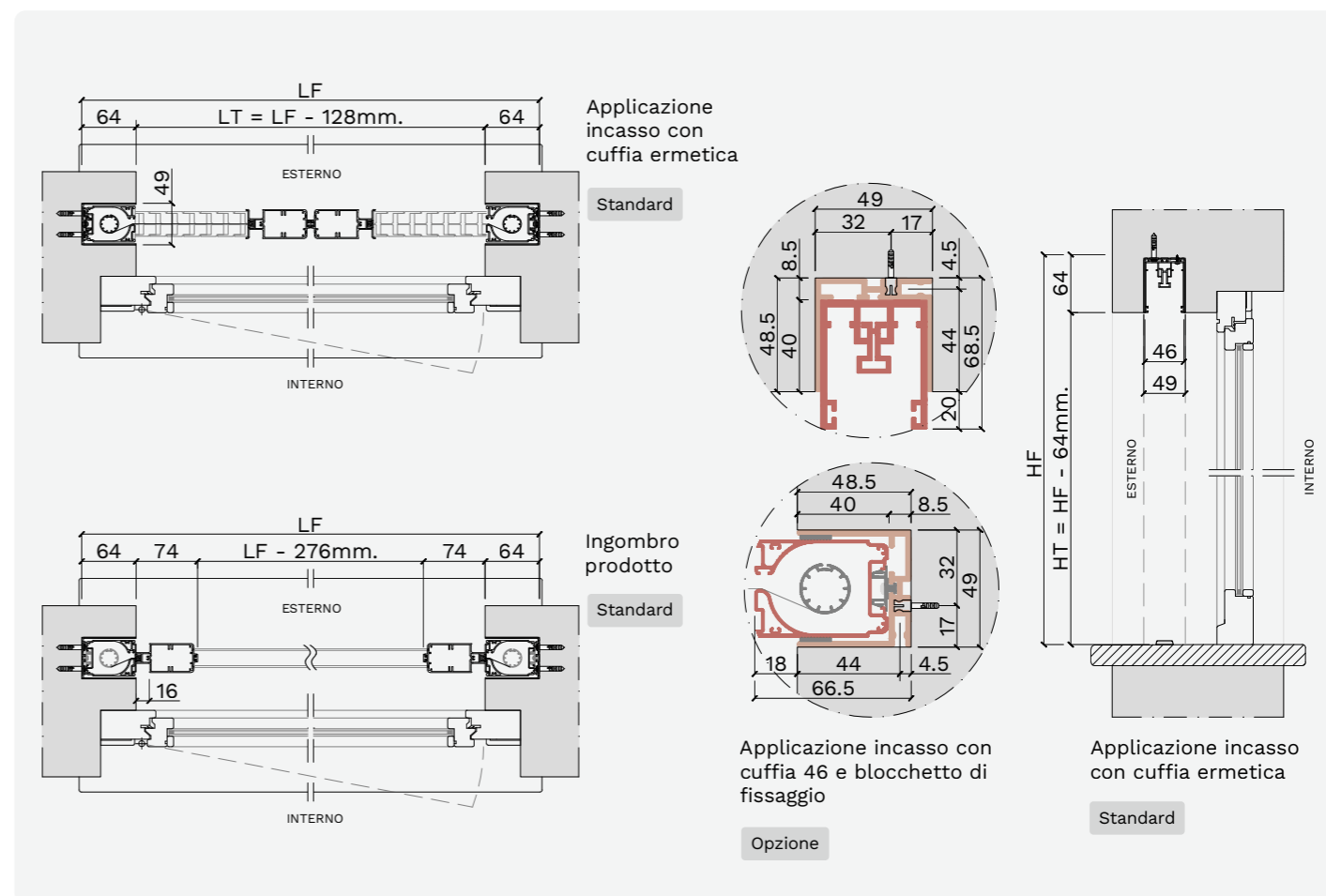
Incasso con cuffia ermetica



Carro chiuso con sistema ermetico

Squadretta regolabile per fermo centrale

Maniglia Plus per incasso totale



## Opzioni

- Maniglia Plus con doppia fettuccia (a scomparsa totale)
- Carro anti-vento ad anta (coppia)
- Apertura asimmetrica
- Cuffia Ermetica 64x49 mm su due lati
- Cuffia 46 laterale 49x48,5 mm su due lati (sporgenza cassonetto 18mm)
- Cuffia 46 superiore 49x48,5 mm

- Kit blocchetto di fissaggio (10 pezzi)
- Rete in fibra di vetro grigia
- Finiture profili a pag. 24
- Abbinamento colori tappi e carro a pag. 26

# Zanzariera laterale doppia anti-cimice

Soglia Bassa Incasso Tesa Ermetica T Cuffia 46 Tapparella

Cod. Prodotto 9017005

**TESA  
ERMETICA T**

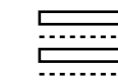
Nome del  
Prodotto

**INC**

Posa  
Incasso



Prodotto  
Anti-cimice



Predisposizione  
per Tapparella



Movimentazione  
Manuale



Scorrimento  
Laterale



Resistenza al vento  
Classe 3  
EN 13561

Zanzariera in alluminio a soglia bassa con profili ad incasso per vani di piccole o medie dimensioni. Chiusura centrale o asimmetrica. Sistema ermetico in grado di bloccare il passaggio delle cimici.

## Caratteristiche

- Cassonetto da 42 mm
- Cuffia ermetica superiore 64x49 mm
- Guida superiore 60x46 mm
- Cuffia 46 tapparella 90x48,5 mm
- Guida inferiore H 3 mm in alluminio
- Fondale 75x34 mm
- Carro superiore auto-livellante
- Carro centrale anti-vento
- Componenti in tecnopolimero
- Rete in fibra di vetro antracite

## Larghezza

Fino a 3000 mm

## Altezza

Da 2200 a 2800 mm

N.B.

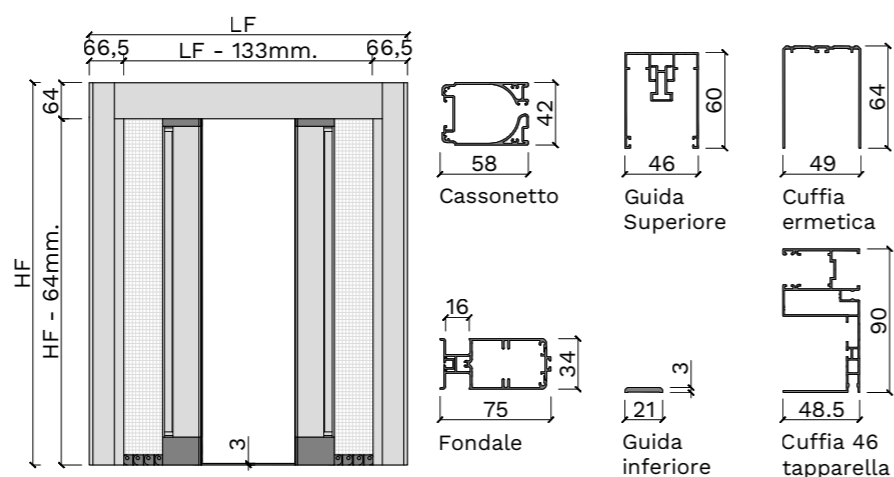
L'altezza deve essere maggiore di 50 mm rispetto alla larghezza.

## Movimentazione

- Apertura e chiusura **SmartStop®**
- Squadretta regolabile per fermo centrale
- Regolazione esterna e interna della molla
- Carro superiore con magneti antiflessione
- Sistema di rientro in sede della rete
- Soglia bassa calpestabile

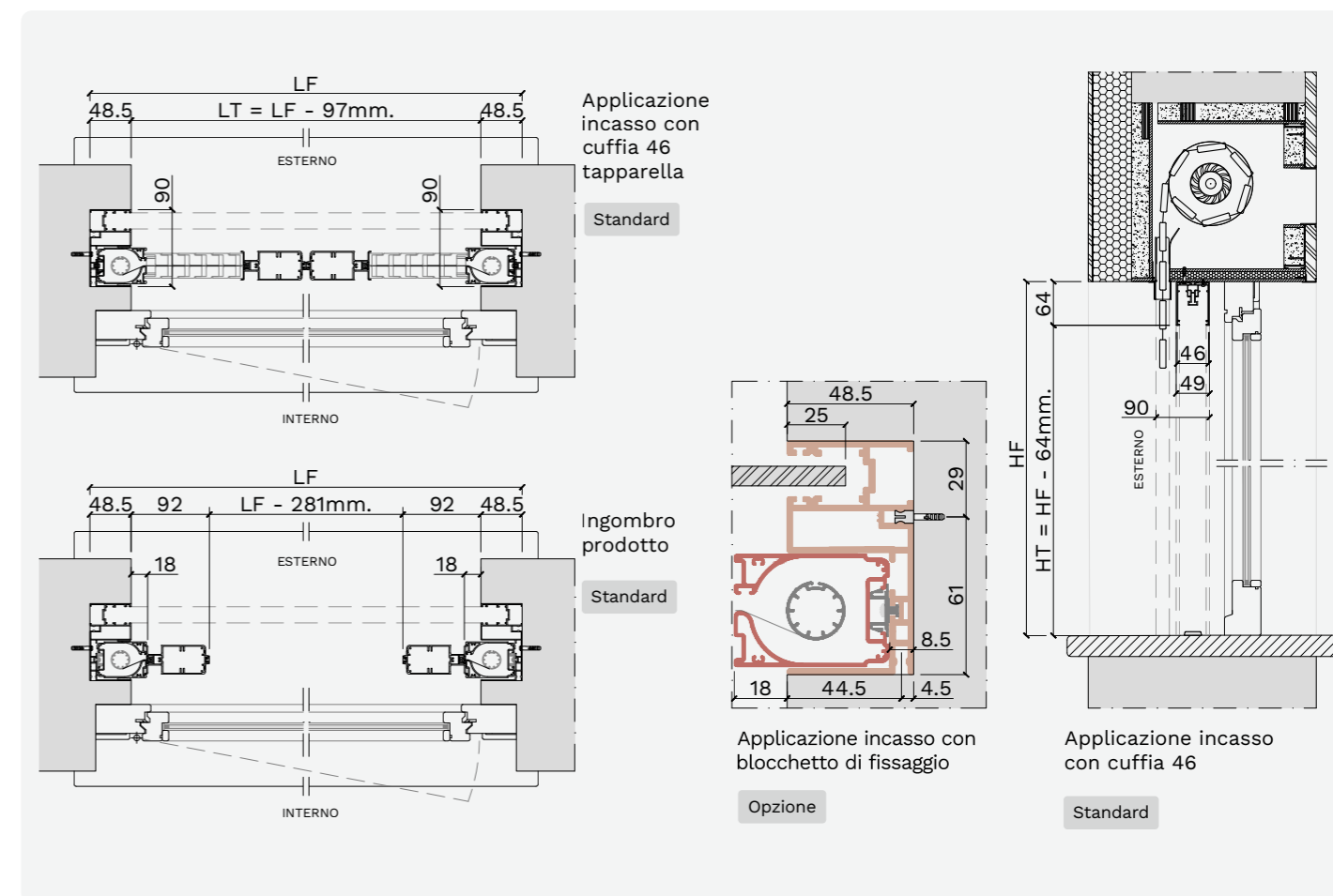
## Applicazione

- Incasso con cuffia 46 tapparella e cuffia ermetica



Carro chiuso con sistema ermetico

Maniglia Plus per incasso totale



## Opzioni

- Maniglia Plus con doppia fettuccia (a scomparsa totale)
- Carro anti-vento ad anta (coppia)
- Apertura asimmetrica
- Cuffia 46 tapparella 90x48,5 mm su due lati (senza cuffia superiore)
- Cuffia 46 superiore 49x48,5 mm
- Kit blocchetto di fissaggio (10 pezzi)

- Rete in fibra di vetro grigia
- Finiture profili a pag. 24
- Abbinamento colori tappi e carro a pag. 26

# Zanzariera laterale singola

Soglia Bassa Incasso Tesa i

Cod. Prodotto 9016007

TESA i

Nome del Prodotto

INC

Posa Incasso

Movimentazione Manuale

Scorrimento Laterale



Zanzariera in alluminio a soglia bassa con profili ad incasso per vani di piccole o medie dimensioni. Flessometro superiore in acciaio Inox ultra resistente.

## Caratteristiche

- Cassonetto da 42 mm
- Guida riscontro 49x54 mm su tre lati
- Guida inferiore H 3 mm in alluminio
- Fondale 68x35 mm
- Componenti in tecnopolimero
- Rete in fibra di vetro antracite

## Movimentazione

- Chiusura su riscontro con magnete
- Flessometro superiore in acciaio inox
- Rete esterna al carro
- Soglia bassa calpestabile

## Applicazione

Incasso con guida riscontro

## Larghezza

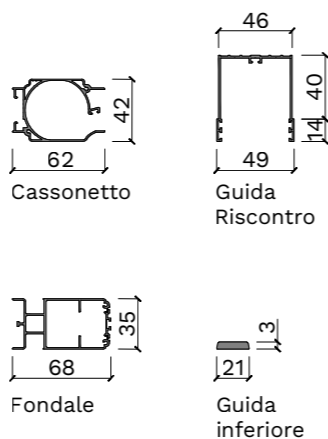
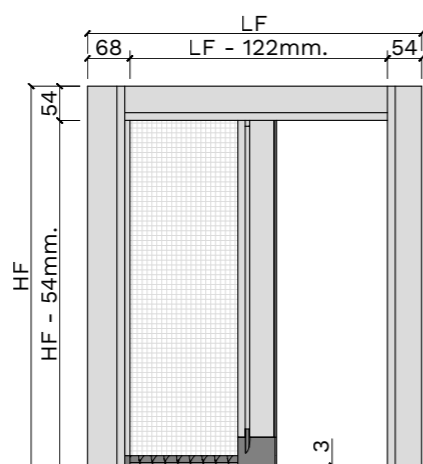
Fino a 1900 mm

## Altezza

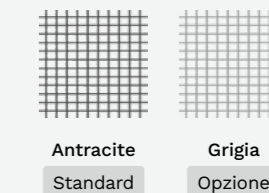
Da 2200 a 2800 mm

N.B.

L'altezza deve essere maggiore di 200 mm rispetto alla larghezza.

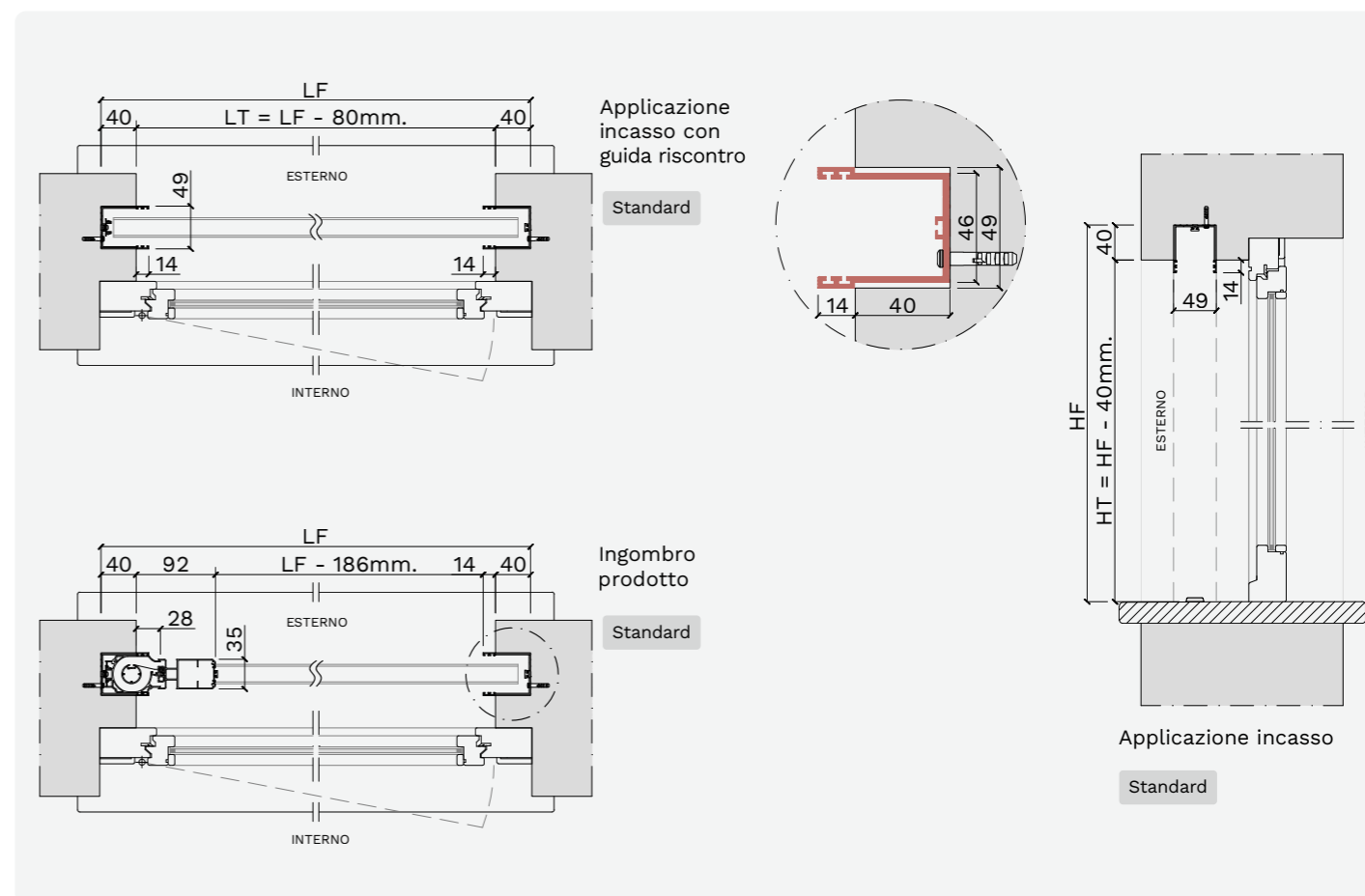


## Rete in fibra di vetro



Carro aperto con rete in appoggio

Tipo di rete



## Opzioni

Rete in fibra di vetro grigia

**Rete ProEco antracite per detrazione fiscale**

Finiture profili a pag. 24

Abbinamento colori tappi e carro a pag. 26

# Zanzariera laterale singola

Soglia Bassa Incasso Tesa C Cuffia 46

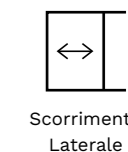
Cod. Prodotto 9016009

**TESA C**

Nome del Prodotto

**INC**

Posa Incasso



Zanzariera in alluminio a soglia bassa con profili ad incasso per vani di piccole o medie dimensioni. Flessometro superiore in acciaio Inox ultra resistente.

## Caratteristiche

- Cassonetto da 42 mm
- Cuffia 46 49x48,5 mm su tre lati
- Guida riscontro 49x54 mm su tre lati
- Guida inferiore H 3 mm in alluminio
- Fondale 68x35 mm
- Componenti in tecnopolimero
- Rete in fibra di vetro antracite

## Larghezza

Fino a 1900 mm

## Altezza

Da 2200 a 2800 mm

N.B.

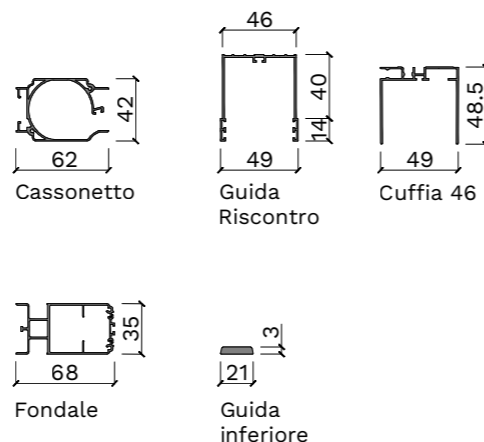
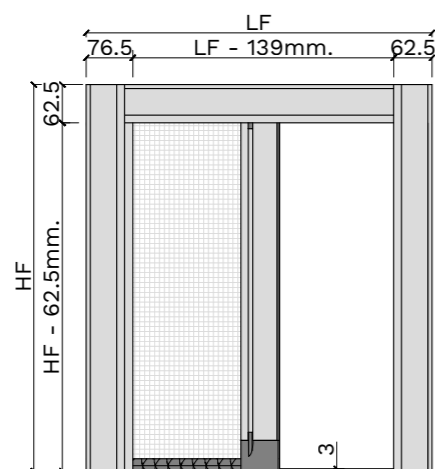
L'altezza deve essere maggiore di 200 mm rispetto alla larghezza.

## Movimentazione

- Chiusura su riscontro con magnete
- Flessometro superiore in acciaio inox
- Rete esterna al carro
- Soglia bassa calpestabile

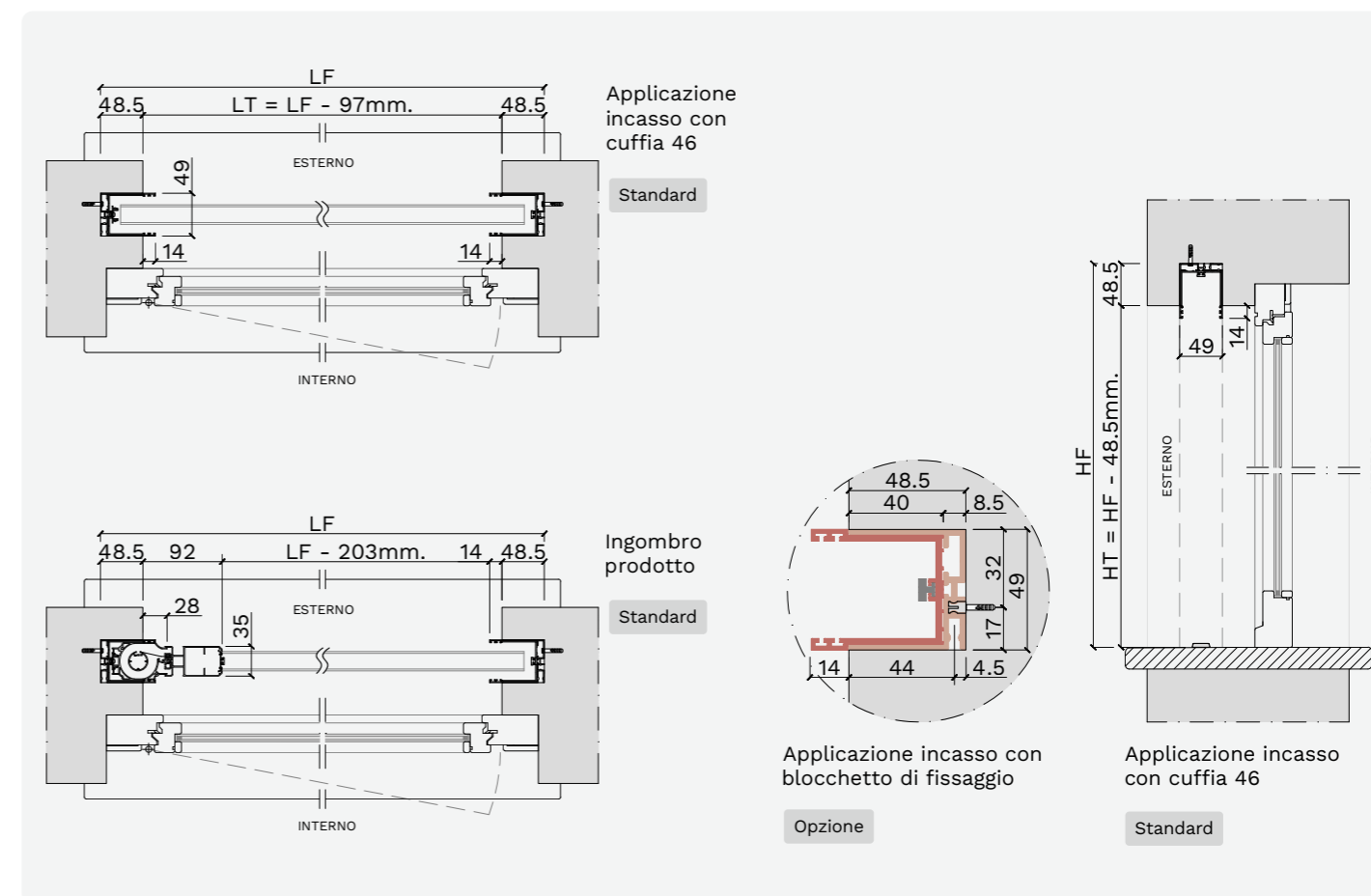
## Applicazione

Incasso con cuffia 46



Carro aperto con rete in appoggio

Tipo di rete



## Opzioni

Kit blocchetto di fissaggio cuffia (10 pezzi)

Rete in fibra di vetro grigia

**Rete ProEco antracite per detrazione fiscale**

Finiture profili a pag. 24

Abbinamento colori tappi e carro a pag. 26

# Zanzariera laterale singola

Soglia Bassa Incasso Tesa T Cuffia 46 Tapparella

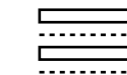
Cod. Prodotto 9016011

**TESA T**

Nome del Prodotto

**INC**

Posa Incasso



Predisposizione per Tapparella



Movimentazione Manuale



Scorrimento Laterale



Zanzariera in alluminio a soglia bassa con profili ad incasso per vani di piccole o medie dimensioni. Flessometro superiore in acciaio Inox ultra resistente.

## Caratteristiche

- Cassonetto da 42 mm
- Cuffia 46 superiore 49x48,5 mm
- Cuffia 46 tapparella 90x48,5 mm su due lati
- Guida riscontro 49x54 mm su tre lati
- Guida inferiore H 3 mm in alluminio
- Fondale 68x35 mm
- Componenti in tecnopolimero
- Rete in fibra di vetro antracite

## Larghezza

Fino a 1900 mm

## Altezza

Da 2200 a 2800 mm

N.B.

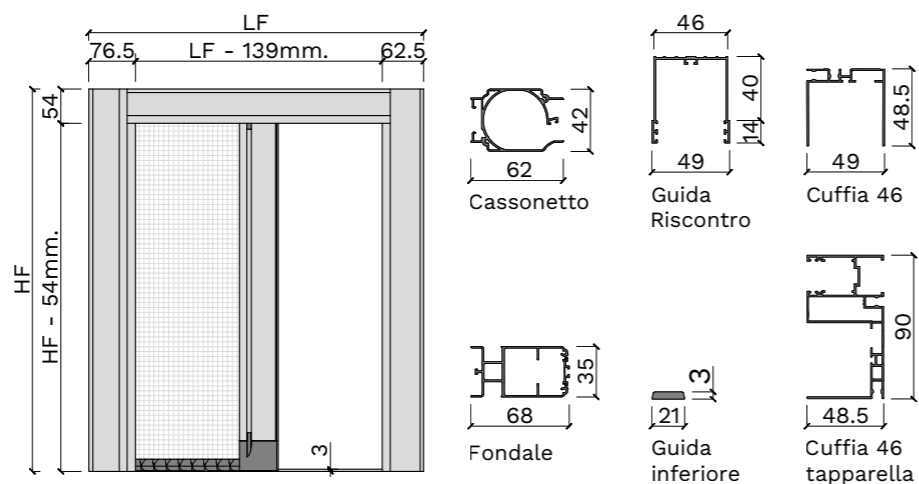
L'altezza deve essere maggiore di 200 mm rispetto alla larghezza.

## Movimentazione

- Chiusura su riscontro con magneti
- Flessometro superiore in acciaio inox
- Coppia di inviti in acciaio per tapparella
- Rete esterna al carro
- Soglia bassa calpestabile

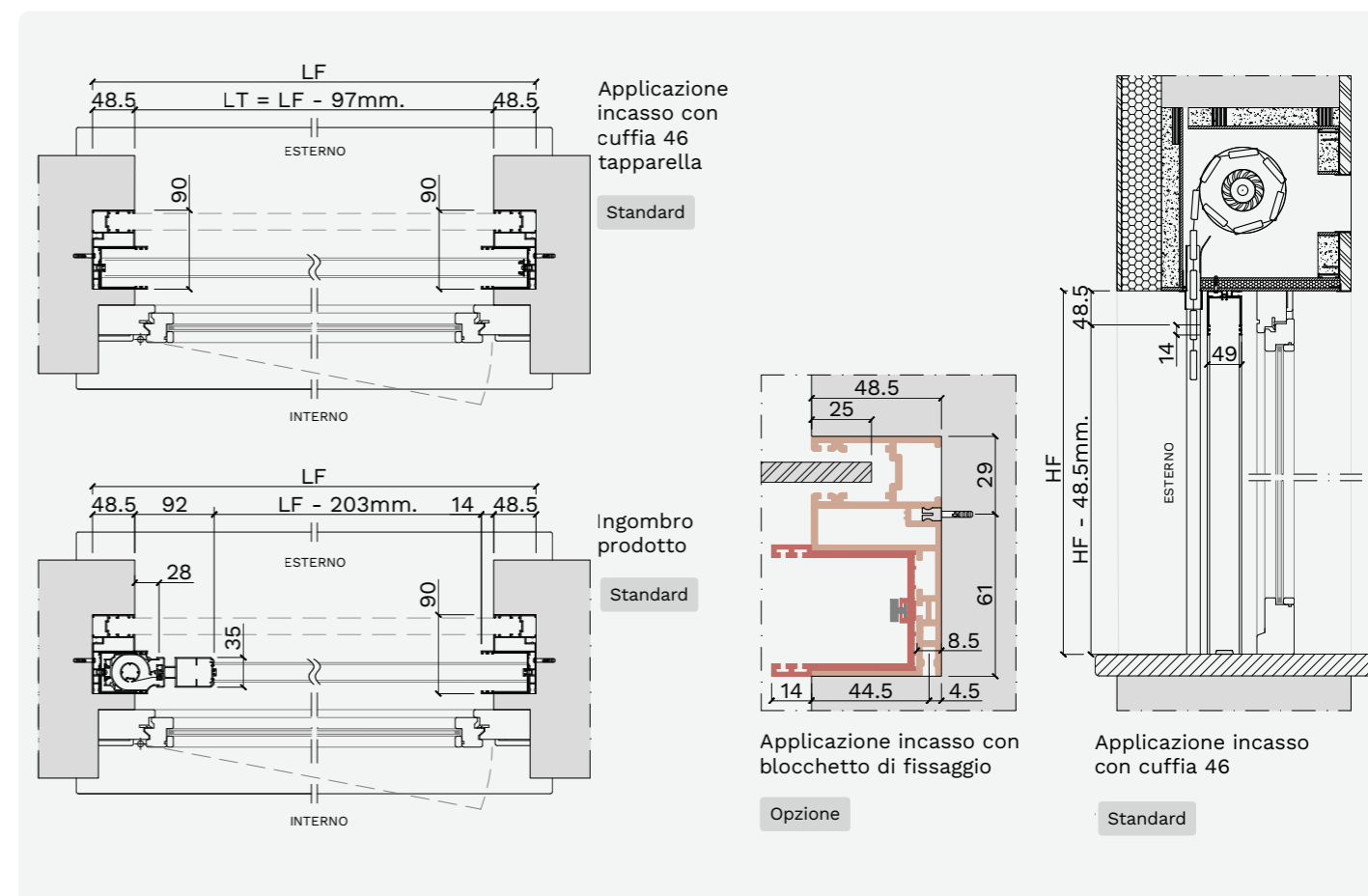
## Applicazione

- Incasso con cuffia 46 tapparella



Carro aperto con rete in appoggio

Invito per tapparella



## Opzioni

Kit blocchetto di fissaggio cuffia guida tapparella (10 pezzi)

Rete in fibra di vetro grigia

**Rete ProEco antracite per detrazione fiscale**

Finiture profili a pag. 24

Abbinamento colori tappi e carro a pag. 26

# Zanzariera laterale doppia

Soglia Bassa Incasso Tesa i

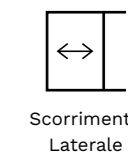
Cod. Prodotto 9016008

TESA i

Nome del Prodotto

INC

Posa Incasso



Zanzariera in alluminio a soglia bassa con profili ad incasso per vani di piccole o medie dimensioni. Chiusura centrale o asimmetrica. Flessometro in acciaio Inox ultra resistente.

## Caratteristiche

- Cassonetto da 42 mm
- Guida riscontro 49x54 mm su tre lati
- Guida inferiore H 3 mm in alluminio
- Fondale 68x35 mm
- Componenti in tecnopolimero
- Rete in fibra di vetro antracite

## Movimentazione

- Chiusura centrale con magneti
- Squadretta regolabile per fermo centrale
- Flessometro superiore in acciaio inox
- Rete esterna al carro
- Soglia bassa calpestabile

## Applicazione

Incasso con guida riscontro

## Larghezza

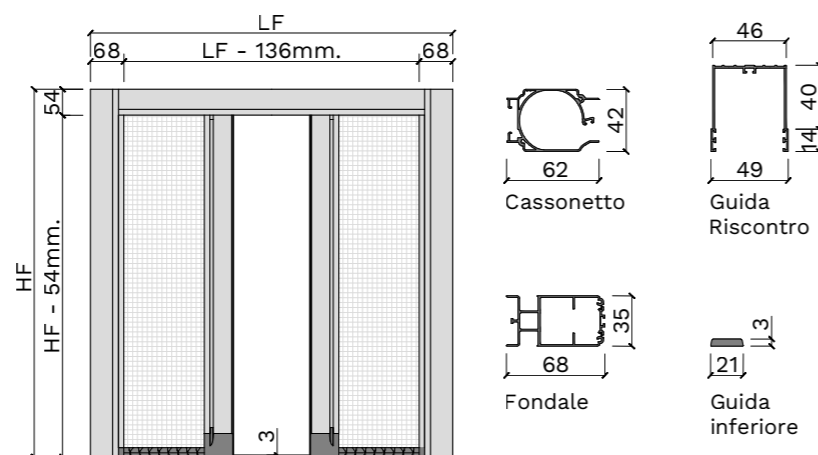
Fino a 3400 mm

## Altezza

Da 2200 a 2800 mm

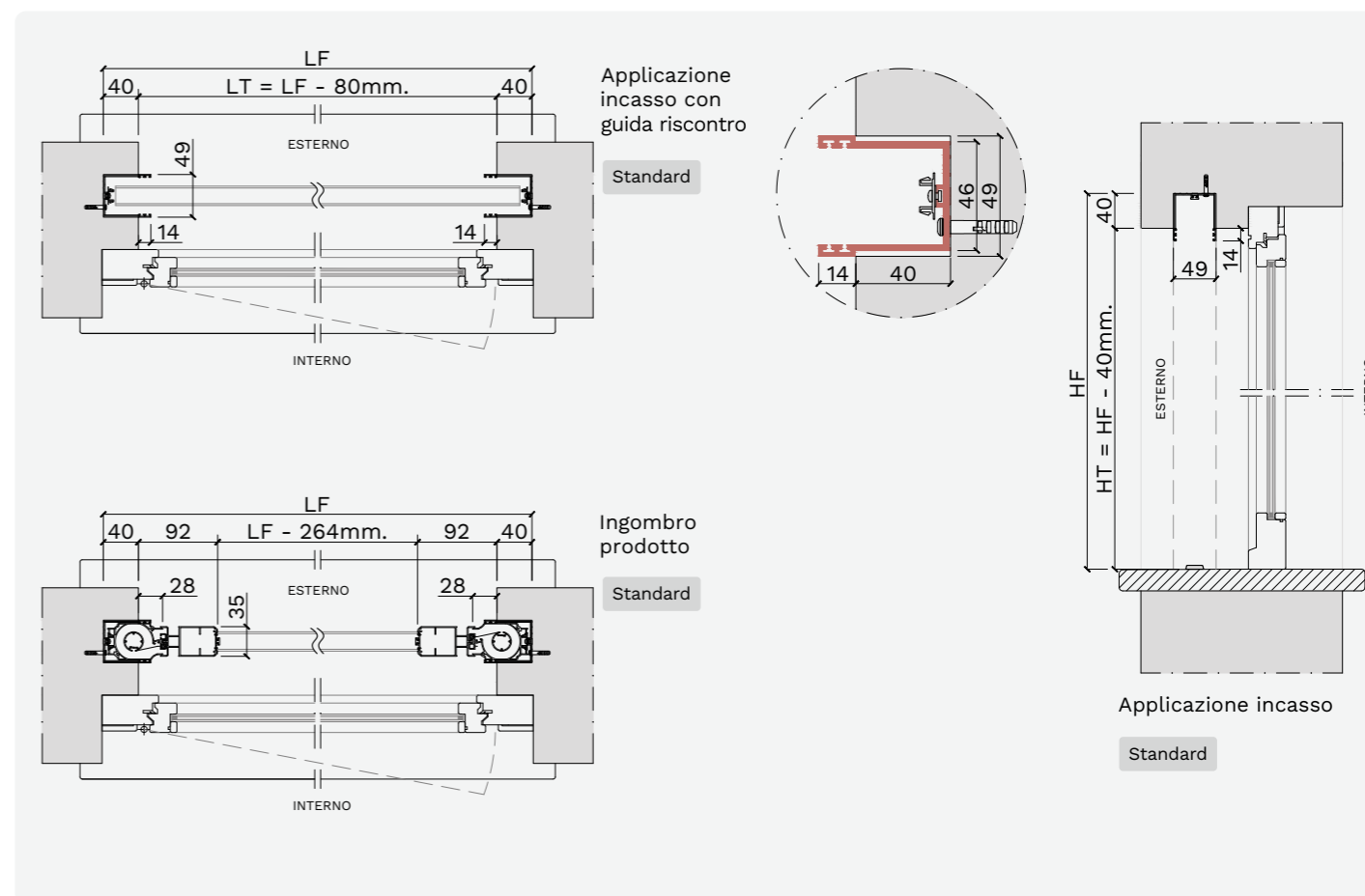
N.B.

L'altezza deve essere maggiore di 200 mm rispetto alla larghezza.



Carro aperto con rete in appoggio

Squadretta regolabile per fermo centrale



## Opzioni

- Apertura asimmetrica
- Rete in fibra di vetro grigia
- Rete ProEco antracite per detrazione fiscale**
- Finiture profili a pag. 24
- Abbinamento colori tappi e carro a pag. 26

# Zanzariera laterale doppia

Soglia Bassa Incasso Tesa C Cuffia 46

Cod. Prodotto 9016010

**TESA C**

Nome del Prodotto

**INC**

Posa Incasso



Movimentazione Manuale



Scorrimento Laterale



Zanzariera in alluminio a soglia bassa con profili ad incasso per vani di piccole o medie dimensioni. Chiusura centrale o asimmetrica. Flessometro in acciaio Inox ultra resistente.

## Caratteristiche

- Cassonetto da 42 mm
- Cuffia 46 49x48,5 mm su tre lati
- Guida riscontro 49x54 mm su tre lati
- Guida inferiore H 3 mm in alluminio
- Fondale 68x35 mm
- Componenti in tecnopolimero
- Rete in fibra di vetro antracite

## Movimentazione

- Chiusura centrale con magneti
- Squadretta regolabile per fermo centrale
- Flessometro superiore in acciaio inox
- Rete esterna al carro
- Soglia bassa calpestabile

## Applicazione

Incasso con cuffia 46

## Larghezza

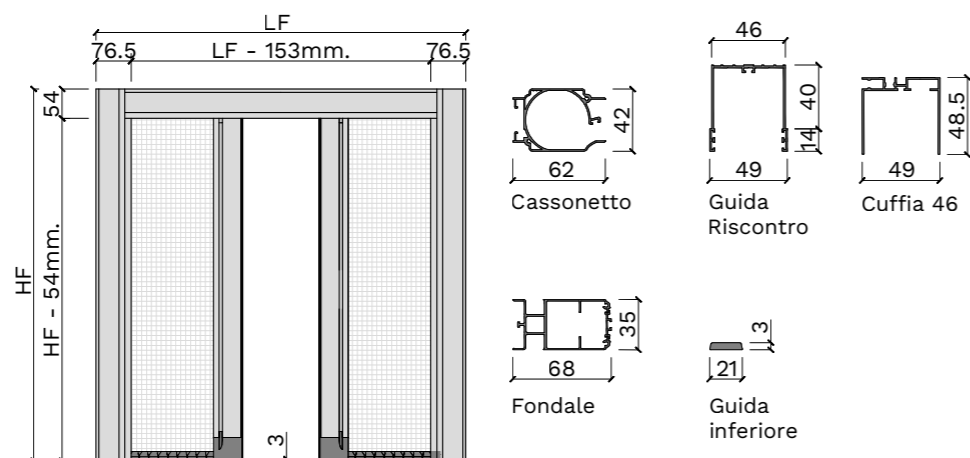
Fino a 3400 mm

## Altezza

Da 2200 a 2800 mm

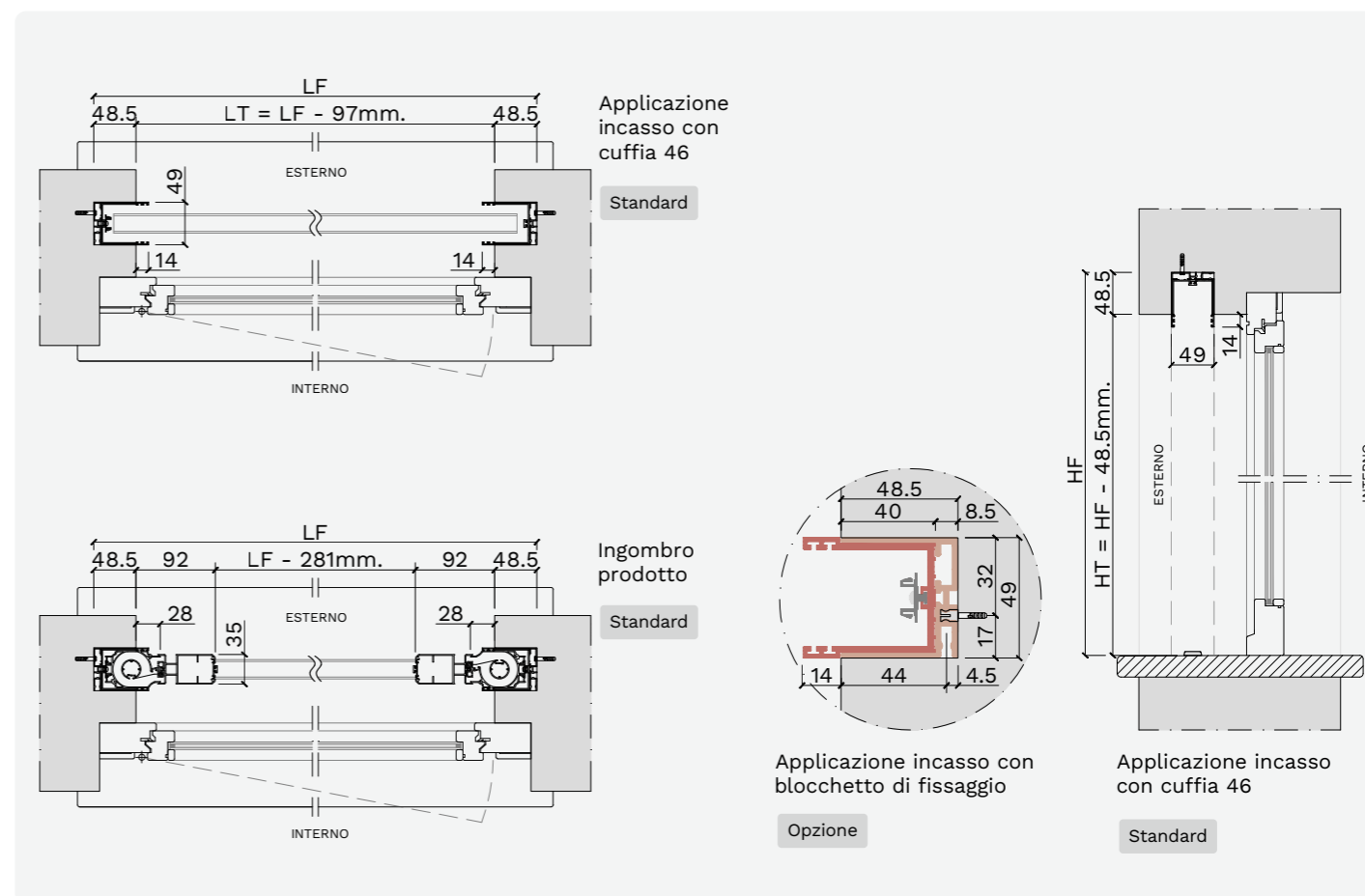
N.B.

L'altezza deve essere maggiore di 200 mm rispetto alla larghezza.



Carro aperto con rete in appoggio

Squadretta regolabile per fermo centrale



## Opzioni

- Apertura asimmetrica
- Kit blocchetto di fissaggio cuffia (10 pezzi)
- Rete in fibra di vetro grigia
- Rete ProEco antracite per detrazione fiscale**
- Finiture profili a pag. 24
- Abbinamento colori tappi e carro a pag. 26

# Zanzariera laterale doppia

Soglia Bassa Incasso Tesa T Cuffia 46 Tapparella

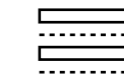
Cod. Prodotto 9016012

**TESA T**

Nome del Prodotto

**INC**

Posa Incasso



Predisposizione per Tapparella



Movimentazione Manuale



Scorrimento Laterale



✓ **ECO BONUS**  
Solo con rete ProEco



Resistenza al vento  
Classe 3  
**EN 13561**

Zanzariera in alluminio a soglia bassa con profili ad incasso per vani di piccole o medie dimensioni. Chiusura centrale o asimmetrica. Flessometro in acciaio Inox ultra resistente.

## Caratteristiche

- Cassonetto da 42 mm
- Cuffia 46 superiore 49x48,5 mm
- Cuffia 46 tapparella 90x48,5 mm su due lati
- Guida riscontro 49x54 mm su tre lati
- Guida inferiore H 3 mm in alluminio
- Fondale 68x35 mm
- Componenti in tecnopolimero
- Rete in fibra di vetro antracite

## Movimentazione

- Chiusura centrale con magnete
- Squadretta regolabile per fermo centrale
- Flessometro superiore in acciaio inox
- Coppia di inviti in acciaio per tapparella
- Rete esterna al carro
- Soglia bassa calpestabile

## Applicazione

- Incasso con cuffia 46 tapparella

## Larghezza

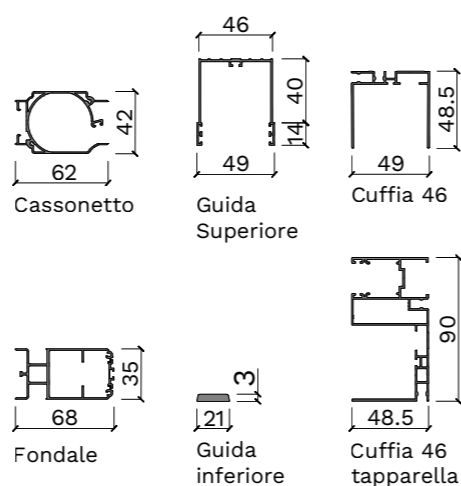
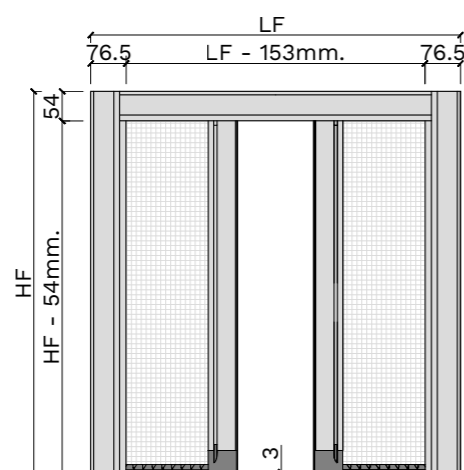
Fino a 3400 mm

## Altezza

Da 2200 a 2800 mm

N.B.

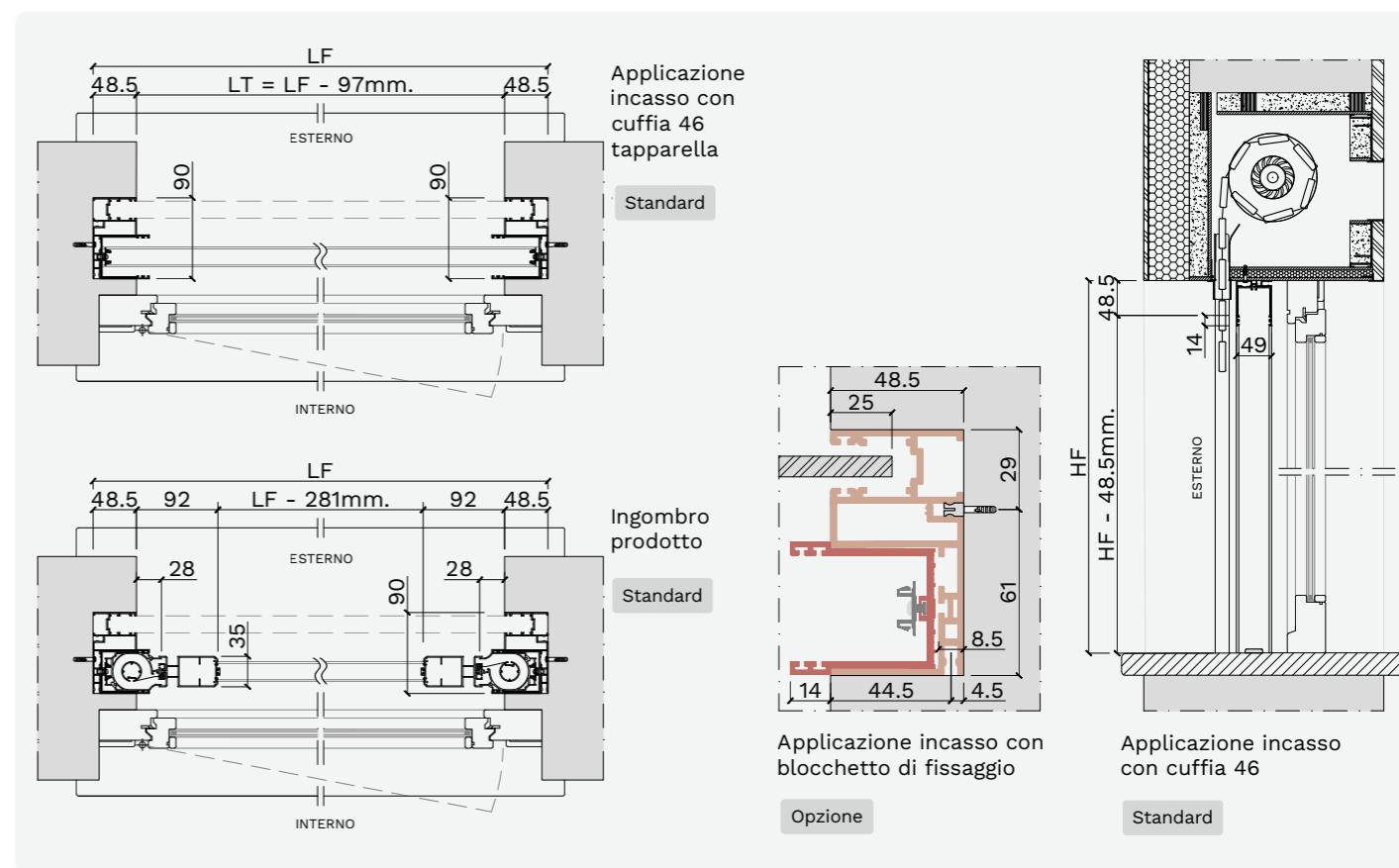
L'altezza deve essere maggiore di 200 mm rispetto alla larghezza.



Rete esterna al carro



Invito per tapparella



## Opzioni

- Apertura asimmetrica
- Kit blocchetto di fissaggio cuffia guida tapparella (10 pezzi)
- Rete in fibra di vetro grigia
- Rete ProEco antracite per detrazione fiscale**
- Finiture profili a pag. 24
- Abbinamento colori tappi e carro a pag. 26

P4B

## Pronema 4 Business®

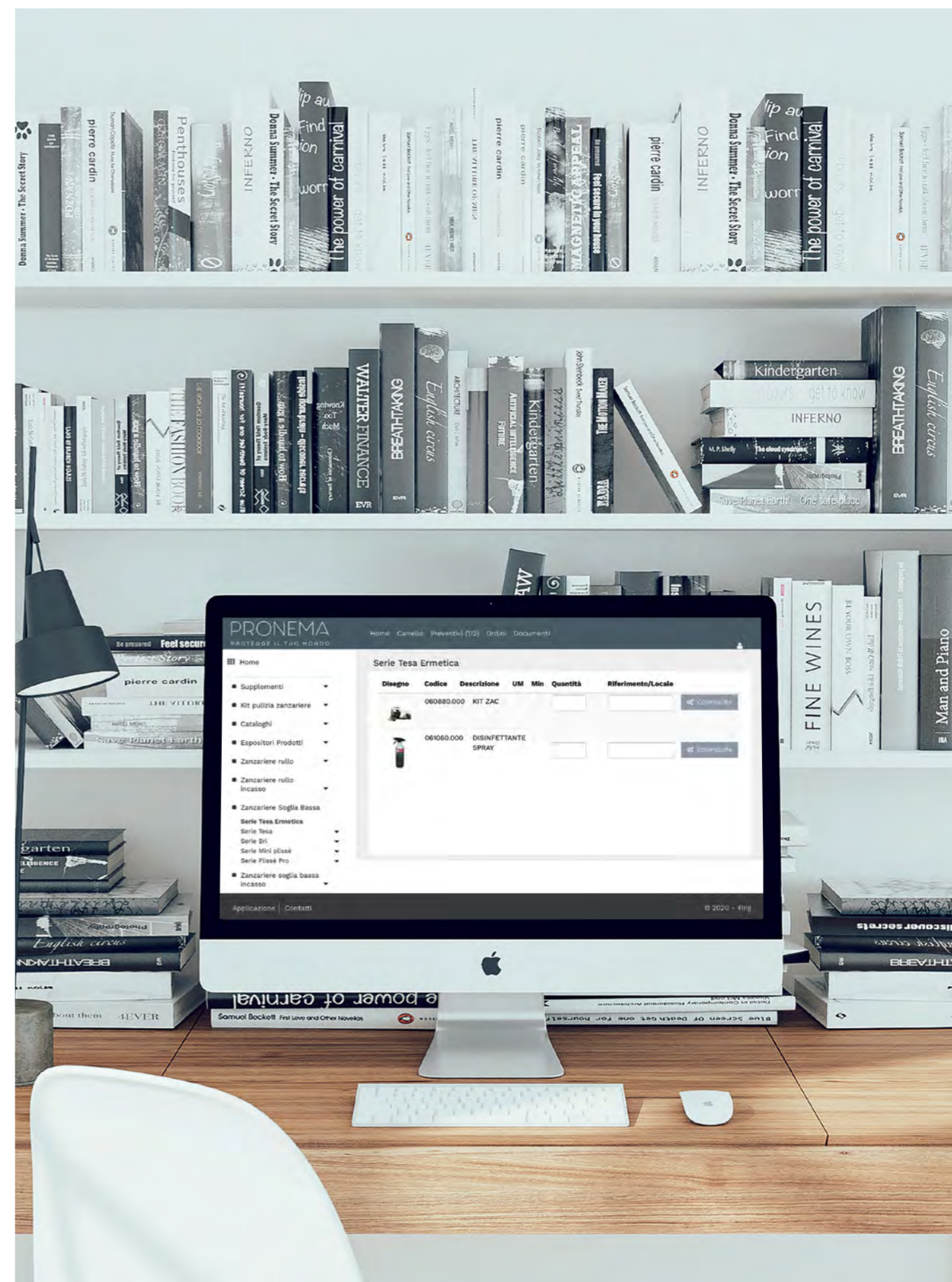
La web app dedicata ai rivenditori Pronema. Richiedi le tue credenziali. Entra nel mondo P4B.

- ✓ Compila i tuoi preventivi
- ✓ Invia i tuoi ordini
- ✓ Controlla lo stato di avanzamento ordine

Scopri di più:  
[www.pronema.it/ordina-online](http://www.pronema.it/ordina-online)



Collegati alla web app:  
[www.pronema.it/p4b](http://www.pronema.it/p4b)



Consulta il sito [pronema.it/superbonus](http://pronema.it/superbonus) per tutte le informazioni relative alle schermature solari e bonus fiscali.

# ZAC

by Pronema

## Il kit per la cura della zanzariera

- ✓ Spazzola naturale
- ✓ Panno in microfibra
- ✓ Aria compressa
- ✓ Detergente
- ✓ Lubrificante
- ✓ Citronella spray

Tutto quello che ti serve per la pulizia e la manutenzione annuale delle zanzariere.



*pulire la zanzariera non è mai stato così facile!*

Ordina il kit online  
 

Oppure richiedi il kit al tuo rivenditore.

Scopri di più online:  
[www.pronema.it/kit-zac](http://www.pronema.it/kit-zac)

Proteggi  
il tuo  
Mondo.



Con l'acquisto dei nostri prodotti  
avrete la consapevolezza di non  
recare alcun danno all'ambiente.

### Resistenza al vento UNI EN ISO 13561

Pronema è stato il primo produttore in Italia a rispondere alle normative europee e ad avere ottenuto la Certificazione Classe 2 di resistenza al carico del vento, su tutti i suoi modelli di tende e zanzariere. Per il vostro cliente, questo significa: acquistare un prodotto solido e robusto che garantisce durata nel tempo ed un funzionamento impeccabile.

### Sistema di Gestione per la Qualità UNI EN ISO 9001: 2015

Il nostro Sistema di Gestione, certificato UNI EN ISO 9001, requisito da noi ottenuto per la progettazione e produzione di zanzariere e tende tecniche, è un preciso controllo di tutti i processi aziendali, dalla progettazione alla consegna dei prodotti ed è ulteriore prova di qualità e garanzia per voi ed i vostri clienti.

### Sistema di Gestione Ambientale UNI EN ISO 14001: 2015

Da maggio 2009 abbiamo acquisito questa certificazione. Non solo produciamo zanzariere e tende di altissima qualità ma lo facciamo anche nel massimo rispetto dell'ambiente e della sicurezza a tutti i livelli. Volendo essere d'esempio nella protezione dell'ambiente ecco alcuni dei principi che ci siamo impegnati a rispettare:

- Verificare e migliorare costantemente le nostre prestazioni ambientali;
- Ridurre i consumi energetici ed il volume dei rifiuti generati e smaltiti;
- Prendere costantemente in considerazione la salvaguardia dell'ambiente;
- Diffondere a clienti, fornitori ed enti il "messaggio ambientale".

Scarica le nostre  
certificazioni



# PRONEMA

PROTEGGE IL TUO MONDO



Per maggiori informazioni, inquadra con la fotocamera del tuo smartphone i **QR CODE** qui sotto.

CONFIGURATORE P4B  
PREVENTIVI / ORDINI



SCOPRI LE ZANZARIERE  
SUL NOSTRO SITO



CONDIZIONI  
DI VENDITA





**PRONEMA HEADQUARTERS**

Via Gallone 6, 28010  
Agrate Conturbia (NO) Italia

+39 0322 505050  
info@pronema.it  
www.pronema.it

**FOLLOW US**

@pronema.italia

CAT14 - NOV2024 - R11

IT € 40,00